



РУКОВОДСТВО ПО ЭКСПЛУАТАЦИИ

Корпус фильтра, Тип FIA, Модификация FIA 100 A STR

Код материала: 148B6009

- 1. Сведения об изделии**
- 2. Назначение изделия**
- 3. Технические параметры**
- 4. Описание и работа**
- 5. Указания по монтажу и наладке**
- 6. Использование по назначению**
- 7. Техническое обслуживание**
- 8. Текущий ремонт**
- 9. Транспортирование и хранение**
- 10. Утилизация**
- 11. Комплектность**
- 12. Список комплектующих и запасных частей**



Дата редакции: 10.08.2021

1. Сведения об изделии

1.1 Наименование и тип

Корпус сетчатого фильтра типа FIA, Модификация FIA 100 A STR

1.2 Изготовитель

Фирма: “Danfoss A/S”, Nordborgvej 81, 6430, Nordborg, Дания.

1.3 Уполномоченное изготовителем лицо/импортер

ООО “Данфосс“, 143581, Российская Федерация, Московская область, город Истра, деревня Лешково, д. 217, тел. +7 (495) 792-57-57

1.4 Дата изготовления

Дата изготовления клапана указана на корпусе в формате WW. YY, где WW неделя изготовления, YY год изготовления.

1.5 Заводской номер изделия представлен в виде серийного номера, который нанесен на этикетке, расположенной на корпусе в верхней части после аббревиатуры «S/N»:

2. Назначение изделия

2.1 Назначение

Корпуса сетчатого фильтра типа FIA, Модификация FIA 100 A STR (далее- корпус фильтра)

выполняются в угловом и прямоточном исполнении. Корпус фильтра должен оснащаться фильтрующим элементом и устанавливаться перед регуляторами, насосами, компрессорами и т.д. как для первичной очистки установки после ввода ее в эксплуатацию, так и для постоянной фильтрации хладагента. Фильтры уменьшают опасность повреждения холодильной установки и выхода из строя ее механизмов.

Корпуса фильтров удовлетворяют всем требованиям, предъявляемым к промышленным холодильным установкам.

2.2 Климатическое исполнение

Корпуса фильтров предназначены для работы во всех макроклиматических районах на суше (O) и на море (OM), кроме макроклиматического района с очень холодным климатом (с температурой окружающей среды до минус 60°C). Категории размещения 1 - 9 по ГОСТ 15150.

2.3 Область применения

Промышленные холодильные установки

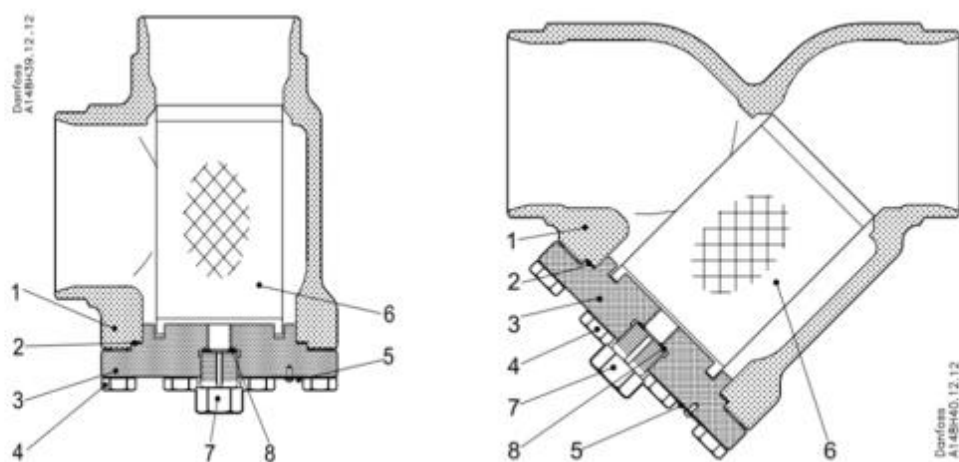


Рис. 1 Конструкция FIA

Таблица 1. Спецификация материалов

№	Деталь	Материал	EN
1	Корпус	Сталь	G20Mn5QT, 10213-3 P285QH+QT, 10222-4
2	Уплотнение	Безасбестовый материал	
3	Крышка	Сталь	P285QH EN10222-4 P275NL1 или 2 EN10028-3
4	Болты	Нержавеющая сталь	A2-70
5	Маркировочное кольцо	Алюминий	
6	Фильтрующий элемент	Нержавеющая сталь	
7	Устройство сброса давления (болт)	Нержавеющая сталь	
8	Уплотнительная шайба	Алюминий	

3. Технические параметры

Технические характеристики

Исполнение	Прямоточный
Температура рабочей среды, °С	-60 ... +150
Рабочая среда	ГХФУ, негорючие ГФУ, R717 (NH ₃) и R744 (CO ₂). Фазовое состояние: жидкость/газ
Максимальное рабочее давление (PN), бар изб.	52
Тип присоединения	100 А (4") - под сварку встык, ANSI (В 36.10, сортамент 40)
Размер корпуса клапана DN, мм	100
Полная производительность (фильтрующий элемент с плоской поверхностью, 150мкм) Kv, м ³ /ч	124,2
Полная производительность (фильтрующий элемент с плоской поверхностью, 250мкм) Kv, м ³ /ч	128,1
Полная производительность (фильтрующий элемент с плоской поверхностью, 500мкм) Kv, м ³ /ч	134,6
Полная производительность (фильтрующий элемент с гофрированной поверхностью, 150мкм) Kv, м ³ /ч	162,4

Полная производительность (фильтрующий элемент с гофрированной поверхностью, 250мкм) Kv, м3/ч	167,5
Полная производительность (фильтрующий элемент с гофрированной поверхностью, 500мкм) Kv, м3/ч	176

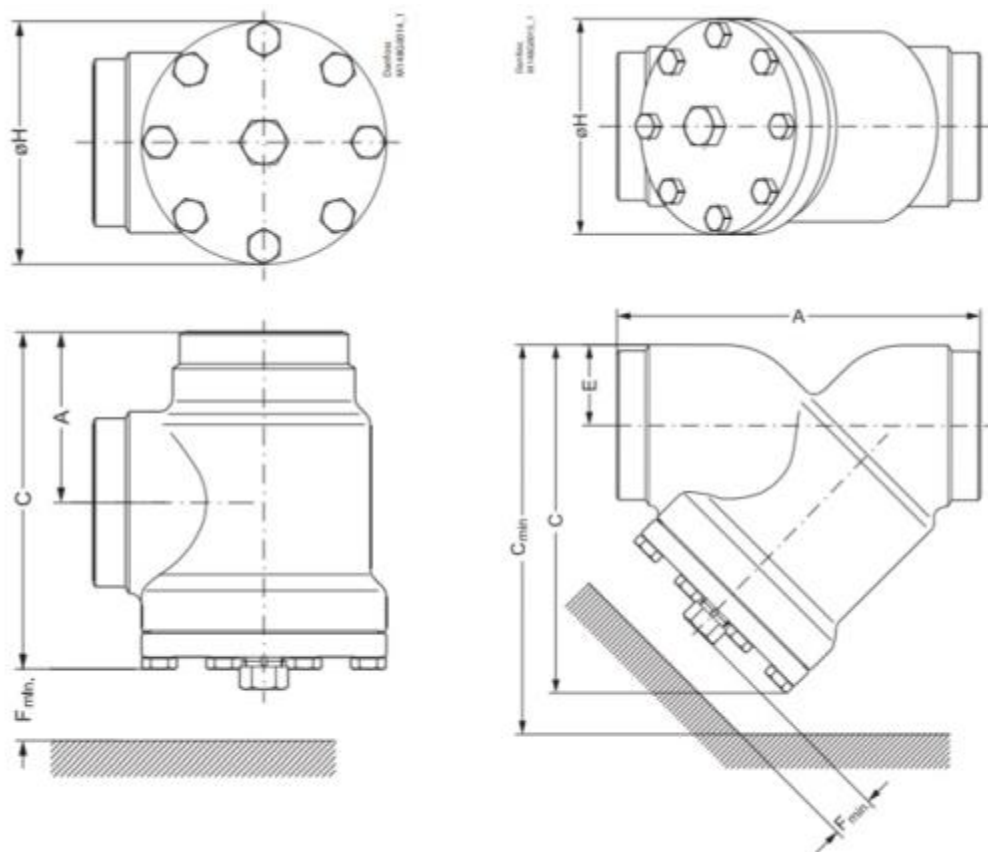


Рис. 2 Условные обозначения геометрических параметров

Дополнительные технические характеристики

Е, мм	60
Масса не более, кг	14,9
С, мм	256
Fmin, мм	163
А, мм	264
Cmin, мм	337
Н, мм	156

Показатели надёжности

Показатель надежности	Наименование показателя (для арматуры, отказ которой может быть критическим/не является критическим)	Размерность
Показатель безопасности	Средняя наработка на отказ или средняя наработка до отказа	65700 часов
Показатели долговечности	Средний полный срок службы (до списания) и (или) средний срок службы до капитального ремонта	10 лет
	Средний полный ресурс (до списания) и (или) средний ресурс до капитального ремонта	65700 часов
Показатели сохраняемости	Средний срок хранения	5 лет
Показатель ремонтпригодности	Среднее время на восстановление работоспособного состояния или средняя оперативная продолжительность планового ремонта	5 часа
	Средняя трудоемкость работ по восстановлению работоспособного состояния или средняя оперативная трудоемкость планового ремонта	5 часа

Показатели безопасности

Наименование показателя	Размерность	
Назначенные показатели	Назначенный ресурс	65700 часа
	Назначенный срок службы	10 лет
	Назначенный срок хранения	5 лет
Показатели безотказности	Вероятность безотказной работы в течение назначенного ресурса, по отношению к критическим отказам (к критическому отказу)	-
	Коэффициент оперативной готовности (для арматуры, работающей в режиме ожидания)	-

4. Описание и работа

4.1 Описание конструкции и принцип действия.

Конструктивно корпус фильтра (Модификация FIA 100 A STR) состоит из унифицированного в рамках платформы корпуса SVL, верхней крышки FIA. Модульная концепция обеспечивает высокий уровень взаимозаменяемости запасных частей, упрощает монтаж и сервисное обслуживание.

Корпус фильтра выполнен из низкотемпературной стали с хромированной цинком наружной поверхностью для защиты от коррозии во время транспортировки и хранения, выдерживает высокое внутреннее давление, однако следует не допускать возможности возникновения сильного роста давления, вызванного термическим расширением хладагента в замкнутых объемах.

Корпуса фильтров выпускаются под следующие типы присоединения:

- D: под сварку встык, EN 10220
- A: под сварку встык, ANSI (B 36.10)
- G: под сварку встык, GOST (8734-75 / 8732-78)
- SOC: под сварку со втулкой, ANSI (B 16.11)
- FPT: внутренняя трубная резьба, (ANSI/ASME B 1.20.1)

Непосредственные сварные (без фланцев) присоединения снижают риск утечек.

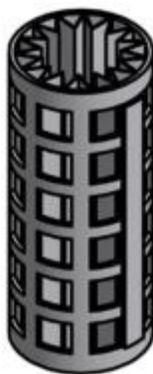
Корпуса фильтров могут быть оснащены двумя типами фильтрующих элементов:

- с плоской поверхностью, размером ячеек: 100 мкм, 150 мкм, 250 мкм или 500 мкм.

- с гофрированной поверхностью, размером ячеек: 150 мкм, 250 мкм или 500 мкм.



Фильтрующий элемент
с плоской поверхностью



Фильтрующий элемент
с гофрированной поверхностью

ВНИМАНИЕ!

ФИЛЬТРУЮЩИЙ ЭЛЕМЕНТ ДЛЯ КОРПУСА ФИЛЬТРА ЗАКАЗЫВАЕТСЯ ОТДЕЛЬНО.

Принцип работы

Все виды механических примесей, которые содержатся в рабочей среде, задерживаются посредством фильтрующего элемента (вставки). Фильтрующие элементы могут иметь различный размер ячеек, в соответствии с которым, они отфильтровывают механические примеси определенного размера.

Для улавливания примесей, обладающих магнитными свойствами (окалины, ржавчины, металлической стружки и т.п.) корпуса фильтров (FIA DN 80-200) могут быть оснащены магнитными вставками.

Для очистки системы при вводе установки в эксплуатацию может быть установлен мешочный фильтр увеличенной производительности с размером ячейки 50 мкм.

Пример расшифровки наименования корпуса фильтра представлен на рисунке 3.



Рис. 3 Пример схемы обозначение FIA

4.2 Упаковка и маркировка

Отправка корпуса фильтра осуществляется компанией "Данфосс" в упаковочном виде в специальной транспортировочной упаковке. Кроме того, все фильтры обеспечиваются защитными колпачками, которые рекомендуется оставлять до установки в систему.

В комплект поставки входят: корпус фильтра, упаковочная коробка, Инструкция по инсталляции. Паспорт и руководство по эксплуатации (предоставляется по запросу в электронной форме). Маркировка с указанием типа, даты производства и ряда технических параметров (максимальное рабочее давление, рабочий диапазон температур) нанесены на этикетку, маркировочное кольцо и корпус фильтра.

Маркировочное кольцо имеет серый цвет.

5. Указания по монтажу и наладке

5.1 Общие указания

Во избежание несчастных случаев необходимо при монтаже и эксплуатации соблюдать общие требования безопасности по ПБ 09-595-03, ПБ 09-592-03, ГОСТ 12.2.063-2015.

При осуществлении монтажных, пусконаладочных работ, а также при эксплуатации данного оборудования необходимо строго соблюдать правила техники безопасности, выполнять рекомендации, приведенные в данной инструкции, а также руководящих документах, упомянутых выше.

Необходимо использовать только оригинальные запасные части и дополнительные принадлежности, производимые компанией "Данфосс".

К обслуживанию изделия допускается персонал, изучивший их устройство и правила техники безопасности.

5.2 Подготовка к монтажу

После распаковки изделия необходимо проверить комплектность изделия и убедиться в правильности выбора и поставки оборудования. Процедура осуществляется с использованием Технического описания (каталога), Паспорта или Руководства по эксплуатации для данной продукции.

Место монтажа должно строго соответствовать нормам, приведенным в упомянутой выше документации.

При проведении работ по монтажу и обслуживанию корпусов фильтра, кроме данного руководства по эксплуатации, следует руководствоваться следующими документами:

- Техническим описанием на данный тип оборудования;
- Федеральные нормы и правила в области промышленной безопасности "Правила промышленной безопасности опасных производственных объектов, на которых используется оборудование, работающее под избыточным давлением"
- Правилами устройства и безопасной эксплуатации холодильных систем (ПБ 09-592-03)
- Правила по охране труда при эксплуатации холодильных установок.

5.3 Монтаж и демонтаж

Установка

Корпуса фильтров должны устанавливаться крышкой вниз согласно рисунку 4а. Обратите внимание, чтобы направление потока соответствовало направлению, указанному стрелкой на корпусе клапана.

Корпус фильтра выдерживает очень высокое внутреннее давление, однако следует не допускать возможности возникновения сильного роста давления, вызванного термическим расширением

хладагента в замкнутых объемах. Также необходимо убедиться, что клапан защищен от "гидроудара" в системе.

Корпус фильтра не должен устанавливаться в системе, где выходной штуцер сообщен с атмосферой. Выходной штуцер должен быть всегда соединен с системой, либо он должен быть заглушен при помощи приваренной пластины или специальной заглушки.

После установки, корпус фильтра не должен подвергаться внешним нагрузкам и ударам.

Сварка

Перед проведением сварочных работ необходимо разобрать корпус фильтра (рис. 4b), чтобы избежать повреждения уплотнительных колец (плоских).

Внутренние поверхности и сварные присоединения клапана имеют антикоррозионную защиту. Для поддержания эффективности антикоррозионного покрытия, важно чтобы корпус фильтра разбирался непосредственно перед сварочными работами.

Разбор корпуса фильтра не обязателен, если температура между корпусом фильтра и верхней крышкой во время сварки не превышает $+150^{\circ}\text{C}$. Эта температура зависит от метода сварки, а также от наличия охлаждения корпуса во время проведения сварочных работ (охлаждение можно обеспечить, обернув корпус клапана влажной тканью).

При проведении сварочных работ необходимо использовать только те материалы и способы сварки, которые совместимы с материалом корпуса фильтра. После завершения сварочных работ удалите из штуцеров окалину и очистите корпус фильтра.

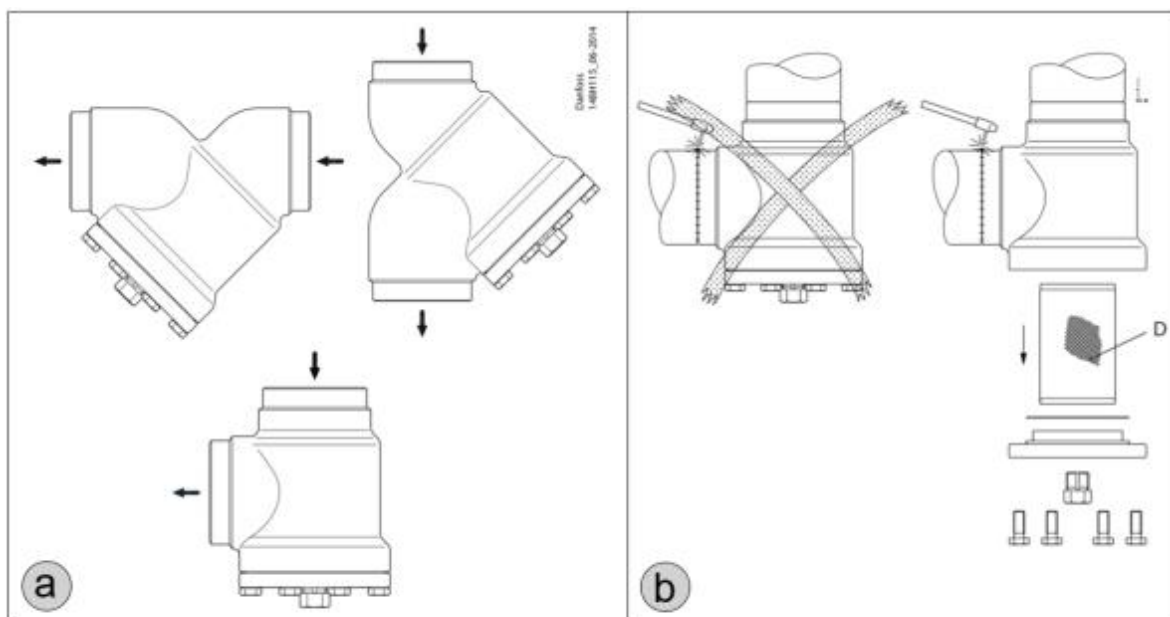


Рис. 4 Инструкция по установке

Сборка

Перед сборкой удалите из корпуса и труб окалину и грязь. Убедитесь, что уплотнительные кольца не повреждены. Если поверхность уплотнений оказалась поврежденной или замятой, их необходимо заменить.

Перед установкой фильтрующего элемента, необходимо убедиться в соответствии его размера с размером шип-паза на внутренней поверхности верхней крышке. Установите фильтрующий элемент (рис. 4, поз D) в шип-паз и вставьте в корпус фильтра.

При использовании магнитной вставки (только для FIA 80-200), ее необходимо вкрутить в резьбовое отверстие, расположенное в центре верхней крышки.

Затяжка

Болты необходимо затягивать крест-накрест динамометрическим ключом с усилием затяжки, указанным в таблице на рисунке 5а - соответствующему типоразмеру клапана.

Не рекомендуется превышать максимальные значения усилия затяжки, приведенные в таблице!

Обработка поверхности и маркировка.

После проведения монтажа на наружную поверхность корпуса фильтра рекомендуется нанести соответствующее лакокрасочное покрытие для защиты от коррозии. При покраске рекомендуется снять маркировочное кольцо с верхней крышки, во избежание попадания на него лакокрасочного покрытия.

5.4 Сдача смонтированного и состыкованного изделия.

Продукция, указанная в данном паспорте, изготовлена, испытана и принята в соответствии с действующей технической документацией фирмы-изготовителя.

Корпус фильтра имеет понятную маркировку. Информация об этом приведена в пункте "Маркировка и

упаковка".

6. Использование по назначению

6.1. Эксплуатационное ограничение

Корпус фильтра работает со всеми ГФХУ, негорючими ГФУ хладагентами, R717 (NH₃), R744 (CO₂). Не рекомендуется использовать корпус фильтров с горючими углеводородными соединениями. Корпусы фильтров должны использоваться в системах с максимальным рабочим давлением и температурным диапазоном, приведенными в разделе 3 «Технические параметры»

6.2. Подготовка изделия к использованию.

После вскрытия упаковки необходимо проверить комплектность изделия и убедиться в правильности выбора и поставки оборудования. Процедура осуществляется с использованием Технического описания (каталога), Паспорта или Руководства по эксплуатации для данной продукции.

Во избежание несчастных случаев необходимо при монтаже и эксплуатации соблюдать общие требования безопасности по ГОСТ 12.2.063-2015.

К обслуживанию изделия допускается персонал, изучивший их устройство и правила техники безопасности.

Правила выбора оборудования, монтажа, наладки и эксплуатации см. в инструкции и техническом описании (каталоге).

6.3. Использование изделия

Корпусы фильтров должны снабжаться фильтрующими элементами и использоваться строго по назначению в соответствии с указанием в технической документации.

Рекомендации по выбору фильтрующих элементов:

Все линии	
Первый пуск (Для сетчатых фильтров FIA DN15-40 используйте сменные сетки, а для фильтров FIA DN 50-200 — отдельный фильтрующий мешок. Как правило, элемент с сеткой 50 мкм следует снимать через первые 24 часа работы.)	50 мкм
.	
Линия жидкости	
Перед насосами	500 мкм
После насосов	150 мкм / 250 мкм
Перед клапанами АКВА	100 мкм
.	
Защита автоматических регуляторов	
Общие требования	150 мкм / 250 мкм
Чувствительное оборудование, например, на линии всасывания с низкой температурой.	250 мкм
.	
Линии всасывания	
Перед винтовым компрессором	250 мкм
Перед поршневым компрессором	150 мкм

6.4 Перечень возможных отказов

Перечень некритических отказов:

– появление постороннего шума при эксплуатации;

– появление протечек в местах соединения деталей;

Перечень критических отказов:

– деформация компонентов, приводящая к неработоспособности;

– появления протечек через оболочку;

Установлены следующие критерии предельных состояний:

– нарушение герметичности материалов или мест соединения деталей, работающих под давлением;

– разрушение компонентов.

Оценка соблюдения требований надёжности проводится ООО «Данфосс» в ходе анализа рекламаций, получаемых от клиентов.

При необходимости в результате анализа внедряются соответствующие корректирующие мероприятия, направленные на исключение текущих и предотвращение появления новых отказов в будущем.

Существует возможность заказа дополнительных запасных частей и принадлежностей. Допускается использование только оригинальных запасных частей и принадлежностей, произведённых концерном «Данфосс».

7. Техническое обслуживание

7.1 Общие указания

Не допускается разборка и демонтаж корпуса фильтра при наличии давления в системе.

Во избежание несчастных случаев необходимо при монтаже и эксплуатации соблюдать общие требования безопасности по ПБ 09-595-03, ПБ 09-592-03, ГОСТ 12.2.063-2015.

Во время эксплуатации следует производить периодические осмотры и технические освидетельствования в сроки, установленные правилами и нормами организации, эксплуатирующей эти клапаны.

К обслуживанию изделия допускается персонал, изучивший его устройство и правила техники безопасности.

Планирование осмотра и обслуживания.

Частота осмотра и профилактического обслуживания варьируется от системы к системе. Однако опыт показывает, что влияние условий и технические характеристики системы наилучшим образом подходят для определения интервалов обслуживания.

Таковыми являются:

- три месяца после запуска системы;
- до запуска системы, которая не работала шесть месяцев и более;
- до запуска системы, в которой была произведена замена оборудования, вышедшего из строя.

Периодический осмотр определяется в соответствии с параметрами установки.

7.2 Техническое обслуживание

Установка фильтрующего мешка (FIA 50-200).

Фильтрующий мешок (50мкм) должен устанавливаться согласно направлению потока (рис. 5b).

Направление потока должно быть направлено во внутрь фильтрующего мешка!

Разбор корпуса фильтра

Перед разборкой перекройте участок трубопровода в месте установки фильтра и эвакуируйте оставшийся хладагент. Перед снятием крышки фильтра необходимо сбросить избыточное давление открутив болт (рис 5а, поз. F). Фильтрующий элемент должен демонтироваться без использования какого-либо инструмента.

Очистка

Очистка фильтрующего элемента осуществляется при помощи соответствующего растворителя путем промывки и очистки щеткой. Не рекомендуется использовать концентрированные кислоты. После очистки, фильтрующий элемент необходимо вытереть или просушить. Если фильтрующий элемент поврежден или отложения не удаляются, то его необходимо заменить.

Сборка

Перед сборкой удалите грязь внутри корпуса.

Замена плоской

Произведите замену плоской для верхней крышки (рис. 5а, поз. С). Перед установкой верхней крышки и болтов убедитесь, что фильтрующий элемент установлен правильно (рис. 5а, поз. А).

Затяжка

Болты необходимо затягивать крест-накрест динамометрическим ключом с усилием затяжки, указанным в таблице на рисунке 5а - соответствующему типоразмеру корпусу фильтра.

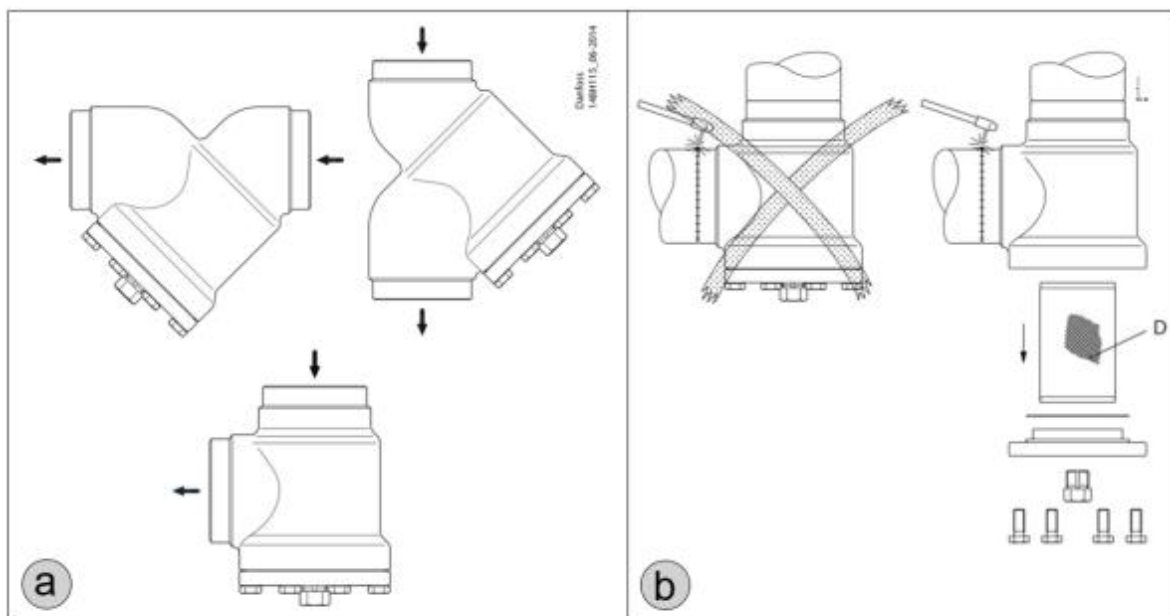


Рис. 4 Инструкция по установки

Сборка

Перед сборкой корпуса фильтра удалите из корпуса и труб окалину и грязь. Убедитесь, что уплотнительные кольца не повреждены. Если поверхность уплотнений оказалась повреждённой или замятой, их необходимо заменить. Перед тем как установить функциональный модуль клапана в корпус, необходимо убедиться, чтобы конус был до конца вкручен в крышку (рис. 5с).

Затяжка

Болты необходимо затягивать крест-накрест динамометрическим ключом с усилием затяжки, указанным в таблице на рисунке 4, с - соответствующему типоразмеру корпусу фильтра. Не рекомендуется превышать максимальные значения усилия затяжки, приведенные в таблице!

8. Текущий ремонт

8.1 Общие сведения

При осуществлении ремонтных работ данного оборудования необходимо строго соблюдать правила техники безопасности, выполнять рекомендации, приведенные в данной инструкции, а также руководящих документах, упомянутых выше.

Необходимо использовать только оригинальные запасные части и дополнительные принадлежности, производимые компанией "Данфосс".

К обслуживанию изделия допускается персонал, изучивший их устройство и правила техники безопасности.

После проведения ремонтных работ рекомендуется заменить комплект уплотнений.

Сборку изделия осуществлять согласно рекомендациям, приведенным в инструкции.

За подробной информацией о ремонте обращайтесь в сервисный отдел ООО «Данфосс».

8.2 Меры безопасности

Не допускается разборка корпуса фильтра при наличии давления в системе.

Во избежание несчастных случаев при ремонте и эксплуатации необходимо соблюдать общие требования безопасности по ГОСТ 12.2.063-2015.

Корпус фильтра должен использоваться строго по назначению в соответствии с указанием в технической документации.

После проведения ремонтных работ следует производить периодические осмотры, установленные правилами и нормами организации эксплуатирующей трубопровод.

9. Транспортирование и хранение

Транспортирование и хранение корпуса фильтра осуществляется в соответствии с требованиями ГОСТ Р 5761-2005 (п.10). Фирма «Данфосс» поставляет изделия в упакованном виде. Кроме того, все корпуса фильтров обеспечиваются защитными крышками. Эти крышки должны оставаться на корпусе до тех пор, пока они не будут установлены в систему.

10. Утилизация

Утилизация изделия производится в соответствии с установленным на предприятии порядком (переплавка, захоронение, перепродажа), составленным в соответствии с Законами РФ № 96-ФЗ «Об охране атмосферного воздуха», № 89-ФЗ «Об отходах производства и потребления», № 52-ФЗ «О санитарно-эпидемиологическом благополучии населения», а также другими российскими и региональными нормами, актами, правилами, распоряжениями и т.д., принятыми во исполнение

указанных законов.

11. Комплектность

В комплект поставки входят:

- корпус фильтра Модификация FIA 100 A STR
- упаковка;
- инструкция по инсталляции;
- паспорт (предоставляется по запросу в электронной форме);
- руководство по эксплуатации (предоставляется по запросу в электронной форме);

12. Список комплектующих и запасных частей

Кодовые номера для заказа комплектов запасных частей

Тип клапана	Типоразмер, DN	Ревизионный комплект
FIA	15-20	148B6051
FIA	25-40	148B6052
FIA	50	148B6053
FIA	65	148B6054
FIA	80	148B6055
FIA	100	148B6056
FIA	125	148B6057
FIA	150	148B6058
FIA	200	148B6059

Ревизионные комплекты:

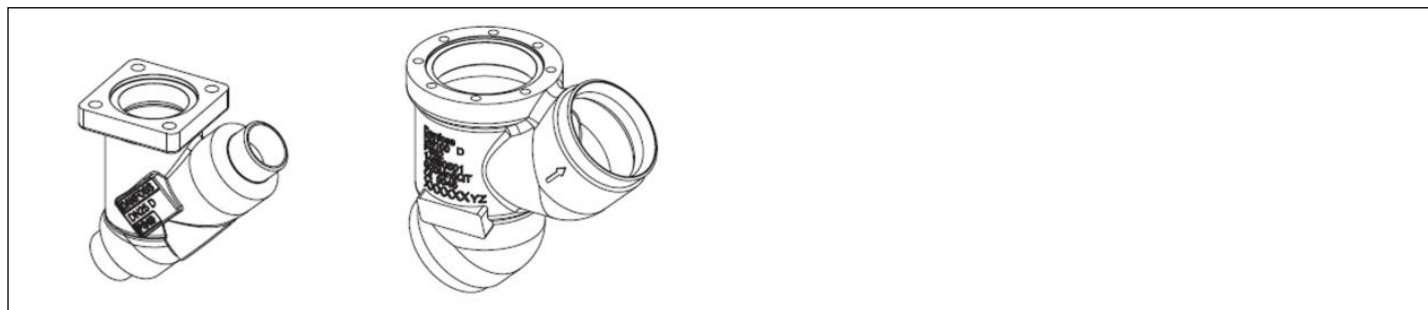
Содержит все прокладки, уплотнительные кольца и алюминиевые кольца для одного типоразмера клапана.

Кодовые номера для заказа углового корпуса SVL

Типоразмер, DN		DIN	ANSI	GOST	SOC	FPT
15	1/2"	148B5252	148B5254	148B5391	148B5256	148B5258
20	3/4"	148B5352	148B5354	148B5393	148B5356	148B5358
25	1"	148B5452	148B5454	148B5498	148B5456	148B5458
32	1 1/4"	148B5576	148B5578	148B5593	148B5580	148B5582
40	1 1/2"	148B5652	148B5654	148B5681	148B5656	
50	2"	148B5741	148B5743	148B5759	148B5745	

65	2 1/2"	148B5816	148B5818			
80	3	148B5912	148B5914			
100	4	148B6014	148B6016	148B6033		
125	5	148B6112	148B6114	148B6133		

Кодовые номера для заказа прямого корпуса SVL



Типоразмер, DN		DIN	ANSI	GOST	SOC	FPT
15	1/2"	148B5253	148B5255	148B5392	148B5257	148B5259
20	3/4"	148B5353	148B5355	148B5394	148B5357	148B5359
25	1"	148B5453	148B5455	148B5499	148B5457	148B5459
32	1 1/4"	148B5577	148B5579	148B5594	148B5581	148B5583
40	1 1/2"	148B5653	148B5655	148B5682	148B5657	
50	2"	148B5742	148B5744	148B5760	148B5746	
65	2 1/2"	148B5817	148B5819		148B5817	
80	3	148B5913	148B5915			
100	4	148B6015	148B6017	148B6034		
125	5	148B6113	148B6115	148B6134		

Кодовые номера для заказа верхней части FIA



Типоразмер, DN	FIA
15-20	148B5284
25-40	148B5484
50	148B5748
65	148B5832
80	148B5922

100	148B6024
125	148B6122

Кодовые номера для заказа фильтрующих элементов с плоской поверхностью



Типоразмер, DN	100мкм	150мкм	250мкм	500мкм
15-20	148H3122	148H3124	148H3126	148H3128
25-40	148H3123	148H3125	148H3127	148H3129
50	148H3157	148H3130	148H3138	148H3144
65		148H3131	148H3139	148H3145
80		148H3119	148H3120	148H3121
100		148H3132	148H3140	148H3146
125		148H3133	148H3141	148H3147

Кодовые номера для заказа фильтрующих элементов с гофрированной поверхностью



Типоразмер, DN	150мкм	250мкм	500мкм
15-20	148H3303		
25-40	148H3304	148H3269	
50	148H3179	148H3184	148H3189
65	148H3180	148H3185	148H3190
80	148H3181	148H3186	148H3191
100	148H3182	148H3187	148H3192
125	148H3183	148H3188	148H3193

Кодовые номера для заказа дополнительных принадлежностей

Деталь	Типоразмер, DN	Код заказа
Фильтрующий элемент сетчатого фильтра с сеткой 150 мкм и сменной сеткой 50 мкм для первичного ввода в эксплуатацию	15-20	148Н3301
Фильтрующий элемент сетчатого фильтра с сеткой 150 мкм и сменной сеткой 50 мкм для первичного ввода в эксплуатацию	25-40	148Н3302
Магнитная вставка	80-100	148Н3447
Магнитная вставка	125-200	148Н3448
Фильтрующий мешок	50	148Н3150
Фильтрующий мешок	65	148Н3151
Фильтрующий мешок	80	148Н3152
Фильтрующий мешок	100	148Н3153
Фильтрующий мешок	125	148Н3154
Фильтрующий мешок	150	148Н3155
Фильтрующий мешок	200	148Н3156
Глухая гайка с прокладкой	50-300	148Н3450