

- 1. Сведения об изделии**
- 2. Назначение изделия**
- 3. Описание и работа**
- 4. Указания по монтажу и наладке**
- 5. Использование по назначению**
- 6. Техническое обслуживание**
- 7. Текущий ремонт**
- 8. Транспортирование и хранение**
- 9. Утилизация**
- 10. Комплектность**
- 11. Список комплектующих и запасных частей**



Дата редакции: 18.10.2023

1. Сведения об изделии

1.1. Наименование и тип

Тепловые пункты серии АУУ типов АУУ-Х и АУУ-Х/М.

1.2. Изготовитель

ООО "Ридан Трейд", 143581, Российская Федерация, Московская область, Истринский район, деревня Лешково, д. 217, тел. +7 (495) 792-57-57.

1.3. Продавец

ООО "Ридан Трейд", 143581, Российская Федерация, Московская область, Истринский район, деревня Лешково, д. 217, тел. +7 (495) 792-57-57.

1.4. Дата изготовления

Дата изготовления указывается на информационной табличке на корпусе изделия в формате ГГ/ММ, где ГГ - последние две цифры года, ММ - месяц.

2. Назначение изделия

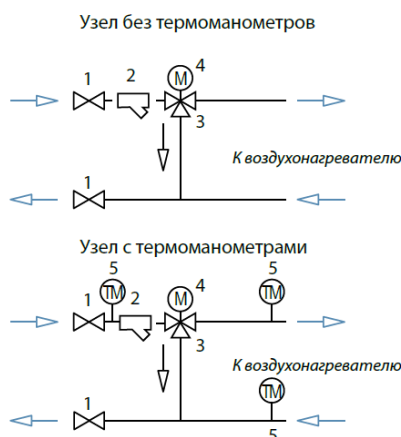
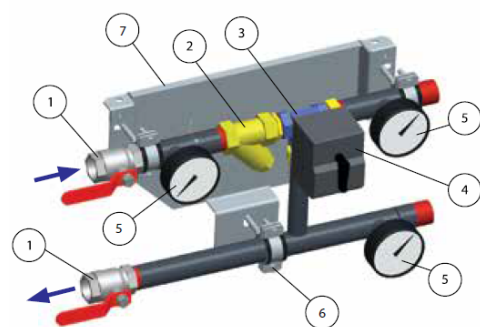
Тепловые пункты серии АУУ типов АУУ-Х и АУУ-Х/М (узлы регулирования) используются для поддержания температурного режима теплоносителя через воздухоохладители в системах вентиляции и кондиционирования.

Узел регулирования допускается устанавливать внутри помещения (в качестве теплоносителя возможно использование водных растворов гликолей с концентрацией до 50%).

3. Описание и работа

3.1. Устройство изделия

Устройство и принцип действия



1-Шаровой запорный кран. 2-Сетчатый фильтр. 3-Трехходовой регулирующий клапан. 4-Электропривод.

5-Термоманометр. 6-Кронштейн для крепления смесительного узла к опорной пластине. 7-Опорная пластина.

3.2. Маркировка и упаковка

Изделие поставляется в упаковке производителя. Упаковка производится в ящик, выполненный из древесно-стружчатых плит и деревянных брусков, обеспечивающих жесткость упаковки.

Фланцевые и штуцерные разъемы должны быть заглушены при помощи пробок и заглушек. Для защиты от вибраций при транспортировании трубные элементы, входящие в состав теплового пункта, крепятся к раме хомутами, устанавливается дощатая обрешетка.

Узел регулирования перед отправкой заказчику должен быть упакован в специальную пленку для транспортирования во избежание попадания влаги на поверхность трубопроводов и арматуры.

Условное обозначение тепловых пунктов: "АУУ-Х/М-25-6,3",

где "АУУ" - узел регулирования Danfoss;

"Х/М" - тип узла (Х - для воздухоохладителя; Х/М - для воздухоохладителя с установленными термоманометрами);

"25" - DN присоединительных патрубков узла, мм;

"6,3" - Kvs регулирующего клапана в м³/ч.

3.3. Технические характеристики

Расход теплоносителя, м ³ /ч	1,80-2,80
DN присоединительных элементов, мм	25
Тип клапана	HRB3
Номинальный диаметр (DN), мм	20
Пропускная способность Kvs, м ³ /ч	4,0
Регулируемая среда (теплоноситель)	Вода, подготовленная для систем теплоснабжения или водогликолевые растворы с содержанием гликоля до 50%
Номинальное давление (PN), бар	10
Максимальная температура теплоносителя, °С	110
Класс защиты	IP42
Температура транспортировки и хранения, С	-10 - 50
Тип электропривода	АМВ 162
Напряжение питания, В	24
Потребляемая мощность, Вт	2,5
Управляющий сигнал	Аналоговый 0-10В

Максимальные значения расхода теплоносителя определены, исходя из предельно-допустимой скорости воды в трубопроводах узла регулирования 1,5 м/с.

4. Указания по монтажу и наладке

4.1. Общие указания

Тепловые пункты поставляются в собранном виде на опорной пластине. Узел монтируется посредством нержавеющей гибких трубок непосредственно к воздухоохладителю. К шаровым запорным кранам присоединяется трубопровод источника тепло-холодоснабжения.

Узел устанавливается только внутри помещения, где поддерживается постоянная температура, которая не должна понизиться до точки замерзания.

Не допускается переносить на детали узла механические нагрузки от присоединительного трубопровода.

4.2. Меры безопасности

Перед испытанием и эксплуатацией тепловых пунктов необходимо проверить все крепежные соединения.

Тепловой пункт представляет собой устройство, работающее под высоким давлением и при высоких температурах, поэтому при эксплуатации запрещается:

- а) Эксплуатировать тепловой пункт при давлении и температурах, отличающихся (превышающих) от указанных в паспорте;
- б) Производить ремонтные работы в тепловом пункте во время его эксплуатации;

К обслуживанию тепловых пунктов типов АУУ-Х и АУУ-Х/М допускаются лица, прошедшие инструктаж по технике безопасности, ознакомленные с принципом действия теплового пункта и эксплуатационной документацией.

4.3. Подготовка к монтажу

Перед началом монтажа теплового пункта при приемке на месте установки необходимо проверить сохранность теплового пункта на:

- наличие повреждений, возникших в результате транспортировки;

- соответствие заказу.

4.4. Монтаж и демонтаж

Установку и ввод в эксплуатацию тепловых пунктов типов АУУ-Х и АУУ-Х/М может производить только специализированная монтажная организация в соответствии с согласованным проектом квалифицированного проектировщика.

Монтаж теплового пункта следует выполнять в следующем порядке:

- а) Распаковать тепловой пункт;
- б) При необходимости, для удобства транспортирования и при вносе теплового пункта, разрешается частично разобрать тепловой пункт на отдельные модули с последующей точной сборкой по первоначальной схеме;
- в) Проверить отсутствие повреждений теплового пункта, которые могли возникнуть при транспортировании;
- г) Установить тепловой пункт на поверхность согласно проекту таким образом, чтобы отстойник фильтра был направлен вниз, в противном случае грозит повышенное засорение сетки фильтра, которое повлечёт за собой снижение мощности охладителя и риск его замерзания; смонтировать ранее разобранные модули или недостающие детали;
- д) тепловой пункт устанавливается на подготовленную поверхность на высоте удобной для монтажа и эксплуатации;
- е) Снять защитные прокладки, при их наличии;

4.5. Наладка и испытания

Перед запуском теплового пункта необходимо произвести гидравлическое испытание холодной водой на герметичность сварных и резьбовых соединений.

5. Использование по назначению

5.1. Эксплуатационные ограничения

Эксплуатация теплового пункта должна производиться при параметрах, не превышающих значений, на которые он был рассчитан.

В помещении, где эксплуатируется тепловой пункт, должна быть возможность свободного доступа персонала для обслуживания и эксплуатации трубопроводов и оборудования.

5.2. Подготовка изделия к использованию

Перед запуском теплового пункта необходимо произвести гидравлическое испытание холодной водой на герметичность сварных и резьбовых соединений.

Следует проверить герметичность системы. Если тепловой пункт работает согласно запланированным требованиям, то он может быть принят в постоянную эксплуатацию.

5.3. Использование изделия

Управление работой оборудования теплового пункта осуществляется автоматически без постоянного присутствия обслуживающего персонала.

5.4 Действия персонала в случае инцидента или аварии

Существуют следующие критерии отказа теплового пункта:

- появление постороннего шума при эксплуатации теплового пункта;
- деформации компонентов теплового пункта, приводящие к неработоспособности.

Установлены следующие критерии предельных состояний:

- нарушение герметичности материалов или соединений деталей, работающих под давлением, включая «потения» внешних поверхностей;
- разрушение компонентов теплового пункта.

При возникновении инцидента или аварии следует:

- незамедлительно остановить работу системы, в которой установлен тепловой пункт;
- обратиться в сервисную службу;
- действовать по указаниям сервисной службы, если таковые поступили;
- не допускать нахождения людей в зоне аварии.

5.5. Возможные ошибочные действия персонала, которые приводят к инциденту или аварии

Для обеспечения безопасности работы запрещается:

- использовать тепловой пункт для работы в условиях, превышающих значения указанные в паспорте;
- использовать гаечные ключи, большие по размеру, чем размеры крепежных деталей;
- производить работы по демонтажу, техническому обслуживанию и ремонту при наличии давления рабочей среды в тепловом пункте;
- эксплуатировать тепловой пункт без изучения его эксплуатационной документации.

6. Техническое обслуживание

Исправная, надежная и экономичная работа оборудования контролируется текущим осмотром. Рекомендуется производить проверки с интервалом в два месяца. При проверках выявляется следующее:

- наличие течи теплоносителя в помещении теплового пункта;
- температурные показания;
- наружная температура воздуха и входной воды отопления (сравнивается с графиком регулирования);
- подающая и обратная температура сети теплоснабжения, разница температур;
- разница давлений в подающем и обратном трубопроводах сети теплоснабжения;
- давление во внутреннем контуре системы отопления;
- проверяется работа запорной арматуры на предмет протечек, шумов и нагревания электроприводов.
- проверяются перепады давления на сетчатых фильтрах.

7. Текущий ремонт

За подробной информацией о ремонте обращайтесь в сервисный отдел ООО «Ридан Трейд».

8. Транспортирование и хранение

Транспортирование и хранение тепловых пунктов типа АУУ-Х и АУУ-Х/М должно осуществляться в соответствии с требованиями ГОСТ 15150-69 (3-е климатическое исполнение).

9. Утилизация

Утилизация изделий производится в соответствии с установленным на предприятии порядком (переплавка, захоронение, перепродажа), составленным в соответствии с Законами РФ №96-ФЗ «Об охране атмосферного воздуха», №7-ФЗ «Об охране окружающей среды», №89-ФЗ «Об отходах производства и потребления», №52-ФЗ «О санитарно-эпидемиологическом благополучии населения», а также другими российскими и региональными нормами, актами, правилами, распоряжениями и пр., принятыми во исполнение указанных законов

10. Комплектность

В комплект поставки входит:

- тепловой пункт;
- паспорт;
- руководство по эксплуатации.

11. Список комплектующих и запасных частей

Запасные части отсутствуют.