



ПАСПОРТ

Клапан спускной, Тип QDV, Модификация QDV 15

Код материала: 148H3273



Соответствие продукции подтверждено в рамках Евразийского экономического союза.



Дата редакции: 09.06.2021

1. Сведения об изделии

1.1 Наименование и тип

Клапан спускной типа QDV, Модификация QDV 15

1.2 Изготовитель

Фирма: “Danfoss A/S”, Nordborgvej 81, 6430, Nordborg, Дания.

1.3 Уполномоченное изготовителем лицо/импортер

ООО “Данфосс“, 143581, Российская Федерация, Московская область, город Истра, деревня Лешково, д. 217, тел. +7 (495) 792-57-57

1.4. Дата изготовления

Дата изготовления клапана указана на корпусе в формате WW. YY, где WW неделя изготовления, YY год изготовления.

1.5 Заводской номер изделия представлен в виде серийного номера, который нанесен на этикетке, расположенной на корпусе верхней части клапана после аббревиатуры «S/N»:

2. Назначение изделия

2.1 Назначение

Клапан спускной типа QDV, Модификация QDV 15 (далее - клапан QDV) - быстрозакрывающийся маслоспускной клапан (немедленного срабатывания), предназначен для слива масла из систем с хладагентом (аммиак и др.), находящихся под давлением. При снятии усилия с рукоятки клапан мгновенно закрывается. Таким образом, исключается случайный выброс хладагента в окружающую среду.

Клапаны QDV удовлетворяют всем требованиям, предъявленным к промышленному холодильному оборудованию.

2.2 Климатическое исполнение

Клапан QDV предназначен для работы во всех макроклиматических районах на суше (O) и на море (OM), кроме макроклиматического района с очень холодным климатом (с температурой окружающей среды до минус 60°C). Категории размещения 1 - 9 по ГОСТ 15150.

2.3 Область применения

Промышленные холодильные установки

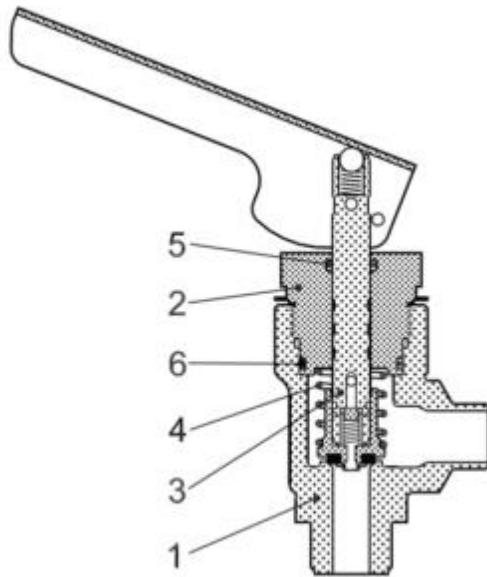


Рис. 1 Конструкция клапана QDV

Таблица 1. Спецификация материалов

№	Деталь	Материал	EN	ASTM
1	Корпус	Сталь	G20Mn5QT EN10213-3	LCC A352
2	Крышка клапана	Сталь	S235JR EN 10025	AISI 1015
3	Шпиндель / Конус	Нержавеющая сталь	X10CrNiS18-9 EN 10088-3	AISI 303
4	Пружина	Сталь		
5	Уплотнительное кольцо	Хлоропрен		
6	Уплотнительное кольцо	Хлоропрен		

3. Технические параметры

Технические характеристики

Входной штуцер	½" FPT
Выходной штуцер	½" FPT
Температура рабочей среды, °C	-50 ... +150
Максимальное рабочее давление (PN), бар изб.	40
Размер корпуса клапана DN, мм	15
Пропускная способность Kvs, м³/ч	4,9
Герметичность затвора	Класс "А" по ГОСТ 9544-2015

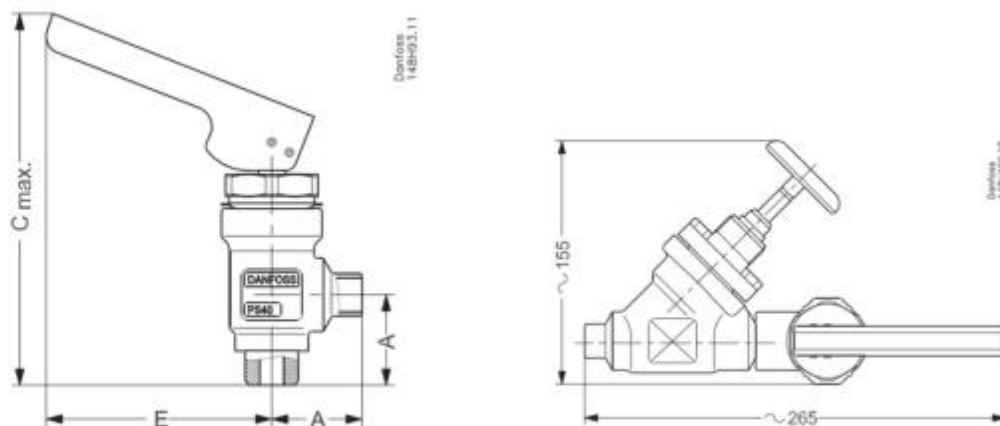


Рис. 2 Условные обозначения геометрических параметров

Дополнительные технические характеристики

A, мм	45
Cmax, мм	185
E, мм	109

Показатели надёжности

Показатель надёжности	Наименование показателя (для арматуры, отказ которой может быть критическим/не является критическим)	Размерность
Показатель безопасности	Вероятность безотказной работы	65700 часов
Показатели долговечности	Средний полный срок службы (до списания) и (или) средний срок службы до капитального ремонта	10 лет
	Средний полный ресурс (до списания) и (или) средний ресурс до капитального ремонта	65700 часов
Показатели сохраняемости	Средний срок хранения	5 лет
Показатель ремонтпригодности	Среднее время на восстановление работоспособного состояния или средняя оперативная продолжительность планового ремонта	1 час
	Средняя трудоемкость работ по восстановлению работоспособного состояния или средняя оперативная трудоемкость планового ремонта	1 час

Показатели безопасности

Наименование показателя		Размерность
Назначенные показатели	Назначенный ресурс	65700 часов
	Назначенный срок службы	10 лет
	Назначенный срок хранения	5 лет
Показатели безотказности	Вероятность безотказной работы в течение назначенного ресурса, по отношению к критическим отказам (к критическому отказу)	-
	Коэффициент оперативной готовности (для арматуры, работающей в режиме ожидания)	-

4. Комплектность

В комплект поставки входят:

- клапан Модификация QDV 15
- упаковка;
- инструкция по установке;
- паспорт (предоставляется по запросу в электронной форме);
- руководство по эксплуатации (предоставляется по запросу в электронной форме);

5. Утилизация

Утилизация изделия производится в соответствии с установленным на предприятии порядком (переплавка, захоронение, перепродажа), составленным в соответствии с Законами РФ №96-ФЗ “Об охране атмосферного воздуха”, №89-ФЗ “Об отходах производства и потребления”, №52-ФЗ “О санитарно-эпидемиологическом благополучии населения”, а также другими российскими и региональными нормами, актами, правилами, распоряжениями и пр., принятыми во исполнение указанных законов.

6. Приемка и испытания

Продукция, указанная в данном паспорте, изготовлена, испытана и принята в соответствии с действующей технической документацией фирмы-изготовителя.

7. Сертификация



Соответствие клапанов типа QDV подтверждено в форме принятия декларации о соответствии, оформленной по Единой форме.

Имеется декларация о соответствии ЕАЭС № RU Д-ДК.БЛ08.В.03707, срок действия с 19.07.2018 по 15.07.2023.

8. Гарантийные обязательства

Изготовитель/продавец гарантирует соответствие клапана QDV техническим требованиям при соблюдении потребителем условий транспортировки, хранения и эксплуатации.

Гарантийный срок эксплуатации и хранения составляет - 12 месяцев с даты продажи, указанной в транспортных документах, или 18 месяцев с даты производства.

Срок службы клапана QDV при соблюдении рабочих диапазонов, указанных в паспорте / инструкции по эксплуатации, и при проведении необходимых сервисных работ составляет 10 лет с даты продажи, указанной в транспортных документах.