



ПАСПОРТ

Клапан запорный, Тип SVA, Модификация SVA-DL 250 A H-WHEEL

Код материала: 148B3763



Соответствие продукции подтверждено в рамках Евразийского экономического союза.



Дата редакции: 15.03.2021

1. Сведения об изделии

1.1 Наименование и тип

Клапан запорный тип SVA, Модификация SVA-DL 250 A H-WHEEL

1.2 Изготовитель

Фирма: "Danfoss A/S", Nordborgvej 81, DK-6430, Nordborg, Дания.

1.3 Уполномоченное изготовителем лицо/импортер

ООО "Данфосс", 143581, Российская Федерация, Московская область, город Истра, деревня Лешково, д. 217, тел. +7 (495) 792-57-57

1.4. Дата изготовления

Дата изготовления клапана указана на корпусе в формате WW. YY, где WW неделя изготовления, YY год изготовления.

1.5 Заводской номер изделия представлен в виде серийного номера, который нанесен на этикетке, расположенной на корпусе верхней части клапана после аббревиатуры «S/N»:

2. Назначение изделия

2.1 Назначение

Клапан запорный тип SVA, Модификация SVA-DL 250 A H-WHEEL (далее- клапан SVA) - запорный клапан с удлиненными штоком, удовлетворяющие всем требованиям, предъявляемым к запорному оборудованию промышленных холодильных установок. Клапаны SVA предназначены для полного перекрытия потока рабочей среды, движущейся по трубопроводу.

2.2 Климатическое исполнение

Изделие предназначено для работы во всех макроклиматических районах на суше (О), кроме макроклиматического района с антарктическим холодным климатом, в том числе для макроклиматического района с умеренно-холодным морским климатом (М), атмосфера I - II, в помещениях Категории размещения 1 - 5 по ГОСТ 15150.

2.3 Область применения

Промышленные холодильные установки

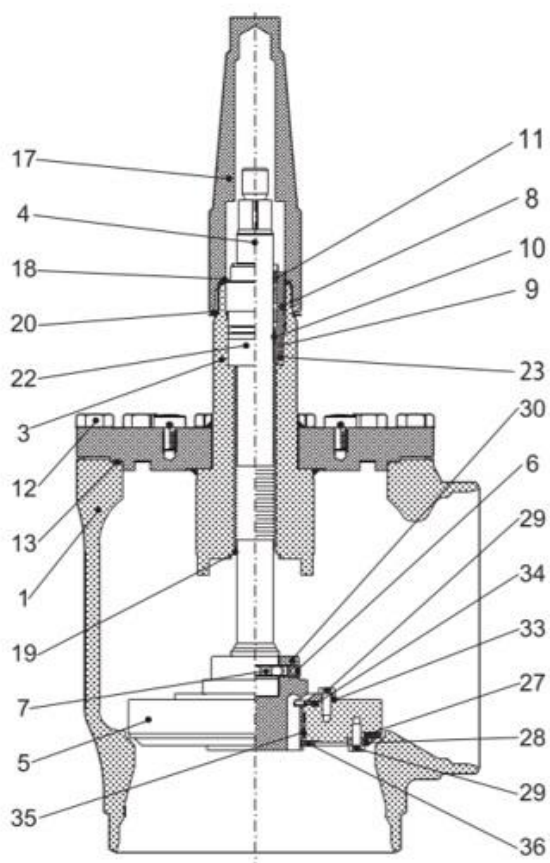


Рис. 1 Конструкция клапана SVA

Таблица 1. Спецификация материалов

№	Деталь	Материал	EN
1	Корпус	Сталь	G20Mn5QT, 10213-3
3	Крышка	Сталь	P275NL1, EN 10028-3 G20Mn5 QT, EN 10213-3
4	Шпиндель	Сталь	X5CrNi18-10 DIN 17440
5	Конус	Сталь	P275NL1, EN 10028-3
6	Стопорный болт	Сталь	Качество 8.8
7	Шарики	Нержавеющая сталь	
8	Сальник	Нержавеющая сталь	X8CrNiS18-9 10088
9	Кольцевое уплотнение	Хлоропрен (Неопрен)	
10	U-образное уплотнение	Тефлон (PTFE)	
11	Кольцевое уплотнение	Хлоропрен (Неопрен)	
12	Болты	Нержавеющая сталь	A2-70

13	Уплотнение	Безасбестовый материал	
17	Колпачок	Алюминий	AlMgSi1
18	Прокладка для колпачка	Нейлон (РА 6)	
19	Седло обратной посадки	Тефлон (PTFE)	
20	Маркировочное кольцо	Нержавеющая сталь	
22	Направляющая шпинделя	Сталь	11SMn30
23	Кольцевое уплотнение	Тефлон PTFE / FKM	
27	Уплотнение	Тефлон (PTFE)	
28	Передний конус клапана	Сталь	S235JRG2, EN10025
29	Болты	Сталь	Качество 8.8
30	Вставка конуса	Чугун с шаровидным графитом	EN-GJS-250
31	Рым-болт	Сталь	
33	Задняя сторона конуса	Сталь	S235JRG2, EN10025
34	Уплотнение	Тефлон (PTFE)	
35	Износостойкое кольцо	Тефлон (PTFE)	
35	Стопорное кольцо	Сталь	

3. Технические параметры

Технические характеристики

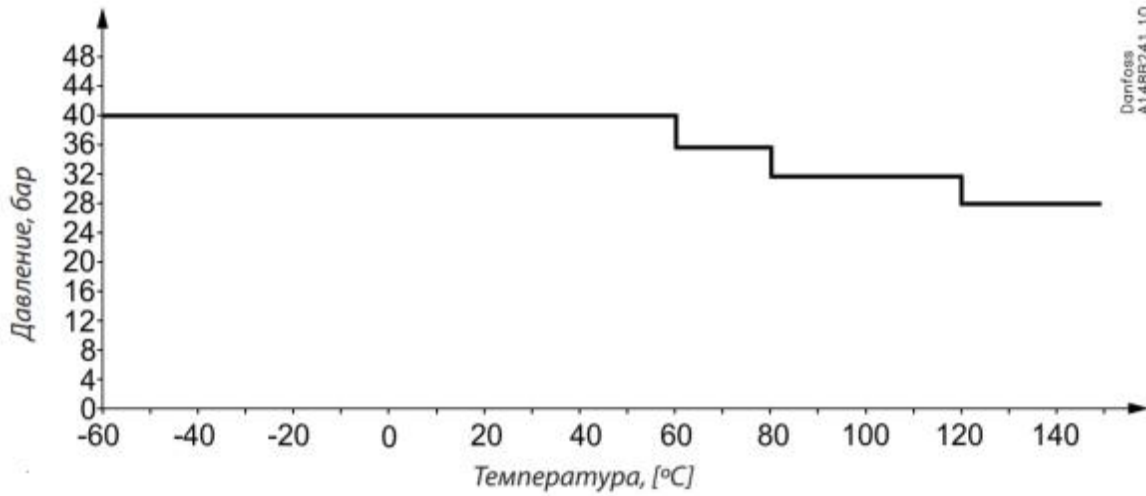
Исполнение	Угловой
Температура рабочей среды, °С	-60...150
Рабочая среда	ГХФУ, негорючие ГФУ, R717 (NH ₃) и R744 (CO ₂). Фазовое состояние: жидкость/газ
Тип присоединения	250 А (10") - под сварку встык, ANSI (В 36.10)
Полная производительность K _v , м ³ /ч	1610
Герметичность затвора	Класс "А" по ГОСТ 9544-2015
40 (при температуре от -60 до +60°С); 36 (при температуре от +60 до +80°С); 32 (при температуре от +80 до +120°С); 28 (при температуре от +120 до +150°С).	40 (при температуре от -60 до +60°С); 36 (при температуре от +60 до +80°С); 32 (при температуре от +80 до +120°С); 28 (при температуре от +120 до +150°С).
Номинальный диаметр DN, мм	250

Давление для клапанов

40 бар изб. при температуре от -60 до +60°С

36 бар изб. при температуре от +60 до +80°C
 32 бар изб. при температуре от +80 до +120°C
 28 бар изб. при температуре от +120 до +150°C

Зависимость рабочего давления от температуры



Danfoss
A148B241.10

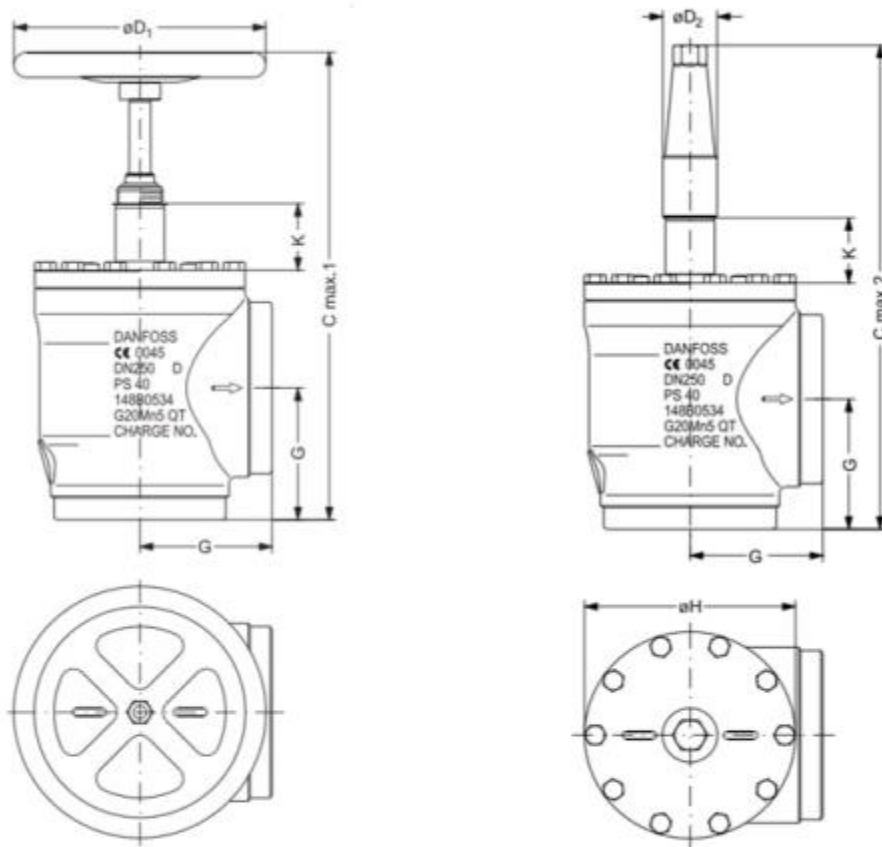


Рис. 2 Условные обозначения геометрических параметров

Дополнительные технические характеристики

k, мм	102
-------	-----

Сmax1, мм	745
Сmax2, мм	782
ØD1, мм	400
ØD2, мм	86
G, мм	210
ΔН, мм	334
Масса не более, кг	130

Показатели надёжности

Показатель надёжности	Наименование показателя (для арматуры, отказ которой может быть критическим/не является критическим)	Размерность
Показатель безопасности	Средняя наработка на отказ или средняя наработка до отказа	65700 часов
Показатели долговечности	Средний полный срок службы (до списания) и (или) средний срок службы до капитального ремонта	10 лет
	Средний полный ресурс (до списания) и (или) средний ресурс до капитального ремонта	65700 часов
Показатели сохраняемости	Средний срок хранения	5 лет
Показатель ремонтпригодности	Среднее время на восстановление работоспособного состояния или средняя оперативная продолжительность планового ремонта	8 часов
	Средняя трудоемкость работ по восстановлению работоспособного состояния или средняя оперативная трудоемкость планового ремонта	8 часов

Показатели безопасности

Наименование показателя	Размерность	
Назначенные показатели	Назначенный ресурс	65700 часа
	Назначенный срок службы	10 лет

	Назначенный срок хранения	5 лет
Показатели безотказности	Вероятность безотказной работы в течение назначенного ресурса, по отношению к критическим отказам (к критическому отказу)	-
	Коэффициент оперативной готовности (для арматуры, работающей в режиме ожидания)	-

4. Комплектность

В комплект поставки входят:

- клапан Модификация SVA-DL 250 A H-WHEEL
- упаковка;
- инструкция по инсталляции;
- паспорт (предоставляется по запросу в электронной форме);
- руководство по эксплуатации (предоставляется по запросу в электронной форме);


5. Утилизация

Утилизация изделия производится в соответствии с установленным на предприятии порядком (переплавка, захоронение, перепродажа), составленным в соответствии с Законами РФ № 96-ФЗ «Об охране атмосферного воздуха», № 89-ФЗ «Об отходах производства и потребления», № 52-ФЗ «О санитарно-эпидемиологическом благополучии населения», а также другими российскими и региональными нормами, актами, правилами, распоряжениями и т.д., принятыми во исполнение указанных законов.

6. Приемка и испытания

Продукция, указанная в данном паспорте, изготовлена, испытана и принята в соответствии с действующей технической документацией фирмы-изготовителя.

7. Сертификация

	<p>Соответствие клапанов запорных типа SVA подтверждено в рамках Евразийского экономического союза.</p> <p>Имеются декларации о соответствии ЕАЭС N RU Д-ДК.РА01.В.43817/20, срок действия с 31.12.2020 по 30.12.2025, ЕАЭС N RU Д-ДК.РА01.В.72064/20, срок действия с 14.08.2020 по 13.08.2025.</p> <p>Имеется сертификат соответствия ЕАЭС RU С-ДК.БЛ08.В.01093/20, срок действия с 07.09.2020 по 06.09.2025.</p>
---	---

8. Гарантийные обязательства

Изготовитель/продавец гарантирует соответствие клапана SVA техническим требованиям при соблюдении потребителем условий транспортировки, хранения и эксплуатации.

Гарантийный срок эксплуатации и хранения составляет - 12 месяцев с даты продажи, указанной в транспортных документах, или 18 месяцев с даты производства.

Срок службы клапана SVA при соблюдении рабочих диапазонов, указанных в паспорте / инструкции по эксплуатации, и при проведении необходимых сервисных работ составляет 10 лет с даты продажи, указанной в транспортных документах.