



ПАСПОРТ

Клапан запорный, Тип SVA, Модификация SVA-S SS 40 D ANG CAP

Код материала: 148B5647



Соответствие продукции подтверждено в рамках Евразийского экономического союза.



Дата редакции: 25.05.2022

1. Сведения об изделии

1.1 Наименование и тип

Клапан запорный тип SVA, Модификация SVA-S SS 40 D ANG CAP

1.2 Изготовитель

Фирма: "Danfoss A/S", Nordborgvej 81, DK-6430, Nordborg, Дания.

1.3 Уполномоченное изготовителем лицо/импортер

ООО "Данфосс", 143581, Российская Федерация, Московская область, город Истра, деревня Лешково, д. 217, тел. +7 (495) 792-57-57.

1.4. Дата изготовления

Дата изготовления клапана указана на корпусе в формате WW. YY, где WW неделя изготовления, YY год изготовления.

1.5 Заводской номер изделия представлен в виде серийного номера, который нанесен на этикетке, расположенной на корпусе верхней части клапана после аббревиатуры «S/N»:

2. Назначение изделия

2.1 Назначение

Клапан запорный тип SVA, Модификация SVA-S SS 40 D ANG CAP (далее- клапан SVA) - запорный клапан со стандартным штоком, удовлетворяющие всем требованиям, предъявляемым к запорному оборудованию промышленных холодильных установок. Клапаны SVA предназначены для полного перекрытия потока рабочей среды, движущейся по трубопроводу.

2.2 Климатическое исполнение

Изделие предназначено для работы во всех макроклиматических районах на суше (О), кроме макроклиматического района с антарктическим холодным климатом, в том числе для макроклиматического района с умеренно-холодным морским климатом (М), атмосфера I - II, в помещениях Категории размещения 1 - 5 по ГОСТ 15150.

2.3 Область применения

Промышленные холодильные установки

2.4 Конструкция клапана

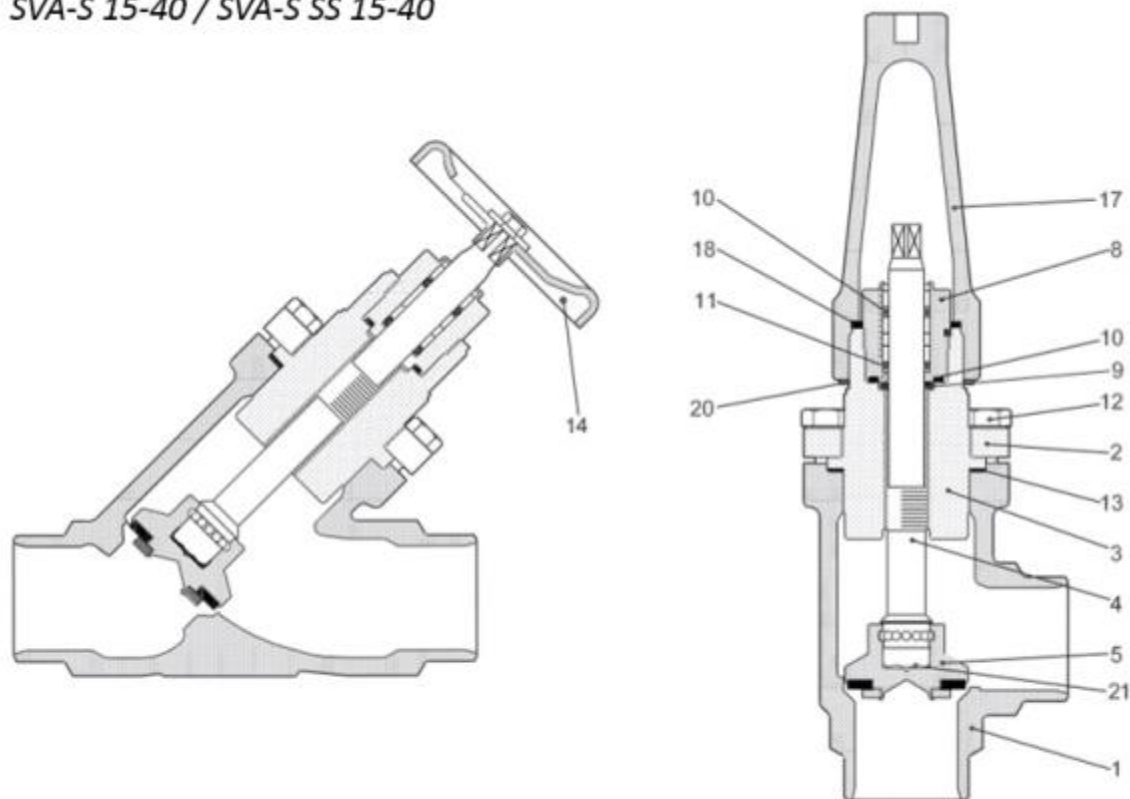


Рис. 1 Конструкция клапана SVA

Таблица 1. Спецификация материалов

№	Деталь	Материал	EN
1	Корпус	Сталь	G20Mn5QT, 10213-3 / P285QH+QT, 10222-4
		Нержавеющая сталь (SVA-S SS)	GX5CrNi19-10 EN10213-4
2	Верхняя крышка	Сталь	G20Mn5QT, 10213-3 / P285QH+QT, 10222-4 / P275NL, 10028-3
		Нержавеющая сталь (SVA-S SS)	X5CrNi18-10 EN10088
3	Крышка клапана, вкладыш	Сталь	11SMn30 10087
		Нержавеющая сталь (SVA-S SS)	X8CrNiS18-9 DIN 17440
4	Шпindelь	Нержавеющая сталь	X8CrNiS18-9 10088
5	Конус	Сталь	11SMn30 10087
8	Сальник	Нержавеющая сталь	X8CrNiS18-9 10088
9	Уплотнительная шайба	Алюминий	

10	Кольцевое уплотнение	Хлоропрен (неопрен)	
11	Тефлоновое кольцо с пружинным поджатием	Тефлон (PTFE)	
12	Болты	Нержавеющая сталь	A2-70
13	Уплотнение	Безасбестовый материал	
14	Маховик	Сталь	
17	Колпачок	Алюминий	
18	Прокладка для колпачка	Нейлон	
20	Маркировочное кольцо	Нержавеющая сталь	
21	Дисковая пружина	Сталь	

3. Технические параметры

Технические характеристики

Исполнение	Угловой
Температура рабочей среды, °C	-60 ... +150
Рабочая среда	ГХФУ, негорючие ГФУ , R717 (NH3) и R744 (CO2). Фазовое состояние: жидкость/газ
Максимальное рабочее давление (PN), бар изб.	52
Тип присоединения	40 D (1 1/2") - под сварку встык, EN 10220
Пропускная способность Kvs, м³/ч	45,2
Герметичность затвора	Класс "А" по ГОСТ 9544-2015
Размер корпуса клапана DN, мм	40



Рис. 2 Условные обозначения геометрических параметров

Дополнительные технические характеристики

k, мм	12
C _{max1} , мм	234
C _{max2} , мм	268
ØD1, мм	80
ØD2, мм	50
G, мм	55
ΔH, мм	70
Масса не более, кг	2,4

Показатели надёжности

Показатель надёжности	Наименование показателя (для арматуры, отказ которой может быть критическим/не является критическим)	Размерность
Показатель безопасности	Средняя наработка на отказ или средняя наработка до отказа	65700 часов
Показатели долговечности	Средний полный срок службы (до списания) и (или) средний срок службы до капитального ремонта	10 лет

	Средний полный ресурс (до списания) и (или) средний ресурс до капитального ремонта	65700 часов
Показатели сохраняемости	Средний срок хранения	5 лет
Показатель ремонтпригодности	Среднее время на восстановление работоспособного состояния или средняя оперативная продолжительность планового ремонта	2 часа
	Средняя трудоемкость работ по восстановлению работоспособного состояния или средняя оперативная трудоемкость планового ремонта	2 часа

Показатели безопасности

Наименование показателя		Размерность
Назначенные показатели	Назначенный ресурс	65700 часов
	Назначенный срок службы	10 лет
	Назначенный срок хранения	5 лет
Показатели безотказности	Вероятность безотказной работы в течение назначенного ресурса, по отношению к критическим отказам (к критическому отказу)	-
	Коэффициент оперативной готовности (для арматуры, работающей в режиме ожидания)	-

4. Комплектность

В комплект поставки входят:

- клапан Модификация SVA-S SS 40 D ANG CAP
- упаковка;
- инструкция по инсталляции;
- паспорт (предоставляется по запросу в электронной форме);
- руководство по эксплуатации (предоставляется по запросу в электронной форме);

5. Утилизация

Утилизация изделия производится в соответствии с установленным на предприятии порядком (переплавка, захоронение, перепродажа), составленным в соответствии с Законами РФ № 96-ФЗ «Об охране атмосферного воздуха», № 89-ФЗ «Об отходах производства и потребления», № 52-ФЗ «О санитарно-эпидемиологическом благополучии населения», а также другими российскими и региональными нормами, актами, правилами, распоряжениями и т.д., принятыми во исполнение указанных законов.

6. Приемка и испытания

Продукция, указанная в данном паспорте, изготовлена, испытана и принята в соответствии с действующей технической документацией фирмы-изготовителя.

7. Сертификация



Соответствие клапанов запорных типа SVA подтверждено в рамках Евразийского экономического союза.
Имеются декларации о соответствии ЕАЭС N RU Д-ДК.РА01.В.43817/20, срок действия с 31.12.2020 по 30.12.2025, ЕАЭС N RU Д-ДК.РА01.В.72064/20, срок действия с 14.08.2020 по 13.08.2025.

8. Гарантийные обязательства

Изготовитель/продавец гарантирует соответствие клапана SVA техническим требованиям при соблюдении потребителем условий транспортировки, хранения и эксплуатации.

Гарантийный срок эксплуатации и хранения составляет - 12 месяцев с даты продажи, указанной в транспортных документах, или 18 месяцев с даты производства.

Срок службы клапана SVA при соблюдении рабочих диапазонов, указанных в паспорте / инструкции по эксплуатации, и при проведении необходимых сервисных работ составляет 10 лет с даты продажи, указанной в транспортных документах.