



РУКОВОДСТВО ПО ЭКСПЛУАТАЦИИ

Клапан запорный, Тип SVA, Модификация SVA-S SS 32 D STR H-WHEEL

Код материала: 148B5568

1. Сведения об изделии
2. Назначение изделия
3. Технические параметры
4. Описание и работа
5. Указания по монтажу и наладке
6. Использование по назначению
7. Техническое обслуживание
8. Текущий ремонт
9. Транспортирование и хранение
10. Утилизация
11. Комплектность
12. Список комплектующих и запасных частей



Дата редакции: 25.05.2022

1. Сведения об изделии

1.1 Наименование и тип

Клапан запорный тип SVA, Модификация SVA-S SS 32 D STR H-WHEEL

1.2 Изготовитель

Фирма: "Danfoss A/S", Nordborgvej 81, DK-6430, Nordborg, Дания.

1.3 Уполномоченное изготовителем лицо/импортер

ООО "Данфосс", 143581, Российская Федерация, Московская область, город Истра, деревня Лешково, д. 217, тел. +7 (495) 792-57-57.

1.4. Дата изготовления

Дата изготовления клапана указана на корпусе в формате WW. YY, где WW неделя изготовления, YY год изготовления.

1.5 Заводской номер изделия представлен в виде серийного номера, который нанесен на этикетке, расположенной на корпусе верхней части клапана после аббревиатуры «S/N»:

2. Назначение изделия

2.1 Назначение

Клапан запорный тип SVA, Модификация SVA-S SS 32 D STR H-WHEEL (далее- клапан SVA) - запорный клапан со стандартным штоком, удовлетворяющие всем требованиям, предъявляемым к запорному оборудованию промышленных холодильных установок. Клапаны SVA предназначены для полного перекрытия потока рабочей среды, движущейся по трубопроводу.

2.2 Климатическое исполнение

Изделие предназначено для работы во всех макроклиматических районах на суше (О), кроме макроклиматического района с антарктическим холодным климатом, в том числе для макроклиматического района с умеренно-холодным морским климатом (М), атмосфера I - II, в помещениях Категории размещения 1 - 5 по ГОСТ 15150.

2.3 Область применения

Промышленные холодильные установки

2.4 Конструкция клапана

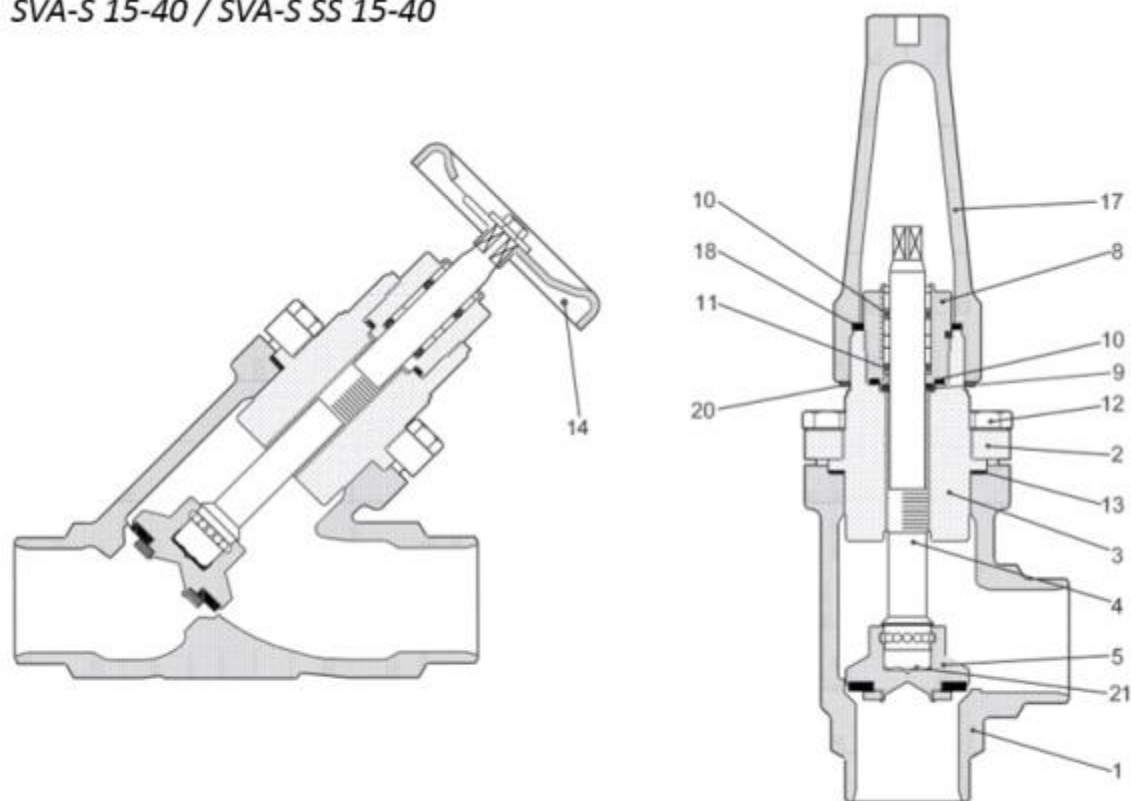


Рис. 1 Конструкция клапана SVA

Таблица 1. Спецификация материалов

| № | Деталь | Материал | EN |
|---|-------------------------|------------------------------|--|
| 1 | Корпус | Сталь | G20Mn5QT, 10213-3 / P285QH+QT, 10222-4 |
| | | Нержавеющая сталь (SVA-S SS) | GX5CrNi19-10 EN10213-4 |
| 2 | Верхняя крышка | Сталь | G20Mn5QT, 10213-3 / P285QH+QT, 10222-4 / P275NL, 10028-3 |
| | | Нержавеющая сталь (SVA-S SS) | X5CrNi18-10 EN10088 |
| 3 | Крышка клапана, вкладыш | Сталь | 11SMn30 10087 |
| | | Нержавеющая сталь (SVA-S SS) | X8CrNiS18-9 DIN 17440 |
| 4 | Шпиндель | Нержавеющая сталь | X8CrNiS18-9 10088 |
| 5 | Конус | Сталь | 11SMn30 10087 |
| 8 | Сальник | Нержавеющая сталь | X8CrNiS18-9 10088 |
| 9 | Уплотнительная шайба | Алюминий | |

| | | | |
|----|---|------------------------|-------|
| 10 | Кольцевое уплотнение | Хлоропрен (неопрен) | |
| 11 | Тефлоновое кольцо с пружинным поджатием | Тефлон (PTFE) | |
| 12 | Болты | Нержавеющая сталь | A2-70 |
| 13 | Уплотнение | Безасбестовый материал | |
| 14 | Маховик | Сталь | |
| 17 | Колпачок | Алюминий | |
| 18 | Прокладка для колпачка | Нейлон | |
| 20 | Маркировочное кольцо | Нержавеющая сталь | |
| 21 | Дисковая пружина | Сталь | |

3. Технические параметры

Технические характеристики

| | |
|--|--|
| Исполнение | Прямой |
| Температура рабочей среды, °C | -60 ... +150 |
| Рабочая среда | ГХФУ, негорючие ГФУ , R717 (NH3) и R744 (CO2). Фазовое состояние: жидкость/газ |
| Максимальное рабочее давление (PN), бар изб. | 52 |
| Тип присоединения | 32 D (1 1/4") - под сварку встык, EN 10220 |
| Пропускная способность Kvs, м³/ч | 29,8 |
| Герметичность затвора | Класс "А" по ГОСТ 9544-2015 |
| Размер корпуса клапана DN, мм | 32 |



Рис. 2 Условные обозначения геометрических параметров

Дополнительные технические характеристики

| | |
|--------------------|-----|
| k, мм | 12 |
| Cmax1, мм | 199 |
| Cmax2, мм | 208 |
| Bmax1, мм | 212 |
| Bmax2, мм | 222 |
| ØD1, мм | 80 |
| ØD2, мм | 50 |
| E, мм | 26 |
| G, мм | 155 |
| ΔH, мм | 70 |
| Масса не более, кг | 3 |

Показатели надёжности

| Показатель надёжности | Наименование показателя (для арматуры, отказ которой может быть критическим/не является критическим) | Размерность |
|-------------------------|--|-------------|
| Показатель безопасности | Средняя наработка на отказ или средняя наработка до отказа | 65700 часов |

| | | |
|------------------------------|--|-------------|
| Показатели долговечности | Средний полный срок службы (до списания) и (или) средний срок службы до капитального ремонта | 10 лет |
| | Средний полный ресурс (до списания) и (или) средний ресурс до капитального ремонта | 65700 часов |
| Показатели сохраняемости | Средний срок хранения | 5 лет |
| Показатель ремонтпригодности | Среднее время на восстановление работоспособного состояния или средняя оперативная продолжительность планового ремонта | 2 часа |
| | Средняя трудоемкость работ по восстановлению работоспособного состояния или средняя оперативная трудоемкость планового ремонта | 2 часа |

Показатели безопасности

| Наименование показателя | | Размерность |
|--------------------------|---|-------------|
| Назначенные показатели | Назначенный ресурс | 65700 часов |
| | Назначенный срок службы | 10 лет |
| | Назначенный срок хранения | 5 лет |
| Показатели безотказности | Вероятность безотказной работы в течение назначенного ресурса, по отношению к критическим отказам (к критическому отказу) | - |
| | Коэффициент оперативной готовности (для арматуры, работающей в режиме ожидания) | - |

4. Описание и работа

4.1 Описание конструкции и принцип действия.

Конструктивно клапан (Модификация SVA-S SS 32 D STR H-WHEEL) состоит из унифицированного в рамках платформы корпуса SVL и верхнего функционального модуля SVA. Модульная концепция клапанов обеспечивает высокий уровень взаимозаменяемости запасных частей, упрощает монтаж и сервисное обслуживание.

Корпус клапана выполнен из низкотемпературной стали с хромированной цинком наружной поверхностью для защиты от коррозии во время транспортировки и хранения, выдерживает высокое внутреннее давление, однако следует не допускать возможности возникновения сильного роста давления, вызванного термическим расширением хладагента в замкнутых объемах.

Сальник выполнен из нержавеющей стали и обеспечивает надежное уплотнение клапана во всем диапазоне рабочих температур. Сальник оснащен маслосъемным кольцом, препятствующим

проникновению грязи и льда внутрь клапана.

Конус клапана проворачивается на шпинделе, поэтому трение между конусом и посадочным седлом при открытии и закрытии клапана отсутствует, а специальная конструкция предотвращает вращение конуса из-за пульсации и вибрации, когда клапан открыт. Тефлоновое кольцо обеспечивает надежное уплотнение клапана даже при минимальном усилии закрытия.

Клапаны выпускаются под следующие типы присоединения:

- D: под сварку встык, EN 10220
- A: под сварку встык, ANSI (B 36.10)
- G: под сварку встык, GOST (8734-75 / 8732-78)
- SOC: под сварку со втулкой, ANSI (B 16.11)
- SD: под пайку, EN 1254-1
- SA: под пайку, ANSI (B 16.22)

Непосредственные сварные (без фланцев) присоединения снижают риск утечек.

Клапаны и колпачки могут быть опломбированы проволокой для предотвращения несанкционированного доступа.

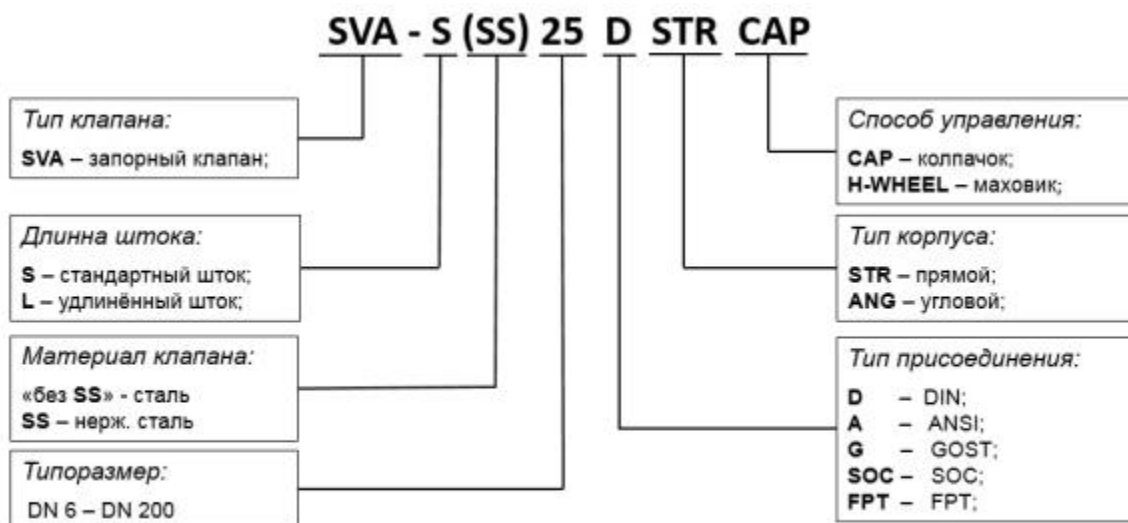


Рис. 3 Пример схемы обозначение клапанов SVA

Принцип работы

Клапан, запорный орган которого выполнен в виде конуса, называется коническим. При вращении запорного органа (рис.1, поз. 4) по часовой стрелке перекрывается проходное отверстие клапана, расположенное в нижней части корпуса

4.2 Упаковка и маркировка

Отправка клапанов осуществляется компанией "Данфосс" в упаковочном виде в специальной транспортировочной упаковке. Кроме того, все клапаны обеспечиваются защитными колпачками, которые рекомендуется оставлять на клапане до установки в систему.

В комплект поставки входят: клапан, упаковочная коробка, Инструкция по инсталляции. Паспорт и руководство по эксплуатации (предоставляется по запросу в электронной форме).

Маркировка с указанием типа клапана, даты производства и ряда технических параметров (максимальное рабочее давление, рабочий диапазон температур) нанесены на этикетку, маркировочное кольцо и корпус клапана.

Колпачок и маркировочное кольцо клапана SVA имеет красный цвет.

5. Указания по монтажу и наладке

5.1 Общие указания

Во избежание несчастных случаев необходимо при монтаже и эксплуатации соблюдать общие требования безопасности по ПБ 09-595-03, ПБ 09-592-03, ГОСТ 12.2.063-2015.

При осуществлении монтажных, пусконаладочных работ, а также при эксплуатации данного оборудования необходимо строго соблюдать правила техники безопасности, выполнять рекомендации, приведенные в данной инструкции, а также руководящих документах, упомянутых выше.

Необходимо использовать только оригинальные запасные части и дополнительные принадлежности, производимые компанией "Данфосс".

К обслуживанию клапанов допускается персонал, изучивший их устройство и правила техники безопасности.

5.2 Подготовка к монтажу

После распаковки изделия необходимо проверить комплектность изделия и убедиться в правильности выбора и поставки оборудования. Процедура осуществляется с использованием Технического описания (каталога), Паспорта или Руководства по эксплуатации для данной продукции.

Место монтажа должно строго соответствовать нормам, приведенным в упомянутой выше документации.

При проведении работ по монтажу и обслуживанию клапанов, кроме данного руководства по эксплуатации, следует руководствоваться следующими документами:

- Техническим описанием на данный тип оборудования;
- Федеральные нормы и правила в области промышленной безопасности "Правила промышленной безопасности опасных производственных объектов, на которых используется оборудование, работающее под избыточным давлением"
- Правилами устройства и безопасной эксплуатации холодильных систем (ПБ 09-592-03)
- Правила по охране труда при эксплуатации холодильных установок.

5.3 Монтаж и демонтаж

Установка

Клапаны SVA должны устанавливаться шпинделем ручного открытия вверх или горизонтально (рис. 4а). Рекомендуется устанавливать клапаны по направлению потока (рис. 4d), указанному стрелкой на корпусе клапана. Клапан может быть установлен стрелкой против направления потока рабочей среды, но при этом значение коэффициента k_v (cv) уменьшится.

Клапаны необходимо открывать вручную, без использования инструментов или других приспособлений (рис. 4b)

Корпус клапана выдерживает очень высокое внутреннее давление, однако следует не допускать возможности возникновения сильного роста давления, вызванного термическим расширением хладагента в замкнутых объемах. Также необходимо убедиться, что клапан защищен от "гидроудара" в системе.

Клапаны не должны устанавливаться в системе, где выходной штуцер сообщен с атмосферой.

Выходной штуцер должен быть всегда соединен с системой, либо он должен быть заглушен при помощи приваренной пластины или специальной заглушки.

После установки, корпус клапана не должен подвергаться внешним нагрузкам и ударам.

Сварка

Перед проведением сварочных работ необходимо разобрать клапан (рис. 4с), чтобы избежать повреждения уплотнительных колец и тефлоновых уплотнений. Разбор клапана не обязателен, если температура между корпусом клапана и запорным органом во время сварки не будет превышать $+150^{\circ}\text{C}$. Эта температура зависит от метода сварки, а также от наличия охлаждения корпуса клапана во время проведения сварочных работ (охлаждение можно обеспечить, обернув корпус клапана влажной тканью).

Внутренние поверхности и сварные присоединения клапана имеют антикоррозионную защиту. Для поддержания эффективности антикоррозионного покрытия, важно чтобы клапан разбирался непосредственно перед сварочными работами. Следует избегать длительного нахождения внутренних деталей клапана в разобранном виде. Если предполагается, что запорная часть клапана будет длительное время находиться вне корпуса, её необходимо поместить в полиэтиленовый пакет или нанести на наружную поверхность антикоррозионное средство (например, холодильное масло или BRANOROL).

При проведении сварочных работ необходимо использовать только те материалы и способы сварки, которые совместимы с материалом корпуса клапана. После завершения сварочных работ удалите из штуцеров окалину и очистите корпус клапана.



Рис. 4 Инструкция по установке

Сборка

Перед сборкой клапана удалите из корпуса и труб окалину и грязь. Убедитесь, что уплотнительные кольца не повреждены. Если поверхность уплотнений оказалась повреждённой или замятой, их необходимо заменить. Перед тем как установить запорную часть клапана в корпус, необходимо полностью выкрутить шток (рис. 4е), т.е. после сборки клапан SVA будет полностью открыт.

Затяжка

Болты необходимо затягивать крест-накрест динамометрическим ключом с усилием затяжки, указанным в таблице на рисунке 4, е - соответствующему типоразмеру клапана.

Не рекомендуется превышать максимальные значения усилия затяжки, приведенные в таблице! Обработка поверхности и маркировка.

После проведения монтажа на наружную поверхность клапана рекомендуется нанести соответствующее лакокрасочное покрытие для защиты от коррозии. При покраске клапана рекомендуется снять маркировочное кольцо с верхней крышки, во избежание попадания на него лакокрасочного покрытия.

5.4 Сдача смонтированного и состыкованного изделия.

Продукция, указанная в данном паспорте, изготовлена, испытана и принята в соответствии с действующей технической документацией фирмы-изготовителя.

Клапан имеет понятную маркировку. Информация об этом приведена в пункте "Маркировка и упаковка".

6. Использование по назначению

6.1. Эксплуатационное ограничение

Клапаны работают со всеми ГФХУ, негорючими ГФУ хладагентами, R717 (NH₃), R744 (CO₂). Не рекомендуется использовать эти клапаны с горючими углеводородными соединениями.

Клапаны должны использоваться в системах с максимальным рабочим давлением и температурным диапазоном, приведенными в разделе 3 «Технические параметры»

6.2. Подготовка изделия к использованию.

После вскрытия упаковки необходимо проверить комплектность изделия и убедиться в правильности выбора и поставки оборудования. Процедура осуществляется с использованием Технического описания (каталога), Паспорта или Руководства по эксплуатации для данной продукции.

Во избежание несчастных случаев необходимо при монтаже и эксплуатации соблюдать общие требования безопасности по ГОСТ 12.2.063-2015.

К обслуживанию клапанов допускается персонал, изучивший их устройство и правила техники безопасности.

Правила выбора оборудования, монтажа, наладки и эксплуатации см. в инструкции и техническом описании (каталоге).

6.3. Использование изделия

Клапаны SVA не предназначены для регулирования рабочего давления в трубопроводе, поэтому при использовании клапана запорный орган должен находиться всегда в полностью открытом или полностью закрытом положении.

6.4 Перечень возможных отказов

Перечень некритических отказов:

- появление постороннего шума при эксплуатации клапана;
- появления протечек в местах соединения деталей;

Перечень критических отказов:

- деформация компонентов клапана, приводящая к неработоспособности;
- появления протечек через оболочку клапана;

Установлены следующие критерии предельных состояний:

- появления протечек среды при закрытом положении клапана;
- нарушение герметичности материалов или мест соединения деталей, работающих под давлением;
- разрушение компонентов клапана.

Оценка соблюдения требований надёжности проводится ООО «Данфосс» в ходе анализа рекламаций, получаемых от клиентов.

При необходимости в результате анализа внедряются соответствующие корректирующие мероприятия, направленные на исключение текущих и предотвращение появления новых отказов в будущем.

Существует возможность заказа дополнительных запасных частей и принадлежностей. Допускается использование только оригинальных запасных частей и принадлежностей, произведённых концерном «Данфосс».

7. Техническое обслуживание

7.1 Общие указания

Не допускается разборка и демонтаж клапана при наличии давления в системе.

Во время эксплуатации следует производить периодические осмотры и технические освидетельствования в сроки, установленные правилами и нормами организации, эксплуатирующей эти клапаны.

К обслуживанию клапанов типа допускается персонал, изучивший его устройство и правила техники безопасности.

Планирование осмотра и обслуживания.

Частота осмотра и профилактического обслуживания варьируется от системы к системе. Однако опыт показывает, что влияние условий и технические характеристики системы наилучшим образом подходят для определения интервалов обслуживания.

Таковыми являются:

- три месяца после запуска системы;
- до запуска системы, которая не работала шесть месяцев и более;
- до запуска системы, в которой была произведена замена оборудования, вышедшего из строя.

Периодический осмотр определяется в соответствии с параметрами установки.

7.2 Техническое обслуживание

Замена сальника.

Не рекомендуется проводить замену сальника при наличии давления в клапане. Однако при соблюдении мер предосторожностей и выполнении следующих шагов, замену сальника можно выполнить при наличии давления в клапане:

- Для начала необходимо вывернуть шток запорного органа до полного открытия клапана (рис. 5a).
- В некоторых случаях за сальником может возникнуть избыточное давление. Для выравнивания (сброса) давления необходимо закрепить шток запорного органа (маховик) в неподвижном состоянии и медленно откручивать сальниковое уплотнение при помощи ключа (рис. 5b)
- После сброса давления можно снять маховик (если он имеется) и сальник (рис. 5c).

Затяните сальник при помощи динамометрического ключа до значений, указанных в таблице (рис. 5a).

Разбор клапана

Запрещается демонтировать шток клапана, находящегося под давлением.

После разбора клапана необходимо убедиться, что плоская (рис. 5d, поз. А) не повреждена; на шпинделе отсутствуют царапины или следы ударов. В случае если тефлоновое уплотнение на конусе было повреждено, необходимо заменить весь конус.

Замена конуса.

При помощи торцевого ключа (многогранника) выверните винт с торца конуса (рис. 5d, поз. В). Торцевой ключ включен в комплекте с запасных частей (комплект для капитального ремонта):

| Типоразмер клапана | Тип торцевого ключа | Количество шариков качения |
|--------------------|---------------------|----------------------------|
| SVA-S/L 15-20 | 2,0 мм. | 10 шт. |
| SVA-S/L 25-40 | 2,0 мм. | 14 шт. |
| SVA-S/L 50-65 | 2,5 мм. | 14 шт. |
| SVA-S/L 80-100 | 4,0 мм. | 13 шт. |
| SVA-S/L 125-150 | 5,0 мм. | 13 шт. |
| SVA-S/L 200 | 6,0 мм. | 13 шт. |

Для удаления шариков качения необходимо сжать дисковую пружину (рис. 5d, поз. D) и вынуть их (рис. 5d, поз. C). После этого можно будет снять конус со шпинделя. После замены конуса необходимо установить дисковую пружину (рис. 5d, поз. D) между шпинделем и конусом, сжать её и заменить шарики качения (рис. 5d, поз. C). Вкрутить винт с торца конуса (рис. 5d, поз. В), используя вал-втулочный фиксатор высокой прочности *Loctite № 648* для надежного его закрепления.

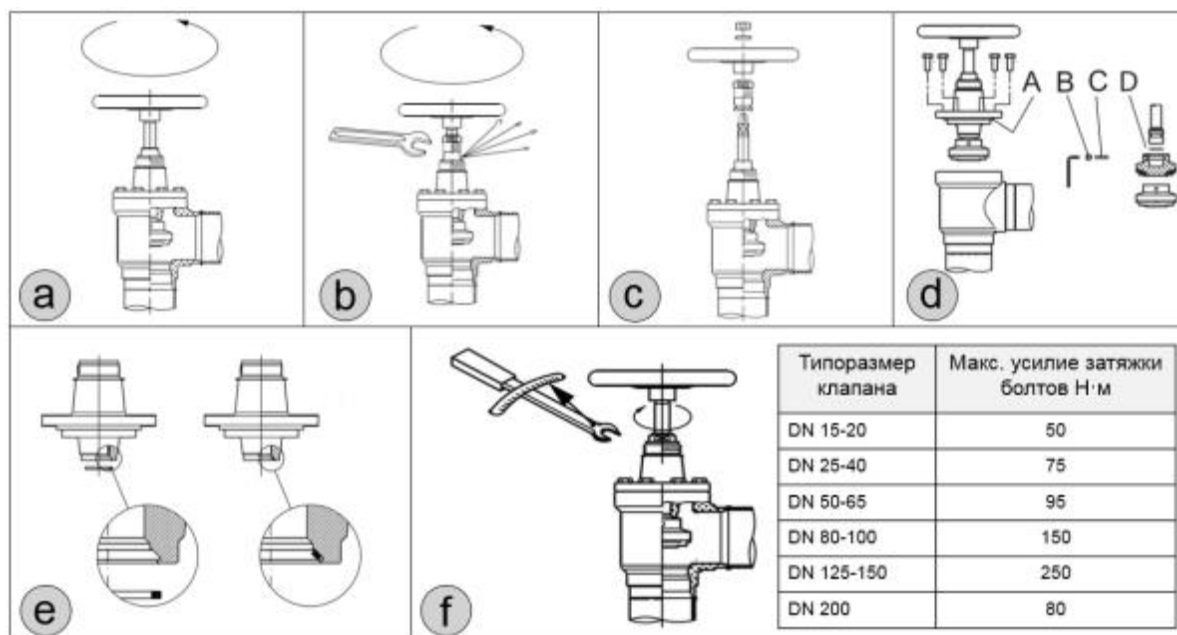


Рис. 5 Техническое обслуживание

Замена седла обратной посадки.

В клапаны SVA типоразмера 80-200 имеют тефлоновое уплотнение седла обратной посадки. В случае его повреждения его необходимо заменить. Для этого выкрутите шпиндель из верхней крышки. Осторожно выньте тефлоновое уплотнение седла обратной посадки и установите новое на наклонной контактной поверхности непосредственно в отверстии крышки клапана. Во время сборки избегайте сгибания и повреждения тефлонового кольца или повреждения контактной поверхности в верхней части клапана (рис. 5е).

Сборка Перед сборкой клапана удалите из корпуса грязь. Убедитесь, что уплотнительные кольца не повреждены. Перед тем как установить запорную часть клапана в корпус, необходимо полностью выкрутить шток (рис. 4, е), т.е. после сборки клапан SVA будет полностью открыт.

Затяжка

Болты необходимо затягивать крест-накрест динамометрическим ключом с усилием затяжки, указанным в таблице на рисунке 4 е - соответствующему типоразмеру клапана.
Не рекомендуется превышать максимальные значения усилия затяжки, приведенные в таблице!

8. Текущий ремонт

8.1 Общие сведения

При осуществлении ремонтных работ данного оборудования необходимо строго соблюдать правила техники безопасности, выполнять рекомендации, приведенные в данной инструкции, а также руководящих документах, упомянутых выше.

Необходимо использовать только оригинальные запасные части и дополнительные принадлежности, производимые компанией "Данфосс".

К обслуживанию клапанов допускается персонал, изучивший их устройство и правила техники безопасности.

После проведения ремонтных работ рекомендуется заменить комплект уплотнений.

Сборку изделия осуществлять согласно рекомендациям, приведенным в инструкции.

За подробной информацией о ремонте обращайтесь в сервисный отдел ООО «Данфосс».

8.2 Меры безопасности

Не допускается разборка клапана при наличии давления в системе.

Во избежание несчастных случаев при ремонте и эксплуатации необходимо соблюдать общие требования безопасности по ГОСТ 12.2.063-2015.

Клапаны должны использоваться строго по назначению в соответствии с указанием в технической документации.

После проведения ремонтных работ следует производить периодические осмотры, установленные правилами и нормами организации эксплуатирующей трубопровод.

9. Транспортирование и хранение

Транспортирование и хранение клапанов типа SVA осуществляется в соответствии с требованиями ГОСТ Р 5761-2005 (п.10). Фирма «Данфосс» поставяет клапаны в упакованном виде. Кроме того, все клапаны обеспечиваются защитными крышками. Эти крышки должны оставаться на клапанах до тех пор, пока они не будут установлены в систему.

Хранение изделия в упаковке предприятия – изготовителя по группе 6 (ОЖ2), запасных частей – по группе 3 (ЖЗ), запасных частей, имеющих в составе резинотехнические изделия – по группе 1 (Л) ГОСТ 15150, с обязательным соблюдением п.6.2 ГОСТ ISO 2230.

10. Утилизация

Утилизация изделия производится в соответствии с установленным на предприятии порядком (переплавка, захоронение, перепродажа), составленным в соответствии с Законами РФ № 96-ФЗ «Об охране атмосферного воздуха», № 89-ФЗ «Об отходах производства и потребления», № 52-ФЗ «О санитарно-эпидемиологическом благополучии населения», а также другими российскими и региональными нормами, актами, правилами, распоряжениями и т.д., принятыми во исполнение указанных законов.

11. Комплектность

В комплект поставки входят:

- клапан Модификация SVA-S SS 32 D STR H-WHEEL
- упаковка;
- инструкция по инсталляции;
- паспорт (предоставляется по запросу в электронной форме);
- руководство по эксплуатации (предоставляется по запросу в электронной форме);

12. Список комплектующих и запасных частей

Расшифровка сборных кодов запорных клапанов SVA-S с присоединением ГОСТ 8732-78

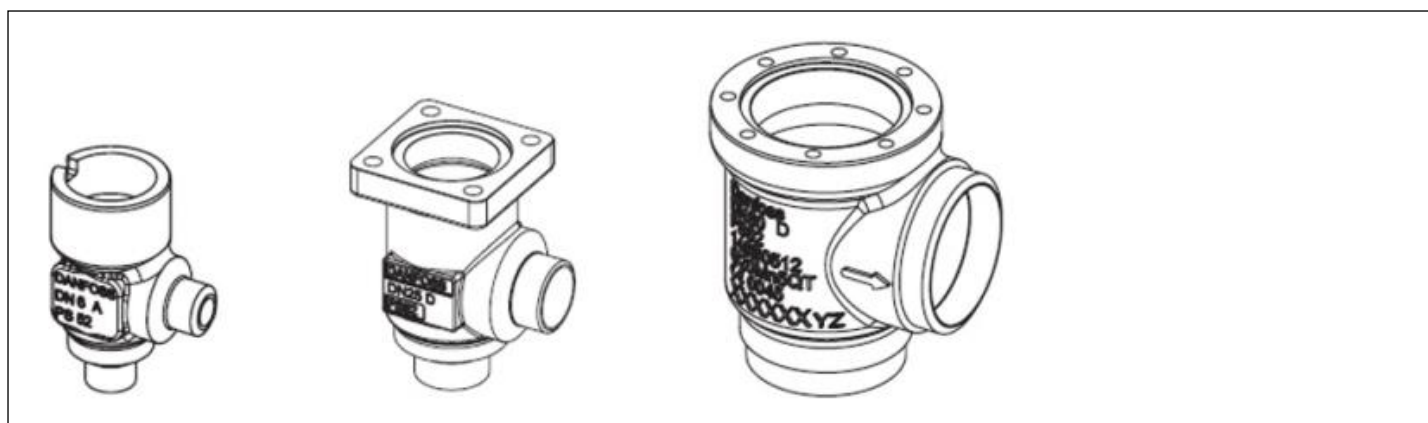
| Тип клапана | Сборный код | Код корпуса | Код верхней части |
|------------------------|-------------|-------------|-------------------|
| SVA-S 10 G ANG H-WHEEL | 147X5200 | 148B5134 | 148B5014 |
| SVA-S 10 G ANG CAP | 147X5201 | 148B5134 | 148B5013 |
| SVA-S 15 G ANG H-WHEEL | 147X5202 | 148B5391 | 148B5277 |
| SVA-S 15 G ANG CAP | 147X5203 | 148B5391 | 148B5276 |

| | | | |
|-------------------------|----------|----------|----------|
| SVA-S 20 G ANG H-WHEEL | 147X5204 | 148B5393 | 148B5277 |
| SVA-S 20 G ANG CAP | 147X5205 | 148B5393 | 148B5276 |
| SVA-S 25 G ANG H-WHEEL | 147X5206 | 148B5498 | 148B5477 |
| SVA-S 25 G ANG CAP | 147X5207 | 148B5498 | 148B5476 |
| SVA-S 32 G ANG H-WHEEL | 147X5208 | 148B5593 | 148B5477 |
| SVA-S 32 G ANG CAP | 147X5209 | 148B5593 | 148B5476 |
| SVA-S 40 G ANG H-WHEEL | 147X5210 | 148B5681 | 148B5477 |
| SVA-S 40 G ANG CAP | 147X5211 | 148B5681 | 148B5476 |
| SVA-S 50 G ANG H-WHEEL | 147X5212 | 148B5759 | 148B5729 |
| SVA-S 50 G ANG CAP | 147X5213 | 148B5759 | 148B5728 |
| SVA-S 100 G ANG H-WHEEL | 147X5214 | 148B6033 | 148B6018 |
| SVA-S 100 G ANG CAP | 147X5215 | 148B6033 | 148B6012 |
| SVA-S 125 G ANG H-WHEEL | 147X5216 | 148B6133 | 148B6117 |
| SVA-S 125 G ANG CAP | 147X5217 | 148B6133 | 148B6116 |
| SVA-S 10 G STR H-WHEEL | 147X5218 | 148B5135 | 148B5014 |
| SVA-S 10 G STR CAP | 147X5219 | 148B5135 | 148B5013 |
| SVA-S 15 G STR H-WHEEL | 147X5220 | 148B5392 | 148B5277 |
| SVA-S 15 G STR CAP | 147X5221 | 148B5392 | 148B5276 |
| SVA-S 20 G STR H-WHEEL | 147X5222 | 148B5394 | 148B5277 |
| SVA-S 20 G STR CAP | 147X5223 | 148B5394 | 148B5276 |
| SVA-S 25 G STR H-WHEEL | 147X5224 | 148B5499 | 148B5477 |
| SVA-S 25 G STR CAP | 147X5225 | 148B5499 | 148B5476 |
| SVA-S 32 G STR H-WHEEL | 147X5226 | 148B5594 | 148B5477 |
| SVA-S 32 G STR CAP | 147X5227 | 148B5594 | 148B5476 |
| SVA-S 40 G STR H-WHEEL | 147X5228 | 148B5682 | 148B5477 |
| SVA-S 40 G STR CAP | 147X5229 | 148B5682 | 148B5476 |
| SVA-S 50 G STR H-WHEEL | 147X5230 | 148B5760 | 148B5729 |

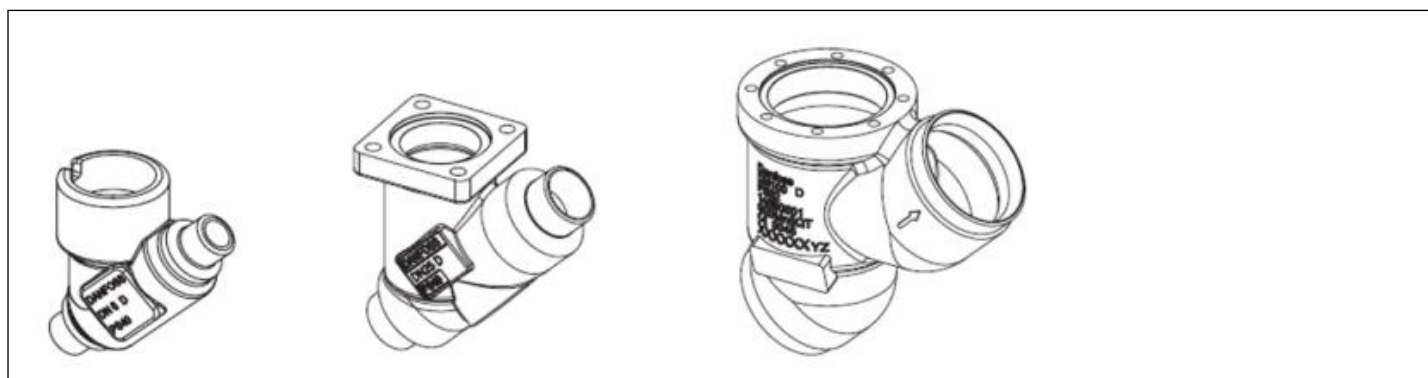
| | | | |
|-------------------------|----------|----------|----------|
| SVA-S 50 G STR CAP | 147X5231 | 148B5760 | 148B5728 |
| SVA-S 100 G STR H-WHEEL | 147X5232 | 148B6034 | 148B6018 |
| SVA-S 100 G STR CAP | 147X5233 | 148B6034 | 148B6012 |
| SVA-S 125 G STR H-WHEEL | 147X5234 | 148B6134 | 148B6117 |
| SVA-S 125 G STR CAP | 147X5235 | 148B6134 | 148B6116 |

Кодовые номера для заказа комплектов запасных частей

| Тип клапана | Типоразмер, DN | Ревизионный комплект | Ремонтный комплект | Комплект для капитального ремонта |
|--------------------|----------------|----------------------|--------------------|-----------------------------------|
| SVA-S/L, ST/LT | 6-10 | 148B6050 | 148B6060 | 148B6150 |
| SVA-S/L, ST/LT, HS | 15-20 | 148B6051 | 148B6061 | 148B6151 |
| SVA-S/L, ST/LT, HS | 25-40 | 148B6052 | 148B6062 | 148B6152 |
| SVA-S/L, ST/LT, HS | 50 | 148B6053 | 148B6063 | 148B6153 |
| SVA-S/L, ST/LT, HS | 65 | 148B6054 | 148B6064 | 148B6154 |
| SVA-S/L, ST/LT, HS | 80 | 148B6055 | 148B6065 | 148B6155 |
| SVA-S/L, ST/LT, HS | 100 | 148B6056 | 148B6066 | 148B6156 |
| SVA-S/L, ST/LT, HS | 125 | 148B6057 | 148B6067 | 148B6157 |
| SVA-S/L, ST/LT, HS | 150 | 148B6058 | 148B6068 | 148B6158 |
| SVA-S/L, ST/LT, HS | 200 | 148B6059 | 148B6473 | 148B6472 |



| Типоразмер, DN | | DIN | ANSI | GOST | SOC | FPT | T |
|----------------|--------|----------|----------|----------|----------|----------|----------|
| 6 | 1/4" | 148B5002 | 148B5004 | | | | 148B5012 |
| 10 | 3/8" | 148B5122 | 148B5124 | 148B5134 | | | |
| 15 | 1/2" | 148B5252 | 148B5254 | 148B5391 | 148B5256 | 148B5258 | |
| 20 | 3/4" | 148B5352 | 148B5354 | 148B5393 | 148B5356 | 148B5358 | |
| 25 | 1" | 148B5452 | 148B5454 | 148B5498 | 148B5456 | 148B5458 | |
| 32 | 1 1/4" | 148B5576 | 148B5578 | 148B5593 | 148B5580 | 148B5582 | |
| 40 | 1 1/2" | 148B5652 | 148B5654 | 148B5681 | 148B5656 | | |
| 50 | 2" | 148B5741 | 148B5743 | 148B5759 | 148B5745 | | |
| 65 | 2 1/2" | 148B5816 | 148B5818 | 148B5816 | | | |
| 80 | 3 | 148B5912 | 148B5914 | 148B5912 | | | |
| 100 | 4 | 148B6014 | 148B6016 | 148B6033 | | | |
| 125 | 5 | 148B6112 | 148B6114 | 148B6133 | | | |



| Типоразмер, DN | | DIN | ANSI | GOST | SOC | FPT |
|----------------|------|----------|----------|----------|----------|----------|
| 6 | 1/4" | 148B5003 | 148B5005 | | | |
| 10 | 3/8" | 148B5123 | 148B5125 | 148B5135 | | |
| 15 | 1/2" | 148B5253 | 148B5255 | 148B5392 | 148B5257 | 148B5259 |
| 20 | 3/4" | 148B5353 | 148B5355 | 148B5394 | 148B5357 | 148B5359 |
| 25 | 1" | 148B5453 | 148B5455 | 148B5499 | 148B5457 | 148B5459 |

| | | | | | | |
|-----|--------|----------|----------|----------|----------|----------|
| 32 | 1 1/4" | 148B5577 | 148B5579 | 148B5594 | 148B5581 | 148B5583 |
| 40 | 1 1/2" | 148B5653 | 148B5655 | 148B5682 | 148B5657 | |
| 50 | 2" | 148B5742 | 148B5744 | 148B5760 | 148B5746 | |
| 65 | 2 1/2" | 148B5817 | 148B5819 | 148B5817 | | |
| 80 | 3 | 148B5913 | 148B5915 | 148B5913 | | |
| 100 | 4 | 148B6015 | 148B6017 | 148B6034 | | |
| 125 | 5 | 148B6113 | 148B6115 | 148B6134 | | |