



РУКОВОДСТВО ПО ЭКСПЛУАТАЦИИ

Термостат электромеханический, Тип УТ Модификация УТ 72, В корпусе

Код материала: 060Н1706

1. Сведения об изделии
2. Назначение изделия
3. Описание и работа
4. Указания по монтажу и наладке
5. Использование по назначению
6. Техническое обслуживание
7. Текущий ремонт
8. Транспортирование и хранение
9. Утилизация
10. Комплектность
11. Список комплектующих и запасных частей



Дата редакции: 10.06.2021

1. Сведения об изделии

1.1. Наименование и тип

Термостаты электромеханические типа UT.

1.2. Изготовитель

Фирма-изготовитель: “Danfoss A/S”, Nordborgvej 81, DK-6430, Nordborg, Дания.

1.3. Продавец

ООО “Данфосс“, 143581, Российская Федерация, Московская область, город Истра, деревня Лешково, д. 217, тел. +7 (495) 792-57-57.

1.4. Дата изготовления

Дата изготовления указана на обратной стороне корпуса термостата в виде четырехзначного числа ХХУУ (ХХ – порядковый номер недели года изготовления; УУ – последние цифры года изготовления).

2. Назначение изделия

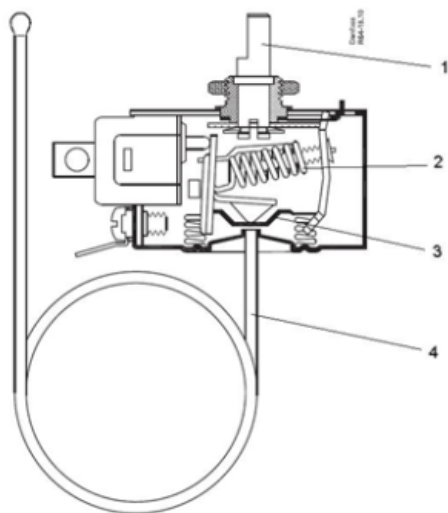
Термостат типа UT – это управляемый температурой электрический переключатель с капиллярной трубкой из нержавеющей стали или меди и термобаллоном. Установка температуры настройки осуществляется с помощью вращающейся ручки настройки на лицевой стороне регулятора. Температура настройки должна соответствовать заданной средней температуре объекта регулирования. Термостат типа UT имеет фиксированное значение дифференциала (отклонение температуры от точки настройки). Электрические подсоединения осуществляются с помощью кабельных зажимов и клеммных винтов. При установке регулятора в камере охлаждения могут применяться быстроразъемные соединения типа AMP. Термостаты типа UT устанавливаются как в щит управления, так и на стену и могут использоваться в:

- холодильных камерах
- охладителях напитков
- аппаратах для производства мороженого
- охладителях молока
- холодных прилавках
- установках кондиционирования воздуха
- системах регенерации тепла

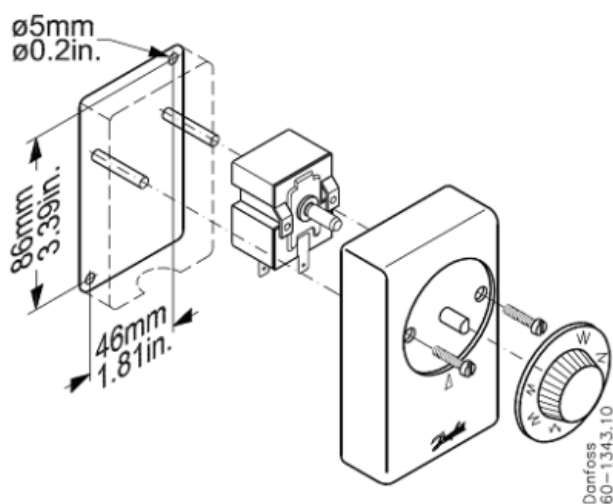
3. Описание и работа

3.1. Устройство изделия

Конструкция



1. Ручка настройки.
2. Пружина настройки
3. Мембрана.
4. Капиллярная трубка



Контактная группа термостата типа УТ замыкается при достижении температуры уставки срабатывания. Поворот ручки 1 настройки по часовой стрелке увеличивает температуру срабатывания термостата.

Таблица 1 - Показатели надежности

Показатели надежности	Наименование отказа	Размерность
Не критический отказ		
Показатели безотказности	Средняя наработка на отказ или средняя наработка до отказа	65700 часов
Показатели долговечности	Средний полный срок службы (до списания) и (или) средний срок службы капитального ремонта	10 лет
	Средний полный ресурс (до списания) и (или) средний ресурс до капитального ремонта	65700 часов
Показатели сохраняемости	Средний срок хранения	5 лет
Показатели ремонтпригодности	Среднее время восстановления работоспособного состояния или средняя оперативная продолжительность планового ремонта	3 часа

	Средняя трудоемкость работ по восстановлению работоспособного состояния или средняя оперативная трудоемкость планового ремонта	3 часа
--	--	--------

Таблица 2 - Показатели безопасности

Наименование показателя		Размерность
Назначенные показатели	Назначенный ресурс	65700 часов
	Назначенный срок службы	10 лет
	Назначенный средний срок хранения	5 лет

3.2. Маркировка и упаковка

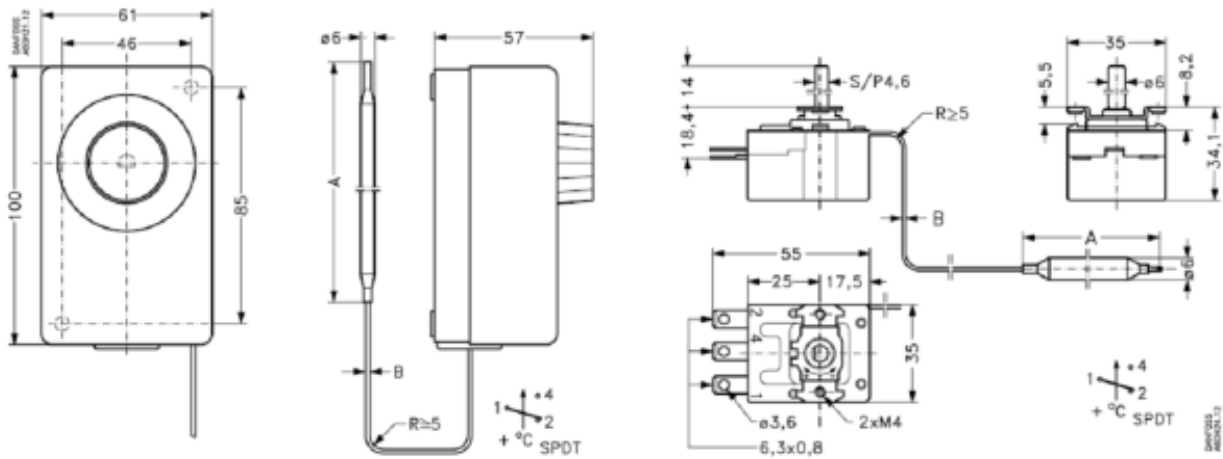
На защитном корпусе указан тип и код изделия. На термостатах без корпуса указан код изделия.

Термостат упакован в картонную коробку.

На упаковочной коробке имеется наклейка с указанием наименования, кодового номера, диапазона температур срабатывания, дифференциала, длины капиллярной трубки, размеров термобаллона и типов контактной группы.

3.3. Технические характеристики

Климатическое исполнение	УХЛ4
Диапазон регулирования, °С	-30→+30
Температура окружающей среды	-30→+55
Возврат в исходное состояние	Автоматический
Дифференциал, К	3
Контактная группа	SPDT
Контактная нагрузка	AC1: 16 А, 250В; AC15: 1 А, 250В
Тип капиллярной трубки	Стальная
Датчик	Стальной
Длина капиллярной трубки, м	2
Максимальная температура термобаллона	80
Степень защиты	IP20
Тип монтажа	На стену
Упаковка	Индивидуальная



Дополнительные технические характеристики

А, мм	119
В, мм	1,25
Вес, кг	0,2

4. Указания по монтажу и наладке

4.1. Монтаж

К монтажу термостатов типа УТ допускается персонал, изучивший его устройство и правила техники безопасности.

Для достижения наилучших рабочих характеристик, необходимо, чтобы контейнер для жидкости (конец капиллярной трубки) имел хороший контакт с испарителем, или, в случае использования в качестве комнатного термостата, с воздушным потоком. В первом случае, конец капиллярной трубки (50-130 мм) должен быть использован в качестве контейнера для жидкости. Во втором случае конец капиллярной трубки должен быть скручен в спираль. Контейнер для жидкости должен всегда располагаться в более холодном месте, чем остальная часть капиллярной трубки и сам термостат. Для предотвращения утечек тока, термостат должен быть защищен от воздействия конденсата и талой воды.

4.2. Меры безопасности

Не допускается разборка термостата типа УТ при включенном питании.

4.3. Подготовка к монтажу

Перед монтажом необходимо произвести первичный осмотр термостата и убедиться в отсутствии деформаций и механических повреждений.

4.4. Монтаж и демонтаж

Правила монтажа указаны в инструкции и каталоге.

После проведения монтажа убедитесь, что трубы достаточно прочно удерживают термобаллон и защищают его от воздействия вибраций. В противном случае закрепите хомутом или просто установите его в более безопасное место.

5. Использование по назначению

5.1. Эксплуатационные ограничения.

Термостаты должны использоваться строго по назначению в соответствии с указанием в технической документации.

Температура окружающей среды.....от -30°C до +55°C.

5.2. Подготовка изделия к использованию.

Специальной подготовки изделия к использованию не требуется.

Термостаты должны использоваться строго по назначению в соответствии с указанием в технической документации.

К обслуживанию термостатов допускается персонал, изучивший их устройство и правила техники безопасности.

Правила выбора оборудования, монтажа, наладки и эксплуатации см. в инструкции и каталоге.

5.3 Использование по назначению

Термостаты используются для замыкания/размыкания электрической цепи при заданной температуре. Как правило, реле температуры не требуют дополнительного ухода в процессе эксплуатации. Их надежность обеспечивается соответствующей конструкцией, высокой точностью изготовления и соответствующим подбором материалов.

Описание неисправностей	Возможные причины	Меры по устранению
При изменении температуры не происходит переключение контактов термостата	Повреждение термоэлемента, капиллярной трубки вследствие превышения максимально допустимой температуры, механического воздействия или усталости материалов из-за выработки ресурса	замена термостата
При изменении температуры не происходит переключение контактов термостата. При осмотре на контактной группе заметен нагар	Залипание контактов вследствие превышения допустимой электрической нагрузки или выработки ресурса	замена термостата

5.4 Действия персонала в случае инцидента или аварии

Существуют следующие критерии отказов термостатов:

- деформация компонентов термостата, приводящие к неработоспособности.

Установлены следующие критерии предельных состояний:

- разрушение компонентов термостата.

При возникновении инцидента или аварии следует:

- незамедлительно остановить работу системы, в которой установлен термостат;
- обратиться в сервисную службу;
- действовать по указаниям сервисной службы, если таковые поступили;
- не допускать нахождения людей в зоне аварии.

5.5 Назначенные показатели

Срок службы – 10 лет.

Назначенный срок хранения – 5 лет.

5.6. Возможные ошибочные действия персонала, которые приводят к инциденту или аварии

Для обеспечения безопасности работы запрещается:

- использовать термостаты для работы в условиях, превышающих указанные в паспорте;
- производить работы по демонтажу, техническому обслуживанию термостата под напряжением;
- эксплуатировать термостат без изучения его эксплуатационной документации;

6. Техническое обслуживание

Настоятельно рекомендуем проводить следующие мероприятия:

- Проверку надежности крепления всех электрических разъемов.

- Проверку чистоты термостата и его хорошего рабочего состояния. Проверку отсутствия ржавчины на корпусе термостата и электрических разъемах.
- Проверку выполнения периодического контроля в соответствии с местными правилами техники безопасности.

7. Текущий ремонт

Термостат типа УТ не подлежит ремонту в случае выхода его из строя.

8. Транспортирование и хранение

Транспортирование термостатов типа УТ может осуществляться всеми видами транспорта при температуре окружающего воздуха в диапазоне от -50°C до $+50^{\circ}\text{C}$. При транспортировании следует соблюдать правила перевозок грузов, действующие на транспорте конкретного вида.

Во время погрузо-разгрузочных работ и транспортирования упаковочная тара не должна подвергаться резким ударам и прямому воздействию атмосферных осадков. Механические повреждения термостата типа УТ при транспортировании и хранении не допускается.

Хранение термостатов типа УТ должно осуществляться в упаковочной таре в отапливаемых помещениях при отсутствии в окружающей среде агрессивных газов, паров воды, пыли.

По истечении назначенного срока хранения термостата типа УТ, предназначенного для эксплуатации, в установленном порядке должна быть проведена ревизия и принято решение о возможности продления назначенного срока хранения.

Погрузку, разгрузку, транспортирование и складирование арматуры необходимо проводить обученным персоналом с соблюдением требований безопасности.

9. Утилизация

Утилизация изделия производится в соответствии с установленным на предприятии порядком (переплавка, захоронение, перепродажа), составленным в соответствии с Законами РФ № 96-ФЗ “Об охране атмосферного воздуха”, № 89-ФЗ “Об отходах производства и потребления”, № 52-ФЗ “О санитарно-эпидемиологическом благополучии населения”, а также другими российскими и региональными нормами, актами, правилами, распоряжениями и пр., принятыми во исполнение указанных законов.

10. Комплектность

В комплект поставки входят:

- термостат типа УТ;
- упаковочная коробка;
- инструкция;
- паспорт (предоставляется по запросу в электронной форме);
- руководство по эксплуатации (предоставляется по запросу в электронной форме).

11. Список комплектующих и запасных частей

Комплектующее	УТ 72	УТ 73
Ручка настройки (48 штук)	060-1067	060-1096
Зажимы для термобаллона (36 штук)	060-1090	060-1090