



РУКОВОДСТВО ПО ЭКСПЛУАТАЦИИ

Клапаны терморегулирующие, Тип ТЕА Модификация 85-33

Код материала: 068G6006

1. Сведения об изделии
2. Назначение изделия
3. Описание и работа
4. Указания по монтажу и наладке
5. Использование по назначению
6. Техническое обслуживание
7. Текущий ремонт
8. Транспортирование и хранение
9. Утилизация
10. Комплектность
11. Список комплектующих и запасных частей



Дата редакции: 25.08.2021

1. Сведения об изделии

1.1. Наименование и тип

Клапаны терморегулирующие типа ТЕА.

1.2. Изготовитель

Фирма: “Danfoss A/S”, Nordborgvej 81,6430 Nordborg, Дания.

1.3. Продавец

ООО “Данфосс“, 143581, Российская Федерация, Московская область, город Истра, деревня Лешково, д. 217, тел. +7 (495) 792-57-57.

1.4. Дата изготовления

Дата изготовления клапана указана на корпусе в формате WW. YY, где WW неделя изготовления, YY год изготовления.

2. Назначение изделия

Клапаны терморегулирующие типа ТЕА контролируют поступление жидкого хладагента (R717) в испарители. Расход хладагента регулируется по его перегреву на выходе из испарителя.

3. Описание и работа



Терморегулирующие клапаны ТЕА контролируют поступление жидкого хладагента в испарители. Расход хладагента регулируется по его перегреву на выходе из испарителя.

Клапаны типа ТЕА предназначены для подачи жидкого хладагента в «сухие» (незатопленные) испарители, в которых перегрев хладагента на выходе из испарителя прямопропорционален тепловой нагрузке на испаритель.

Номенклатура

Клапаны терморегулирующие типа ТЕА выпускаются следующих модификаций:

-ТЕА 85 с производительностью от 115 кВт до 295 кВт (ТЕА 85-33)

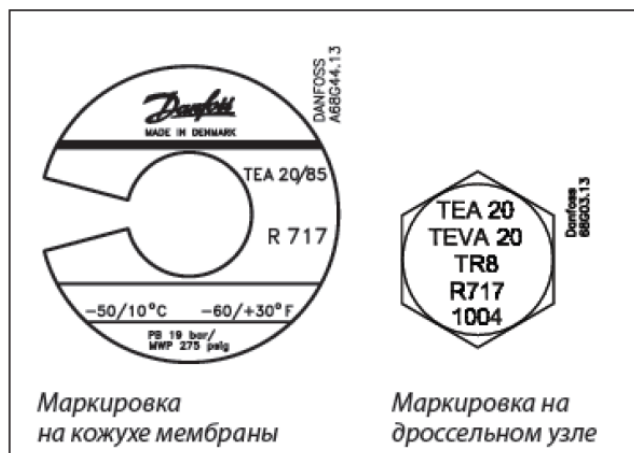
Присоединительные штуцеры у клапанов модификации ТЕА 85 имеют размеры: $\frac{3}{4}$ " на входе, $\frac{3}{4}$ " на выходе.

Соединение

Для соединения с внешней уравнивающей линией используется ниппель под сварку $\frac{1}{4}$ " или $\text{Ø}6,5/\text{Ø}10$ мм. Может также быть использовано соединение размером 8 мм типа саморез.

Длина капиллярной трубки – 5 м.

Маркировка



Термочувствительный элемент	имеет белую этикетку, нанесенную на его поверхность. Цвет этикетки означает, что данный клапан предназначен для работы с R 717 (NH ₃)
Дроссельный узел	имеет маркировку, на которой нанесены: - тип клапана (TEA 20) - номинальная производительность (8 TR = 28 кВт) - хладагент R 717 (NH ₃) - дата выпуска

Общие положения

Клапан терморегулирующий типа ТЕА оснащен сменным клапанным узлом и термочувствительным элементом. В целом, клапан состоит из трех основных заменяемых деталей: термочувствительного элемента (1), дроссельного узла (2), корпуса (3) с фланцевыми соединениями.

Данный клапан имеет линию внешнего уравнивания. Термобаллон с двойным контактом быстро и точно реагирует на изменение температуры на линии всасывания даже при низких тепловых нагрузках на испаритель. Установка термобаллона на трубопровод осуществляется легко и просто.

Эти клапаны хорошо выдерживают все воздействия, связанные с процессами оттаивания горячим газом.

Вращение регулировочного винта передается на шпindel шестеренчатим механизмом, что обеспечивает плавную настройку перегрева. Дроссельный узел рассчитан на длительный срок службы, клапан и посадочное седло клапана выполнены из специальной износостойкой стали.

Примечание:

Клапаны типа ТЕА не могут обеспечить плотное перекрытие трубопровода, поэтому в линию жидкости необходимо устанавливать соленоидный клапан, который бы перекрывал ее, когда система не работает.

Выбора изделия

Клапаны терморегулирующие типа ТЕА подбираются по требуемой производительности из таблицы, приведённой в техническом описании (техническое описание для клапанов типа ТЕА может быть найдено на сайте компании «Данфосс» или получено из местного представительства по запросу). Для подбора клапана типа ТЕА необходимо учитывать температуру кипения хладагента в приборах охлаждения и перепад давления на клапане.

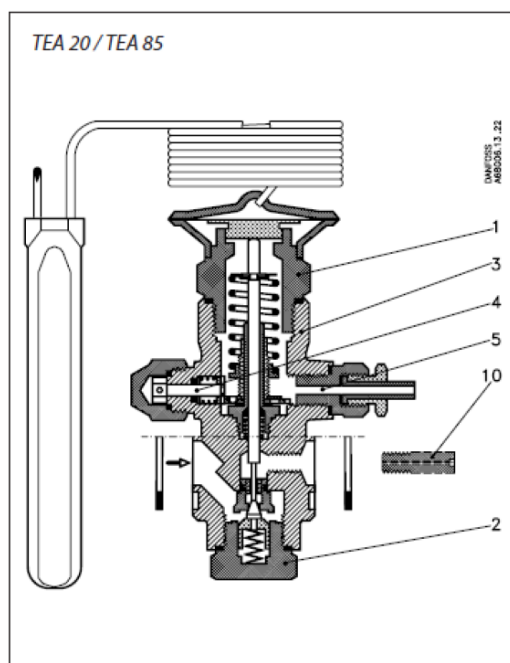
-50 до 0°C, кВт

R 717 (NH₃)

Тип и номинальная производительность в тоннах охлаждения (TR)	Перепад давления на клапане Δр, бар			Перепад давления на клапане Δр, бар							
	2	12	16	2	4	6	8	10	12	14	16
	Температура кипения 0°C			Температура кипения -10 °C							
TEA 85-33	69.3	145	157		85.6	101	113	122	134	140	145
	Температура кипения -20°C			Температура кипения -30°C							
TEA 85-33		109	116		68.6	75.0	80.9	85.6	90.2	94.2	
	Температура кипения -40°C			Температура кипения -50°C							
TEA 85-33		65.1	72.1		39.5	43.6	46.5	49.4	51.8	54.1	

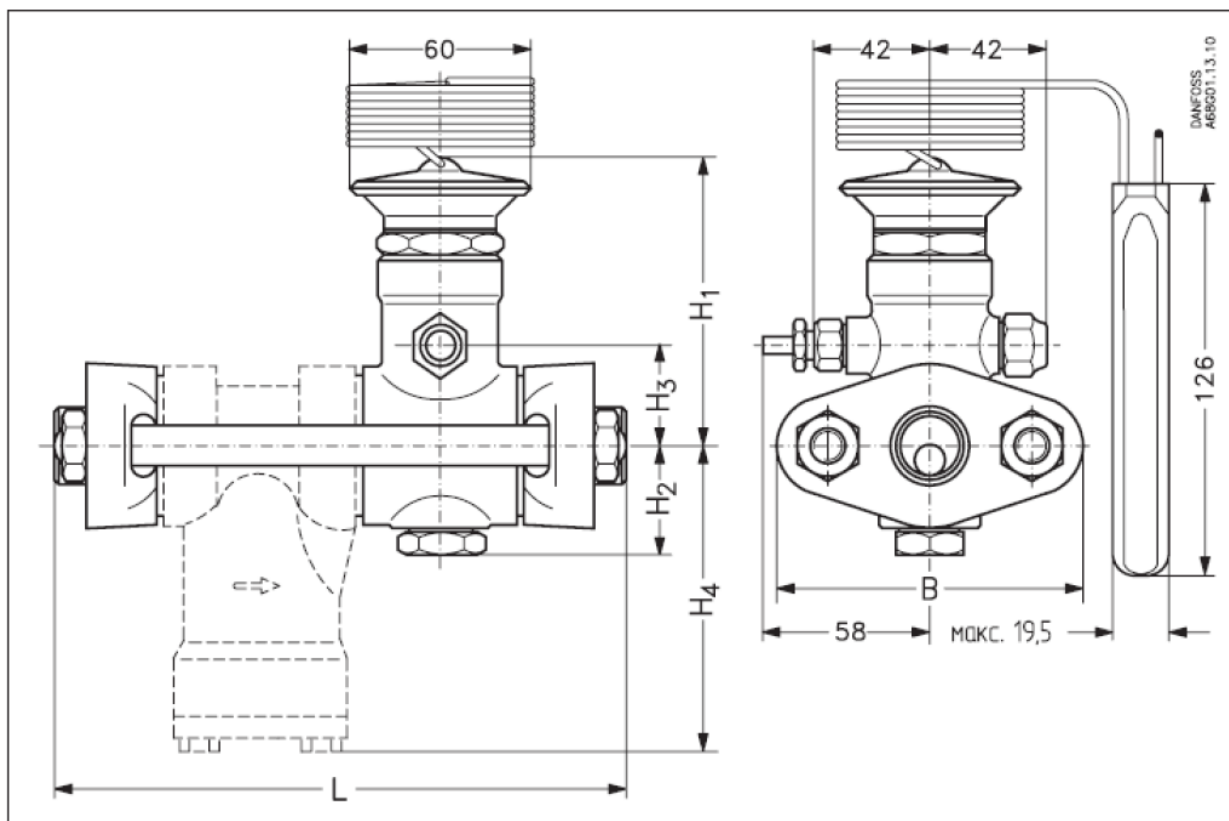
Технические характеристики

Номинальная производительность, кВт. Номинальная производительность клапана определена при температуре кипения -15°C, температуре конденсации +32°C и переохлаждении перед вентилем прибл. 4 К.	115
Диапазон температур	от -50 до 0°C
Рабочая среда	R 717 (аммиак)
Номинальное давление (PN), бар	19
Максимальная температура термобаллона, °C	100
Штуцеры с фланцами под сварку, дюйм. Входной.	3/4
Штуцеры с фланцами под сварку, дюйм. Выходной.	3/4
Опции сети электропитания	Нержавеющая сталь
2 - Дроссельный узел	Сталь
3 - Корпус клапана	Чугун GGG40.3
4 - Винт настройки перегрева	Сталь
5 - Штуцер для соединения с внешней уравнивающей линией	Сталь
10 - Отдельный дроссельный узел (только для клапана модификации TEA 20-1)	Сталь



Дополнительные технические характеристики

H ₁ , мм	104
H ₂ , мм	37
H ₃ , мм	35
H ₄ , мм	106
L, без фильтра, мм	125
L, с фильтром, мм	199
B, мм(дюйм)	95
Масса без фильтра, кг	3
Масса с фильтром, кг	4,5



4. Указания по монтажу и наладке

Направление течения хладагента указано стрелкой на корпусе клапана. Корпус клапана может быть холоднее или теплее термобаллона. Наилучшим местом для установки термобаллона является горизонтальный участок линии всасывания.

Настройка: заводская настройка устанавливает перегрев 5С при температуре термобаллона 0С. Настройку вентиля можно менять, поворачивая винт настройки: поворот винта по часовой стрелке увеличивает перегрев, и наоборот. Один оборот винта настройки в соответствующем направлении увеличивает или уменьшает перегрев прилб. на 0,5С.

5. Использование по назначению

5.1. Эксплуатационные ограничения.

Хладагенты: R 717 (NH₃).

Максимальное рабочее давление: 19 бар.

Максимально испытательное давление: 28,5 бар.

Температурный диапазон кипения: от -50 до 0°C, P: от -20 до +30°C

Макс. температура термобаллона: 100 °С

5.2. Подготовка изделия к использованию.

В комплект поставки входят: клапан, инструкция.

После распаковывания клапана необходимо проверить комплектность изделия и убедиться в правильности выбора и поставки оборудования. Процедура осуществляется с использованием технического описания (каталога) для данной продукции.

Место монтажа должно строго соответствовать нормам, приведённым в упомянутой выше документации.

6. Техническое обслуживание

Не допускается разборка при наличии давления в системе.

Во избежании несчастных случаев необходимо при монтаже и эксплуатации соблюдать общие требования безопасности по ГОСТ 12.2.063-2015.

Регуляторы должны использоваться строго по назначению в соответствии с указанием в технической документации.

Во время эксплуатации следует производить периодические осмотры и технические освидетельствования в сроки, установленные правилами и нормами организации, эксплуатирующей трубопровод.

К обслуживанию клапанов допускается персонал, изучивший их устройство и правила техники безопасности.

7. Текущий ремонт

Текущий ремонт не требуется.

8. Транспортирование и хранение

Транспортирование и хранение клапанов типа ТЕА осуществляется в соответствии с требованиями ГОСТ 12893-2005 (п.10).

9. Утилизация

Утилизация изделия производится в соответствии с установленным на предприятии порядком (переплавка, захоронение, перепродажа), составленным в соответствии с Законами РФ № 96-ФЗ «Об охране атмосферного воздуха», № 89-ФЗ «Об отходах производства и потребления», № 52-ФЗ «О санитарно-эпидемиологическом благополучии населения», а также другими российскими и региональными нормами, актами, правилами, распоряжениями и т.д., принятыми во исполнение указанных законов.

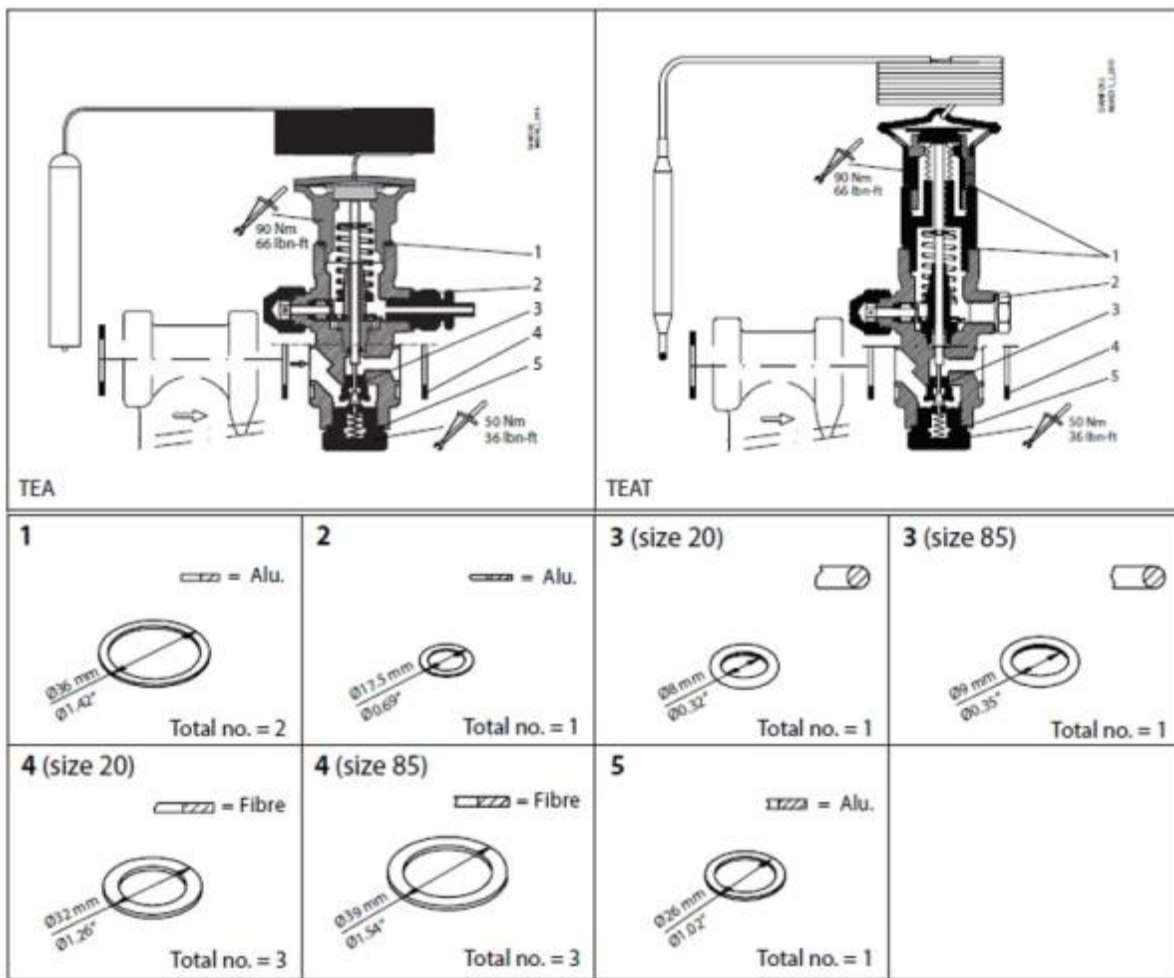
10. Комплектность

В комплект поставки входит:

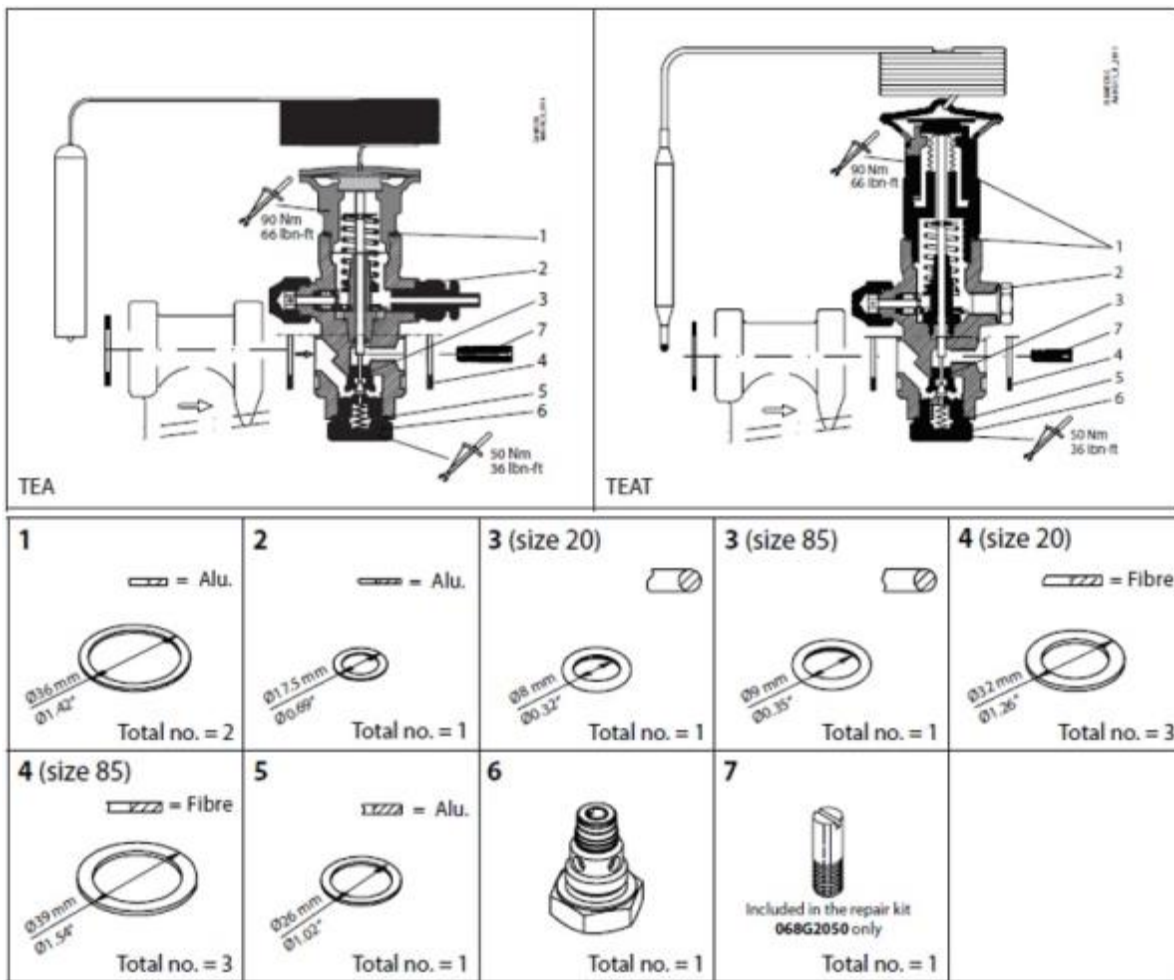
- клапан терморегулирующий типа ТЕА,
- инструкция.

11. Список комплектующих и запасных частей

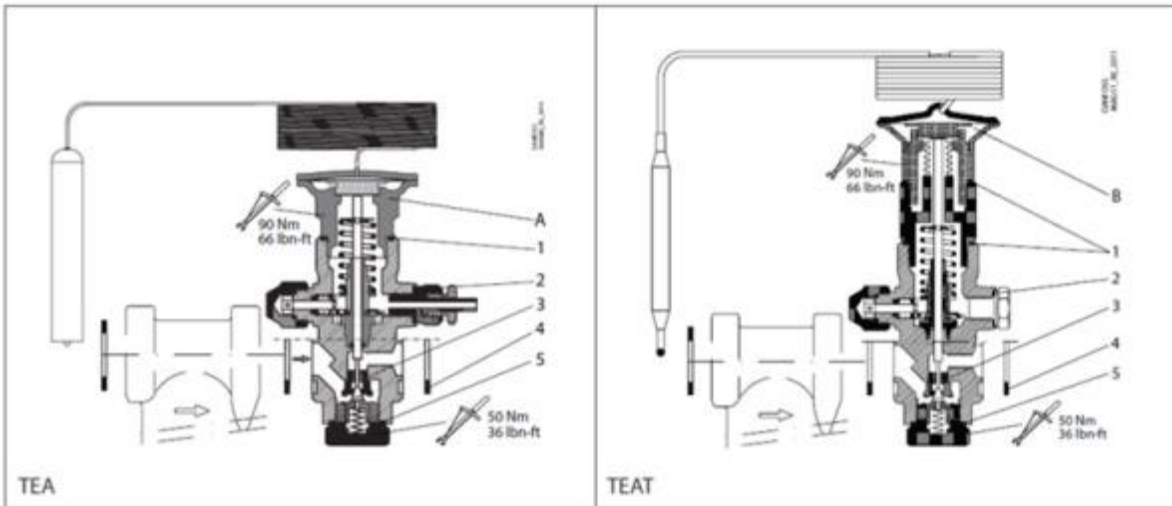
1. Ревизионный комплект прокладок для ТЕА/ТЕАТ - **068G0064**









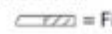








2. Ремонтный комплект для TEA/TEAT - 068G2050 / 068G2051 / 068G2052 / 068G2053 / 068G2054 / 068G2055 / 068G2056 / 068G2057 / 068G2058 / 068G2059



3. Ремонтный комплект с элементами крепления для TEA/TEAT - **068G3250 / 068G3252 / 068G3260 / 068G3261 / 068G3262 / 068G3255**



TEA		TEAT			
1  = Alu.  $\frac{\varnothing 36 \text{ mm}}{\varnothing 1.42''}$ Total no. = 2	2  = Alu.  $\frac{\varnothing 17.5 \text{ mm}}{\varnothing 0.69''}$ Total no. = 1	3 (size 20)   $\frac{\varnothing 8 \text{ mm}}{\varnothing 0.32''}$ Total no. = 1	3 (size 85)   $\frac{\varnothing 9 \text{ mm}}{\varnothing 0.35''}$ Total no. = 1	4 (size 20)  = Fibre  $\frac{\varnothing 32 \text{ mm}}{\varnothing 1.26''}$ Total no. = 3	4 (size 85)  = Fibre  $\frac{\varnothing 39 \text{ mm}}{\varnothing 1.54''}$ Total no. = 3
5  = Alu.  $\frac{\varnothing 26 \text{ mm}}{\varnothing 1.02''}$ Total no. = 1	6 1 of A or 1 of B or 1 of C	Bulb strap  Total no. = 1			