



## ПАСПОРТ

Клапаны-регуляторы давления, Тип ICS, Модификация ICS 25-10 [3 пилотных штуцера]

Код материала: 027H2084



Соответствие продукции подтверждено в рамках Евразийского экономического союза.



Дата редакции: 20.05.2021

## **1. Сведения об изделии**

### **1.1 Наименование и тип**

Клапаны-регуляторы давления типа ICS, Модификация ICS 25-10 [3 пилотных штуцера]

### **1.2 Изготовитель**

Фирма: “Danfoss A/S”, Nordborgvej 81, 6430, Nordborg, Дания.

### **1.3 Уполномоченное изготовителем лицо/импортер**

ООО “Данфосс“, 143581, Российская Федерация, Московская область, город Истра, деревня Лешково, д. 217, тел. +7 (495) 792-57-57

### **1.4. Дата изготовления**

Дата изготовления клапана указана на корпусе в формате WW. YY, где WW неделя изготовления, YY год изготовления.

1.5 Заводской номер изделия представлен в виде серийного номера, который нанесен на этикетке, расположенной на корпусе верхней части клапана после аббревиатуры «S/N»:

## **2. Назначение изделия**

### **2.1 Назначение**

Клапаны-регуляторы давления типа ICS, Модификация ICS 25-10 [3 пилотных штуцера] (далее - клапаны ICS) – это сервоприводные клапаны с пилотным управлением для регулирования давления хладагента в системах охлаждения и выполнения функции ВКЛЮЧЕНИЯ / ВЫКЛЮЧЕНИЯ. Клапаны ICS могут использоваться на сторонах высокого и низкого давления, в линиях всасывания сухого и влажного пара, а также в линиях жидкого хладагента без фазового перехода (то есть там, где жидкость не дросселируется в клапане). Работа клапана зависит только от управляющего давления, подаваемого на клапан через управляющие клапаны или через внешнюю управляющую линию. Клапаны ICS удовлетворяют всем требованиям, предъявляемым к оборудованию промышленных холодильных установок.

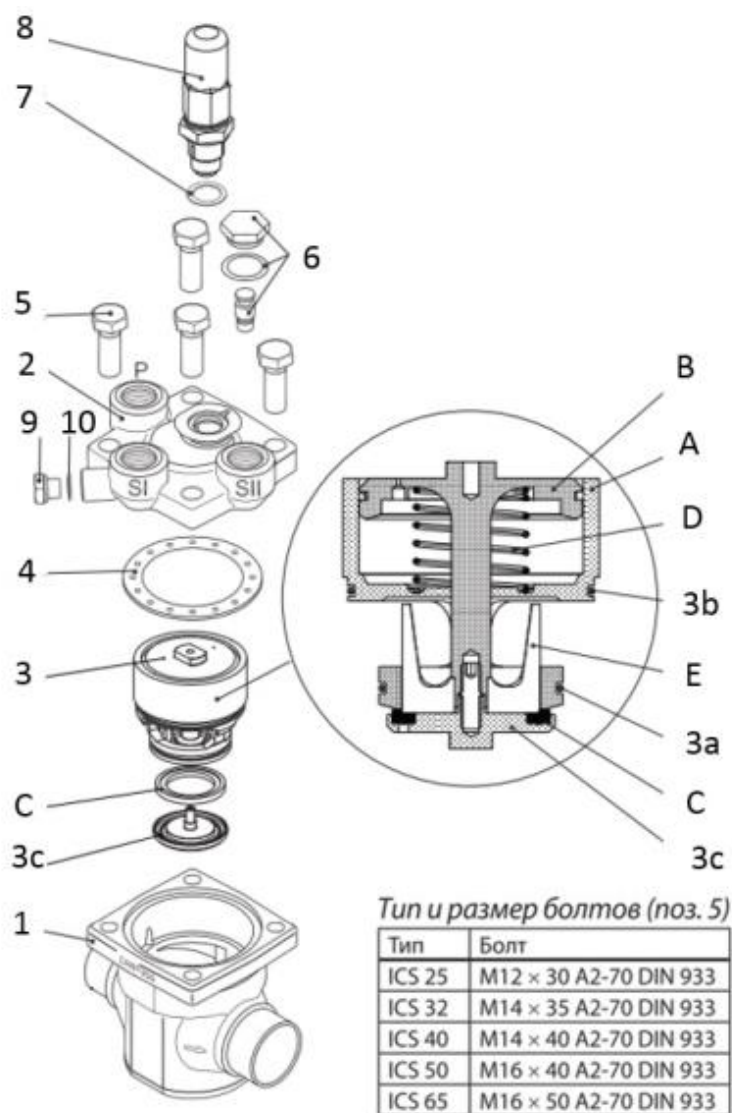
### **2.2 Климатическое исполнение**

Изделие предназначено для работы во всех макроклиматических районах на суше (О), кроме макроклиматического района с антарктическим холодным климатом, в том числе для макроклиматического района с умеренно-холодным морским климатом (М), атмосфера I - II, в помещениях Категории размещения 1 - 5 по ГОСТ 15150.

### **2.3 Область применения**

Промышленные холодильные установки

### **2.4 Конструкция клапана**



**Рис. 1 Конструкция клапанов ICS**

Таблица 1. Спецификация материалов

| №  | Деталь                          | Материал                 | EN  |
|----|---------------------------------|--------------------------|---|
| 1  | Корпус                          | Низкотемпературная сталь | G20Mn5QT, EN 10213-3                      |
| 2  | Крышка клапана                  | Низкотемпературная сталь | G20Mn5QT, EN 10213-3<br>P285QH+QT 10222-4 |
| 3  | Функциональный модуль (в сборе) |                          |   |
| 3a | Уплотнительное кольцо           | Хлоропрен (неопрен)      |   |
| 3b | Уплотнительное кольцо           | Хлоропрен (неопрен)      |   |
| 3c | Седло                           | Сталь                    |   |
| A  | Цилиндр                         | Сталь                    |   |
| B  | Поршень                         | Сталь                    |   |

|    |                              |                       |                  |
|----|------------------------------|-----------------------|------------------|
| C  | Уплотнение посадочного седла | PTFE (Тефлон)         |                  |
| D  | Пружина                      | Сталь                 |                  |
| E  | Конус клапана                | Сталь                 |                  |
| 4  | Кольцевое уплотнение         | Безасбестовое волокно |                  |
| 5  | Болты                        | Нерж. сталь           | A2-70, EN 1515-1 |
| 6  | Заглушка                     | Сталь                 |                  |
| 7  | Уплотнительная шайба         | Алюминий              |                  |
| 8  | Шток ручного открытия        | Сталь                 |                  |
| 9  | Заглушка                     | Сталь                 |                  |
| 10 | Кольцевое уплотнение         | Алюминий              |                  |

### 3. Технические параметры

Технические характеристики

|   |   |
|---|---|
| Рабочая среда                                 | ГХФУ, негорючие ГФУ, R717 (NH <sub>3</sub> ) и R744 (CO <sub>2</sub> ). Фазовое состояние: жидкость/газ |
| Количество пилотных штуцеров                  | 3   |
| Пропускная способность Kvs, м <sup>3</sup> /ч | 3,5   |
| Максимальное рабочее давление (PN), бар изб.  | 52  |
| Температура рабочей среды, °C                 | -60 ... +120  |
| Класс герметичности затвора                   | "A" (нет видимых утечек при испытании) по ГОСТ 9544 – 2015  |
| Размер корпуса клапана DN, мм                 | 25  |
| Тип присоединения, мм                         | 28 SD (1 1/8") - под пайку, DIN   |

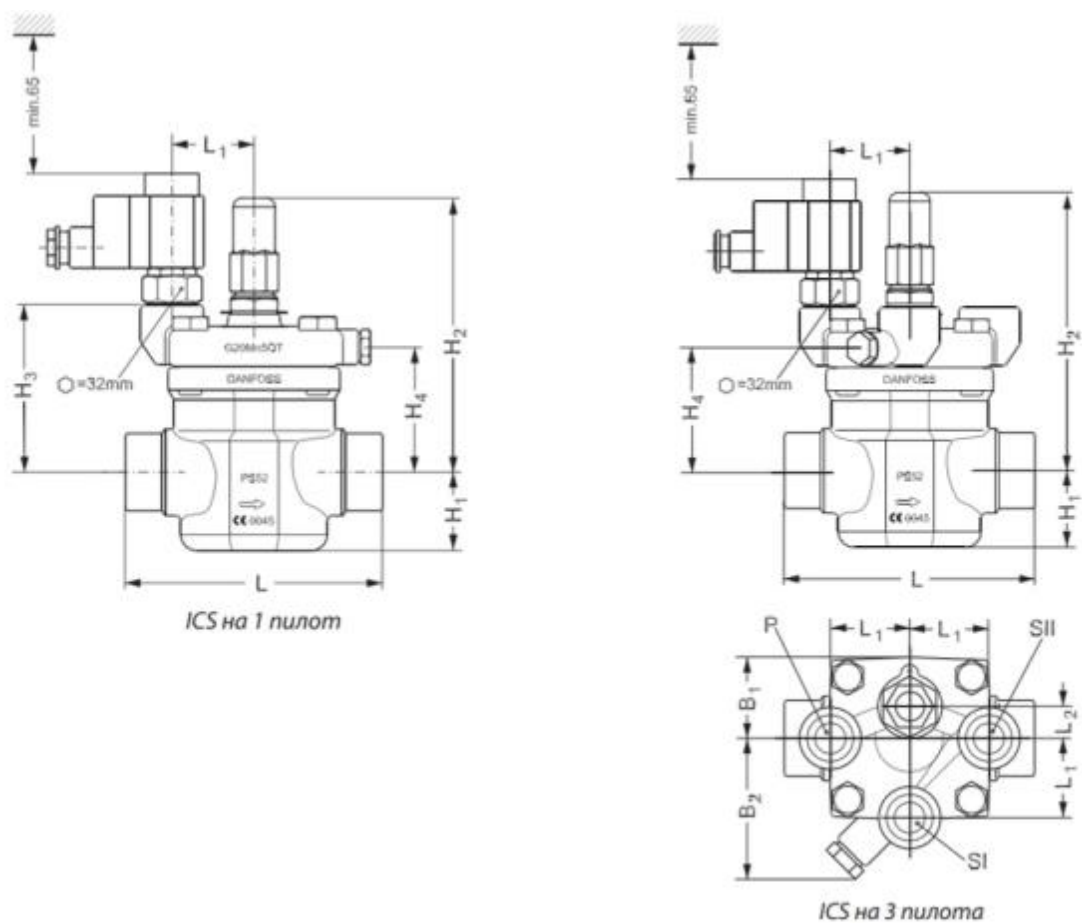


Рис. 2 Условные обозначения геометрических параметров

Дополнительные технические характеристики

|                     |     |
|---------------------|-----|
| H <sub>1</sub> , мм | 37  |
| H <sub>2</sub> , мм | 145 |
| H <sub>3</sub> , мм | 86  |
| H <sub>4</sub> , мм | 60  |
| L, мм               | 135 |
| L <sub>1</sub> , мм | 42  |
| L <sub>2</sub> , мм | 15  |
| B <sub>1</sub> , мм | 42  |
| B <sub>2</sub> , мм | 87  |
| Вес, кг             | 3,6 |

Показатели надёжности

|                              |  |             |
|------------------------------|--|-------------|
| Показатель надежности        | Наименование показателя (для арматуры, отказ которой может быть критическим/не является критическим)                           | Размерность |
| Показатель безопасности      | Средняя наработка на отказ или средняя наработка до отказа   | 65700 часов |
| Показатели долговечности     | Средний полный срок службы (до списания) и (или) средний срок службы до капитального ремонта                                   | 10 лет      |
|                              | Средний полный ресурс (до списания) и (или) средний ресурс до капитального ремонта   | 65700 часов |
| Показатели сохраняемости     | Средний срок хранения  | 5 лет       |
| Показатель ремонтпригодности | Среднее время на восстановление работоспособного состояния или средняя оперативная продолжительность планового ремонта         | 2 часа      |
|                              | Средняя трудоемкость работ по восстановлению работоспособного состояния или средняя оперативная трудоемкость планового ремонта | 2 часа      |

#### Показатели безопасности

| Наименование показателя  |   | Размерность |
|--------------------------|---|-------------|
| Назначенные показатели   | Назначенный ресурс  | 65700 часов |
|                          | Назначенный срок службы   | 10 лет      |
|                          | Назначенный срок хранения   | 5 лет       |
| Показатели безотказности | Вероятность безотказной работы в течение назначенного ресурса, по отношению к критическим отказам (к критическому отказу) | -           |
|                          | Коэффициент оперативной готовности (для арматуры, работающей в режиме ожидания)   | -           |

#### 4. Комплектность

В комплект поставки входят:

- клапан Модификация ICS 25-10 [3 пилотных штуцера]
- упаковка;
- инструкция по инсталляции;
- паспорт (предоставляется по запросу в электронной форме);
- руководство по эксплуатации (предоставляется по запросу в электронной форме);


## 5. Утилизация

Утилизация изделия производится в соответствии с установленным на предприятии порядком (переплавка, захоронение, перепродажа), составленным в соответствии с Законами РФ № 96-ФЗ «Об охране атмосферного воздуха», № 89-ФЗ «Об отходах производства и потребления», № 52-ФЗ «О санитарно-эпидемиологическом благополучии населения», а также другими российскими и региональными нормами, актами, правилами, распоряжениями и т.д., принятыми во исполнение указанных законов.

## 6. Приемка и испытания

Продукция, указанная в данном паспорте, изготовлена, испытана и принята в соответствии с действующей технической документацией фирмы-изготовителя.

## 7. Сертификация

|   |   |
|---|---|
|  | <p>Соответствие клапанов-регуляторов давления типа ICS подтверждено в форме принятия деклараций о соответствии, оформленных по Единой форме.<br/>Имеются декларации о соответствии: ЕАЭС № RU Д-ДК.БЛ08.В.00191/18, срок действия с 18.10.2018 по 17.10.2023, ЕАЭС N RU Д-ДК.РА01.В.72054/20, срок действия с 14.08.2020 по 13.08.2025.</p> |
|---|---|

## 8. Гарантийные обязательства

Изготовитель/продавец гарантирует соответствие клапанов-регуляторов давления типа ICS техническим требованиям при соблюдении потребителем условий транспортирования, хранения и эксплуатации.

Гарантийный срок эксплуатации и хранения клапанов-регуляторов давления типа ICS составляет - 12 месяцев с даты продажи, указанной в транспортных документах, или 18 месяцев с даты производства.

Срок службы клапанов-регуляторов давления типа ICS при соблюдении рабочих диапазонов согласно паспорту/инструкции по эксплуатации и проведению необходимых сервисных работ – 10 лет с даты продажи, указанной в транспортных документах.