



РУКОВОДСТВО ПО ЭКСПЛУАТАЦИИ

Теплообменник пластинчатый, Тип ВРНЕ, Модификация В-136

Код материала: 111В6027

- 1. Сведения об изделии**
- 2. Назначение изделия**
- 3. Описание и работа**
- 4. Указания по монтажу и наладке**
- 5. Использование по назначению**
- 6. Техническое обслуживание**
- 7. Текущий ремонт**
- 8. Транспортирование и хранение**
- 9. Перечень критических отказов, возможные ошибочные действия персонала, которые приводят к инциденту или аварии**
- 10. Действия персонала в случае инцидента, критического отказа или аварии**
- 11. Критерии предельных состояний**
- 12. Сведения о квалификации обслуживающего персонала**
- 13. Утилизация**
- 14. Комплектность**
- 15. Список комплектующих и запасных частей**



Дата редакции: 08.04.2021

1. Сведения об изделии

1.1. Наименование и тип

Теплообменники пластинчатые типа ВРНЕ.

1.2. Изготовитель

Фирма: “Danfoss A/S”, Nordborgvej 81, 6430 Nordborg, Дания.

1.3. Продавец

ООО “Данфосс“, 143581, Российская Федерация, Московская область, город Истра, деревня Лешково, д. 217, тел. +7 (495) 792-57-57.

1.4. Дата изготовления

Дата изготовления указана на шильде теплообменника в формате: мм/дд/гг.

2. Назначение изделия

Теплообменники пластинчатые типа ВРНЕ предназначены для передачи тепловой энергии от одного теплоносителя к другому. Теплообменники пластинчатые типа ВРНЕ могут применяться в холодильных установках (компрессорных, абсорбционных), а также в тепловых насосах. В качестве рабочих сред могут использоваться негорючие хладагенты (фторуглеводороды, хлорфторуглеводороды, аммиак, CO₂), технические и холодильные масла, вода для технических нужд и систем ГВС, спиртосодержащие растворы.



Внешний вид теплообменников пластинчатых типа ВРНЕ

Теплообменники пластинчатые типа ВРНЕ изготавливаются из теплообменных пластин с различными характеристиками теплопроводности. Типы теплообменных пластин представлены ниже.

Теплообменные пластины типа Н: каналы в пластинах этого типа расположены под тупым углом, что позволяет получить большую эффективность теплообмена и увеличить турбулентность потока жидкости.

Теплообменные пластины типа L: каналы в пластинах этого типа расположены под острым углом, что позволяет уменьшить падение давления, однако при этом понижается турбулентность потока жидкости и эффективность теплообмена.

Теплообменные пластины типа М: в теплообменнике комбинируются пластины типа L и Н – типов.

Такое решение применяется в системах, где температура жидкости в одном контуре теплообменников пластинчатых паяных изменяется гораздо больше, чем в другом.



Изображение теплообменных пластин типов Н, L, М

3. Описание и работа

3.1. Устройство изделия

Теплообменник пластинчатый типа ВРНЕ состоит из рифленых тонкостенных теплообменных пластин из нержавеющей стали, спаянных между собой с помощью медного припоя. Между пластинами образуются каналы для прохода теплоносителя. Высокая турбулентность потока и принцип противотока обеспечивают эффективный теплообмен. Теплообменник служит для передачи тепла от теплоносителя первичного контура к теплоносителю вторичного контура через пластины, которые позволяют избежать перемешивания потоков теплоносителя друг с другом.

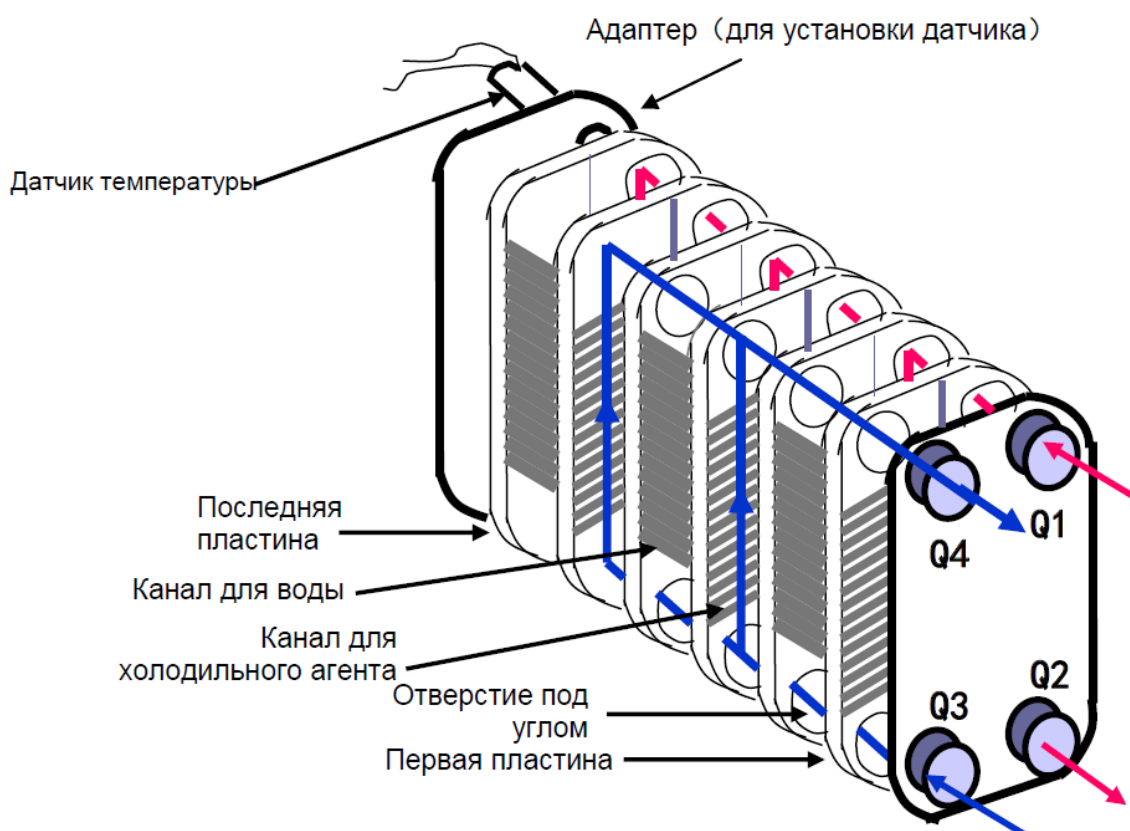


Схема теплообменника пластинчатого типа ВРНЕ.

Обозначения:

Q1– Q2 патрубки циркуляции воды;

Q3– Q4 патрубки циркуляции хладагента.

3.2. Маркировка и упаковка

Номенклатура теплообменников пластинчатых типа ВРНЕ представлена теплообменниками модификаций В-012, В-014, В-018, В-020, В-027, В-030, В-052, В-095, В-095В, В-113, В-136, В-210, В-260В.

Пример условного обозначения теплообменников пластинчатых типа ВРНЕ:



Все пластинчатые теплообменники типа ВРНЕ снабжены этикеткой, на которой указана вся необходимая информация – модель, кодовый номер, технические характеристики и дата производства. Стрелки, расположенные по углам этикетки, указывают на расположение присоединений, которые также обозначаются Q1, Q2, Q3 и Q4.



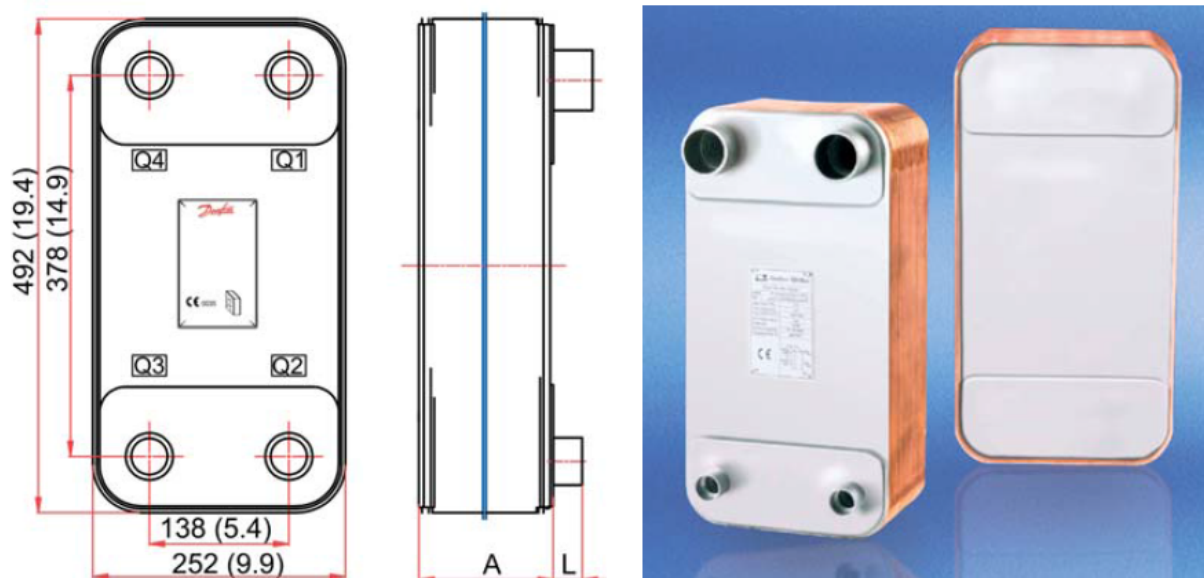
3.3. Технические характеристики

Модель	В3-136-196-3.0-Н
Количество пластин	196
Наличие дистрибьютора	нет
Количество контуров	один

Расчетное давление, бар	30
Рабочее давление, бар	30
Пробное давление, бар	45
Габаритные размеры (ВхШхГ), мм	492x252x564
Масса теплообменника (нетто), кг	81
Вместимость канала Q1Q3, л	19
Вместимость канала Q2Q4, л	18,8
Присоединительный штуцер Q1 (Н-пайка, L-наружная резьба, N-внутренняя резьба, присоединение два в одном: iso-наружная резьба/пайка, S050-адаптер под датчик температуры)	H2"5/8
Присоединительный штуцер Q3 (Н-пайка, L-наружная резьба, N-внутренняя резьба, присоединение два в одном: iso-наружная резьба/пайка, S050-адаптер под датчик температуры)	H2"1/8
Диапазон рабочих температур среды/стенки	от-196 до+200С
Тип рабочей среды	негорючие хладагенты (фторуглеводороды, хлорфторуглеводороды), технические и холодильные масла, вода для технических нужд и систем ГВС, спиртосодержащие растворы
Присоединительный штуцер Q2 (Н-пайка, L-наружная резьба, N-внутренняя резьба, присоединение два в одном: iso-наружная резьба/пайка, S050-адаптер под датчик температуры)	H2"5/8
Присоединительный штуцер Q4 (Н-пайка, L-наружная резьба, N-внутренняя резьба, присоединение два в одном: iso-наружная резьба/пайка, S050-адаптер под датчик температуры)	H3"1/8

Дополнительные технические характеристики

Теплообменник пластинчатый, модификация В-136.



Габаритные размеры и изображение теплообменника пластинчатого модификации В-136. Материал стандартных пластин – нержавеющая сталь, AISI 316L.

Обозначения:

Q1, Q2, Q3, Q4, Q5, Q6 – патрубки теплообменника на передней пластине;

H1, H2, H3, H4, H5, H6 – патрубки теплообменника на задней пластине;

A – глубина теплообменника;

L – длина патрубков на пластине;

Таблица расчета характеристик теплообменника пластинчатого модификации В-136				
Число пластин, шт.	Глубина, мм	Масса, кг	Объем каналов, л	Площадь теплопередающей поверхности, м ²
n	11+2,82n	6,5+0,38n	Q1Q2: 0,194×0,5n Q3Q4: 0,194×0,5(n-2)	(n-2) 0,092

Технические характеристики	
Рабочее давление	30 бар (тип А)*
	40 бар (тип В)**
Пробное давление	45 бар (тип А)*
	60 бар (тип В)**
Рабочая температура	от -196 до +200°С
Тип пластины	H
Диапазон производительности	60 - 200 кВт
Максимальное количество пластин	200
* стандартное исполнение	
** усиленное исполнение	

Соединение под пайку	Резьбовое соединение
<p>Максимальный диаметр под пайку 2 5/8"</p>	<p>Максимальный диаметр под резьбу 3"</p>
Поставки теплообменников пластинчатых модификации В-136 осуществляются с различными типами присоединений.	

Чертеж общего вида теплообменника предоставляется по запросу в электронном виде. Запрос Вы можете отправить на почту ts@danfoss.ru.

4. Указания по монтажу и наладке

4.1. Общие указания

Теплообменники пластинчатые типа ВРНЕ выпускаются с различными функциями и диапазонами давления. Стандартными материалами являются нержавеющая сталь, паяная под вакуумом с использованием чистого медного припоя.

К жидкостям, которые могут быть использованы с теплообменниками типа ВРНЕ производства компании Danfoss, относятся масла (синтетические или минеральные), органические растворители, вода (но не морская вода), рассолы (этанол, этиленгликоль, пропиленгликоль и т.п.) и хладагенты. Хранить теплообменники типа ВРНЕ в сухом месте при температуре 17-50 °С. Производительность теплообменников типа ВРНЕ производства компании Danfoss зависит от условий их монтажа, технического обслуживания и эксплуатации в соответствии с руководством. Компания Danfoss не

несет ответственность за теплообменники ВРНЕ, которые используются не в установленном порядке.

4.2. Меры безопасности

Во избежание травм персонала и повреждения оборудования следует внимательно прочесть и строго соблюдать инструкцию. Необходимые работы по сборке, вводу в эксплуатацию и техническому обслуживанию должны выполняться только квалифицированным и уполномоченным персоналом.

4.3. Подготовка к монтажу

Подключение трубопроводов должно выполняться таким образом, чтобы нагрузки (например, от температурного расширения) не вызвали повреждений теплообменника.

Трубопроводы, присоединенные к теплообменнику, должны быть закреплены для предотвращения возникновения напряжений в местах соединения патрубков теплообменника.

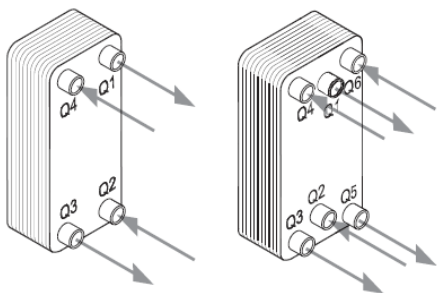
4.4. Монтаж и демонтаж

Данное оборудование не рассчитано на то, чтобы выдерживать землетрясения, ветровую нагрузку и усилия от установленных принадлежностей. Пользователь отвечает за защиту теплообменника и снижение степени риска его повреждения. Оборудование не предназначено для того, чтобы выдерживать или обеспечивать защиту от пожара. За защиту оборудования отвечает пользователь.

Установка теплообменников типа ВРНЕ производится вертикально.

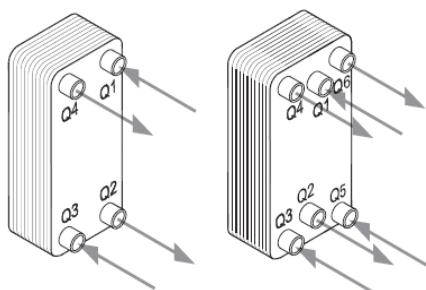
Конденсаторы.

Подключите хладагент (газ) к левому верхнему соединению, Q4 (сдвоенный контур: вверху слева, Q4, и справа, Q6), а конденсат — к нижнему левому соединению, Q3 (сдвоенный контур: внизу слева, Q3, и внизу справа, Q5). Подключите вход водяного контура / контура циркуляции рассола к нижнему правому соединению, Q2, а выход — к верхнему правому соединению, Q1 (сдвоенный контур: вход снизу по центру, Q2, и выход сверху по центру, Q1).



Испарители.

Подключите хладагент (жидкость) к нижнему левому соединению, Q3 (сдвоенный контур: внизу слева, Q3, и внизу справа, Q5), а выход хладагента (газа) — к верхнему левому соединению Q4 (сдвоенный контур: вверху слева Q4 и вверху справа, Q6). Подключите вход водяного контура / контура циркуляции рассола к верхнему правому соединению, Q1, а выход — к нижнему правому соединению, Q2 (сдвоенный контур: вход сверху по центру, Q1, и выход снизу по центру, Q2).



Фильтр грубой очистки.

В случае если какой-либо из теплоносителей содержит частицы размером 1 мм или более, рекомендуется установить сетчатый фильтр (16–20 меш) перед теплообменником типа ВРНЕ.

Механический монтаж.

А. Монтаж на кронштейне (для моделей без монтажных болтов или винтов).

В. Монтаж при помощи болтов (для моделей с болтами).

С. Резиновые прокладки.

интервала от -196 до +200°C.

Максимальное рабочее давление в теплообменниках зависит от типа теплообменника и не должно превышать допустимые значения.

5.2. Подготовка изделия к использованию

Перед вводом теплообменника в эксплуатацию необходимо убедиться в том, что теплообменник не был поврежден при транспортировании или хранении.

Необходимые работы по сборке, вводу в эксплуатацию и техническому обслуживанию должны выполняться только квалифицированным и уполномоченным персоналом.

При монтаже теплообменники должны быть установлены на собственной опоре в вертикальном положении (монтажные кронштейны). Рекомендуется, чтобы все трубопроводы, присоединенные к теплообменнику, были снабжены запорной арматурой для возможности сервисного обслуживания.

5.3. Использование изделия

При работе теплообменника его поверхности могут нагреваться до высоких температур. Соприкосновение с этими поверхностями может привести к ожогам кожи. Поэтому при высоких рабочих температурах необходимо снабжать теплообменник теплоизоляцией и соблюдать осторожность в непосредственной близости от теплообменника.

Выбор теплообменников пластинчатых типа ВРНЕ осуществляется с помощью программы Danfoss Nexast для подбора пластинчатых теплообменников.

Данная программа является инструментом для выбора наиболее эффективного теплообменника.

Выбор теплообменника зависит от требуемой тепловой мощности, температур теплоносителей греющего и нагреваемого контуров, а также допустимых потерь давления.

6. Техническое обслуживание

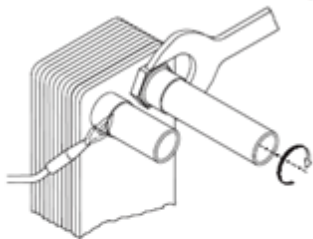
Режим обслуживания теплообменника – периодический. Ежедневное обслуживание включает в себя: наружный осмотр, контроль состояния фитингов подсоединения патрубков на предмет утечек.

Ежегодное обслуживание включает в себя: очистку от отложений поверхности теплопередающих пластин химическим способом (промывка 5 % раствором кислоты, (например, фосфорной или лимонной) в противотоке с увеличенной циркуляцией в 1,5 раза), подтяжку резьбовых соединений, а также испытания теплообменника на герметичность.

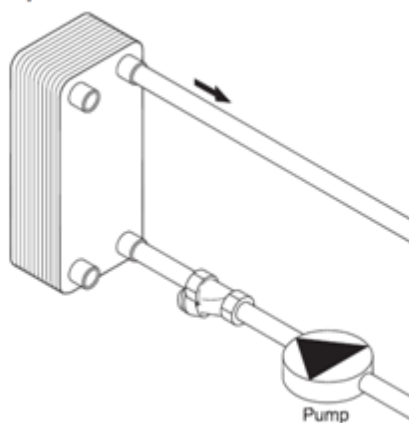
Очистка противотоком.

Используйте сетчатый или обычный фильтр. Используйте 5 %-ный раствор слабой кислоты, например фосфорной или лимонной. Измените направление нормального потока и увеличьте скорость потока в 1,5 раза по сравнению с обычной скоростью потока.

Очистка соединительных труб



противотоком



7. Текущий ремонт

Текущий ремонт теплообменника выполняется при увеличении его гидравлического сопротивления, снижении теплопередачи более чем на 25 % из-за загрязнения поверхности, методом химической чистки поверхностей пластин от отложений. Перед отключением вся жидкость должна быть слита, перед запуском теплообменник необходимо провентилировать.

Эксплуатационные требования к воде: значение pH должно находиться в пределах 7,5-8; высокая концентрация хлора недопустима.

8. Транспортирование и хранение

При транспортировании теплообменник может находиться в любом положении. Рекомендуемое положение при транспортировании – горизонтальное положение с опорой на заднюю плиту. При транспортировании большого количества теплообменников между ними необходимо прокладывать защитный упаковочный материал.

При выполнении погрузочно-разгрузочных работ запрещается поднимать теплообменник за патрубки.

9. Перечень критических отказов, возможные ошибочные действия персонала, которые приводят к инциденту или аварии

- перегрев поверхности теплообменника;

- деформация компонентов теплообменника, приводящая к неработоспособности.

Несоблюдение инструкции по эксплуатации, которая идет в комплекте с оборудованием, может привести к инциденту или аварии.

10. Действия персонала в случае инцидента, критического отказа или аварии

Эксплуатирующая организация обязана ограничивать режим работы или приостанавливать эксплуатацию объекта со смонтированным в его составе теплообменником, в случае выявления предаварийной ситуации, аварии или инцидента, если при этом возникает угроза нанесения вреда жизни и здоровью работников и/или третьим лицам.

11. Критерии предельных состояний

- появление протечек среды;

- нарушение герметичности материалов или мест соединения деталей, работающих под давлением;

- разрушение компонентов.

12. Сведения о квалификации обслуживающего персонала

Монтажные и пуско-наладочные работы должен осуществлять персонал, обученный и аттестованный на соответствие требованиям промышленной безопасности.

Обслуживание теплообменников должен осуществлять персонал, изучивший их указание по эксплуатации и правила техники безопасности.

13. Утилизация

Утилизация изделия производится в соответствии с установленным на предприятии порядком (переплавка, захоронение, перепродажа), составленным в соответствии с Законами РФ № 96-ФЗ “Об охране атмосферного воздуха”, № 89-ФЗ “Об отходах производства и потребления”, № 52-ФЗ “О санитарно-эпидемиологическом благополучии населения”, а также другими российскими и региональными нормами, актами, правилами, распоряжениями и пр., принятыми во исполнение указанных законов.

14. Комплектность

В комплект поставки входит:

-теплообменник пластинчатый типа ВРНЕ;

-паспорт;

-инструкция по эксплуатации.

15. Список комплектующих и запасных частей

-