



РУКОВОДСТВО ПО ЭКСПЛУАТАЦИИ

Запорный игольчатый клапан, Тип SNV Модификация SS

Код материала: 148B6545

1. Сведения об изделии
2. Назначение изделия
3. Описание и работа
4. Указания по монтажу и наладке
5. Использование по назначению
6. Техническое обслуживание
7. Текущий ремонт
8. Транспортирование и хранение
9. Утилизация
10. Комплектность
11. Список комплектующих и запасных частей



Дата редакции: 30.11.2021

1. Сведения об изделии

1.1. Наименование и тип

Клапан запорный игольчатый типа SNV модификации SS

1.2. Изготовитель

Фирма: “Danfoss A/S”, Nordborgvej 81, 6430 Nordborg, Дания

1.3. Продавец

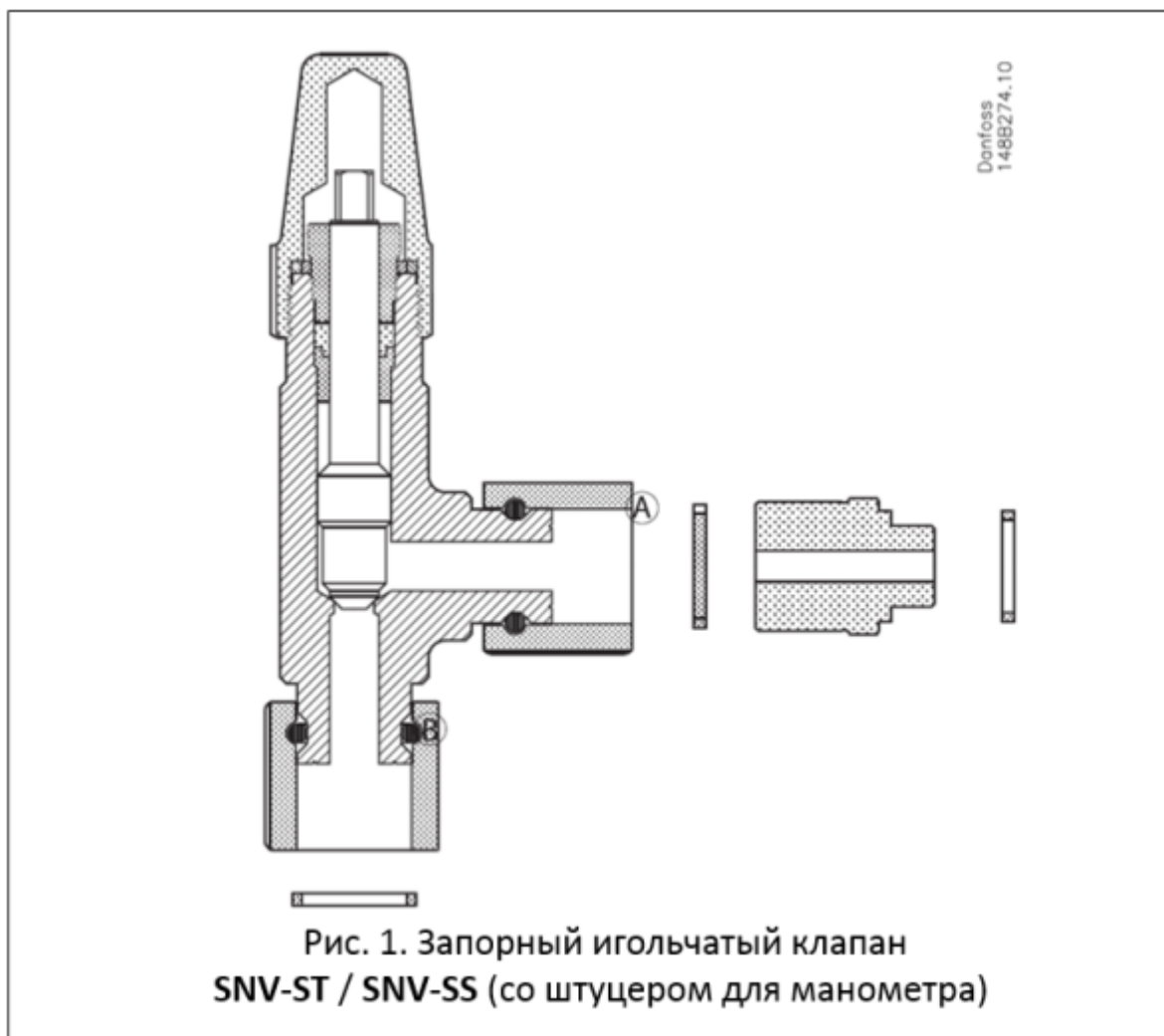
ООО “Данфосс“, 143581, Российская Федерация, Московская область, город Истра, деревня Лешково, д. 217, тел. +7 (495) 792-57-57.

1.4. Дата изготовления

Дата изготовления клапана указана на корпусе в формате WW. YY, где WW неделя изготовления, YY год изготовления.

2. Назначение изделия

Запорные игольчатые клапаны типа SNV (рис. 1) модификации SS обладают отличными гидравлическими характеристиками и предназначены для работы в качестве сервисных клапанов. Клапаны удовлетворяют всем требованиям, предъявляемым к промышленным системам охлаждения, работающим в тяжелых условиях, включая высокие давления и широкий диапазон температур. Не предназначены для контакта с питьевой водой в системах хозяйственно-питьевого водоснабжения.



3. Описание и работа

Клапаны SNV имеют сравнительно небольшие массогабаритные параметры, просты в монтаже и обслуживании, обладают высокими показателями пропускной способности.

Корпус

Корпус клапана выполнен из специальной холодостойкой стали, сертифицированной для работы при низкой температуре.

Шпиндель

Клапан оснащен шпинделем из нержавеющей стали с кольцевыми уплотнениями. Повышенная надежность клапана обеспечивается наличием невыворачиваемого шпинделя.

Штуцеры

Клапаны выпускаются под следующие типы присоединения:

- CD - под отрезное кольцо
- MPT - с наружной трубной резьбой NPT ANSI
- FPT - с внутренней трубной резьбой NPT ANSI
- G - с наружной трубной резьбой
- W - под сварку

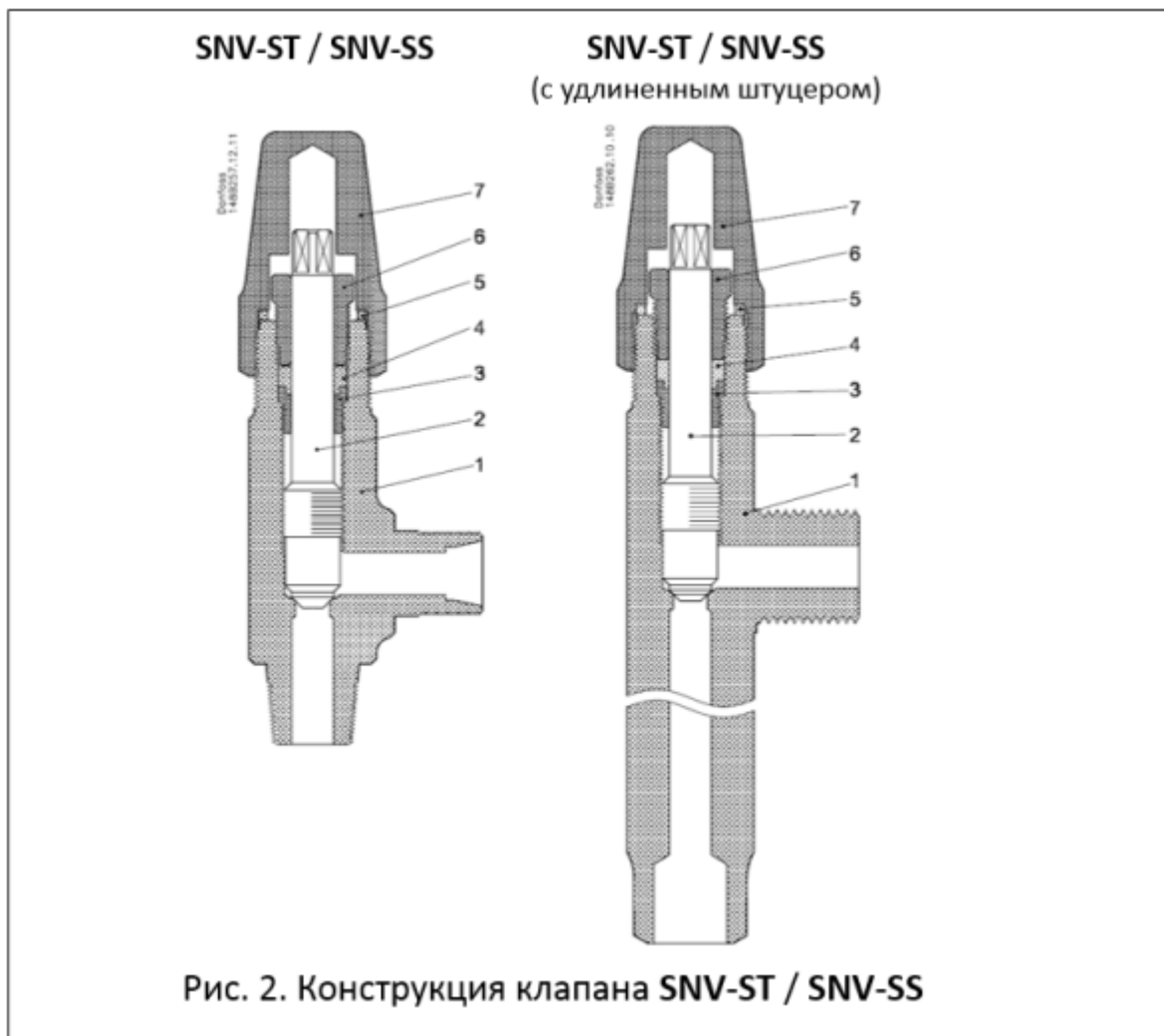


Рис. 2. Конструкция клапана SNV-ST / SNV-SS

Таблица 1. Спецификация материалов

№	Деталь	Материал	EN	JIS	ASTM
1	Корпус	Сталь	P285QHEN 10222-4		LF2A350
		Нерж. сталь (SNV-SS)	X5CrNi18-10, 10088		AISI 304
2	Шпиндель	Нерж. сталь	X8CrNiS 18- 9EN 10088'	SUS	AISI 303

3	Стопорное кольцо	Сталь			
4	Уплотнительное кольцо	Тефлон			
5	Прокладка колпачка	Нейлон			
6	Втулка сальника	Сталь			
7	Колпачок	Сталь			

3.1 Принцип работы

Клапан, запорный орган которого выполнен в виде конусной иглы, называется игольчатым. При вращении запорного органа (рис.2, поз. 2) по часовой стрелке перекрывается проходное отверстие клапана, расположенное в нижней части корпуса (рис.2, поз.1). Клапаны SNV имеют обратную посадку запорного органа (металл по металлу). Направление потока рабочей среды для клапанов SNV не регламентировано.

3.2 Маркировка и упаковка

Маркировка с указанием типа клапана, даты производства и ряда технических параметров (максимальное рабочее давление, тип и размер присоединения) нанесены на корпус клапана. Отправка клапанов осуществляется компанией "Данфосс" в упаковочном виде в специальной транспортировочной упаковке. Кроме того, все клапаны обеспечиваются защитными колпачками, которые рекомендуется оставлять на клапане до установки в систему.

В комплект поставки входят: клапан, упаковочная коробка, инструкция. Паспорт и руководство по эксплуатации (предоставляется по запросу в электронной форме).

3.3 Технические характеристики

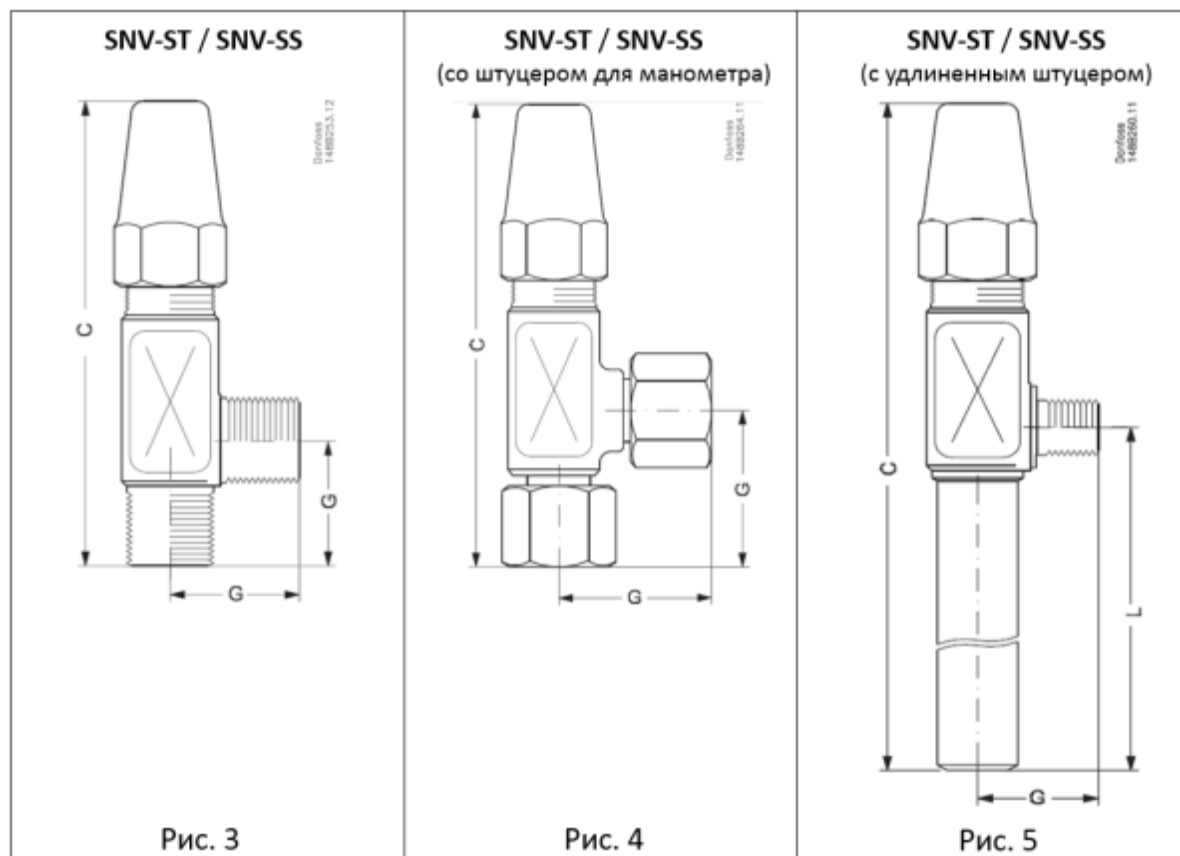


Таблица 2. Размер и масса клапанов SNV-ST / SNV-SS (рис. 3)

Тип	C, мм.	G, мм.	Масса, кг.
SNV-ST / SNV-SS	115	32	0,36

Таблица 3. Размер и масса клапанов SNV-ST / SNV-SS со штуцером для манометров (рис. 4)

Тип	C, мм.	G, мм.	Масса, кг.
SNV-ST / SNV-SS (со штуцером для манометров)	115	32	0,36

Таблица 4. Размер и масса клапанов SNV-ST / SNV-SS с удлиненным штуцером (рис. 5)

Тип	C, мм.	G, мм.	L, мм.	Масса, кг.
SNV-ST / SNV-SS (с удлиненным штуцером)	131	32	50	0,60
SNV-ST / SNV-SS (с удлиненным штуцером)	181	32	100	0,60
SNV-ST / SNV-SS (с удлиненным штуцером)	206	32	125	0,60
SNV-ST / SNV-SS (с удлиненным штуцером)	231	32	150	0,60

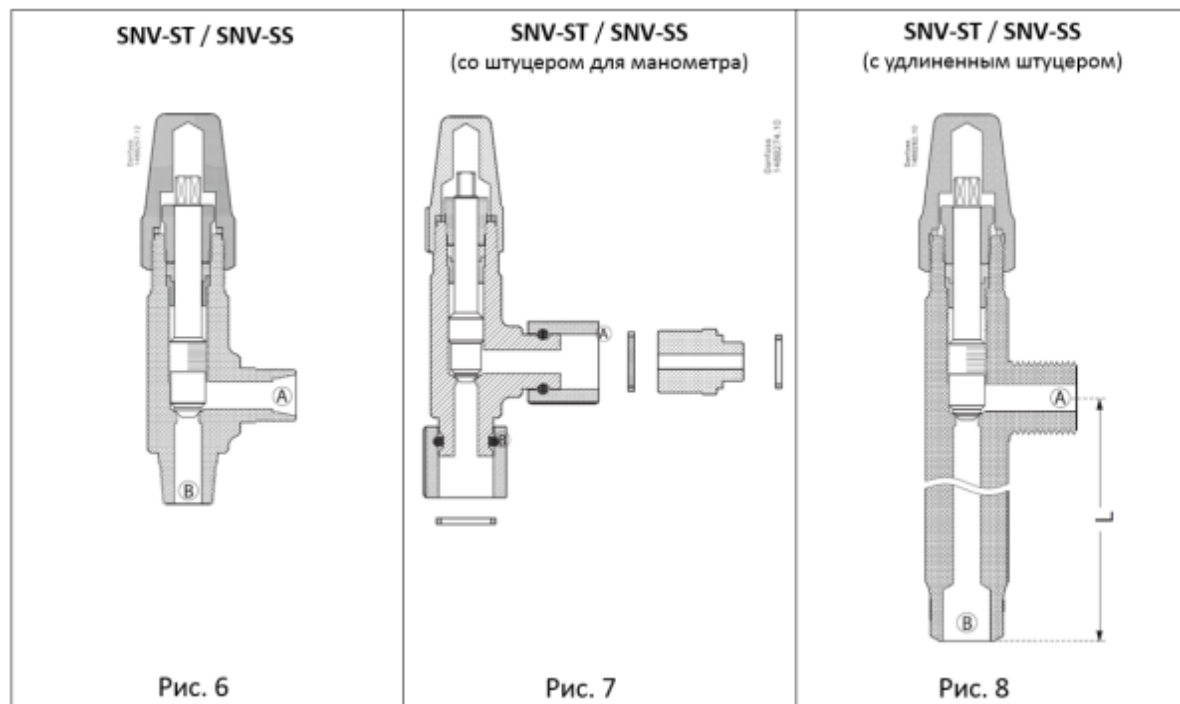


Таблица 5. Кодовые номера запорных игольчатых клапанов типа SNV-ST / SNV-SS (рис. 6)

Боковой штуцер А	Нижний штуцер В	Тип	Количество	Кодовый номер
CD 10(под отрезное кольцо)	CD 10(под отрезное кольцо)	SNV-ST CD10-CD10	1 шт.	148B3740
CD 10(под отрезное кольцо)	CD 10(под отрезное кольцо)	SNV-ST CD10-CD10	30 шт.	148B4177

CD 10(под отрезное кольцо)	1/4" МРТ(наружная резьба)	SNV-ST CD10-1/4MPT	1 шт.	148B3741
CD 6(под отрезное кольцо)	1/4" МРТ(наружная резьба)	SNV-ST CD6-1/4MPT	1 шт.	148B3742
CD 10(под отрезное кольцо)	3/8" МРТ(наружная резьба)	SNV-ST CD10-3/8MPT	1 шт.	148B3743
CD 6(под отрезное кольцо)	3/8" МРТ(наружная резьба)	SNV-ST CD6-3/8MPT	1 шт.	148B3744
G 1/2"(наружная резьба)	G 1/2"(наружная резьба)	SNV-ST G1/2-G1/2	1 шт.	148B3745
G 1/2"(наружная резьба)	G 1/2"(наружная резьба)	SNV-ST G1/2-G1/2	30 шт.	148B4179
1/4" FPT(внутренняя резьба)	1/4" МРТ(наружная резьба)	SNV-ST 1/4FPT-1/4MPT	1 шт.	148B3746
1/4" FPT(внутренняя резьба)	1/4" МРТ(наружная резьба)	SNV-ST 1/4FPT-1/4MPT*	1 шт.	148B4772*
1/4" FPT(внутренняя резьба)	1/4" МРТ(наружная резьба)	SNV-SS 1/4FPT-1/4MPT*	1 шт.	148B4771*
1/4" FPT(внутренняя резьба)	1/4" МРТ(наружная резьба)	SNV-ST 1/4FPT-1/4MPT	30 шт.	148B4180
3/8" FPT(внутренняя резьба)	3/8" МРТ(наружная резьба)	SNV-ST 3/8FPT-3/8MPT	1 шт.	148B3747
3/8" FPT(внутренняя резьба)	3/8" МРТ(наружная резьба)	SNV-ST 3/8FPT-3/8MPT	30 шт.	148B4181
3/8" FPT(внутренняя резьба)	3/8" МРТ(наружная резьба)	SNV-SS 3/8FPT-3/8MPT	1 шт.	148B3750
3/8" FPT(внутренняя резьба)	1/2" МРТ(наружная резьба)	SNV-ST 3/8FPT-1/2MPT	30 шт.	148B4233
1/4" FPT(внутренняя резьба)	1/4" FPT(внутренняя резьба)	SNV-ST 1/4FPT-1/4FPT	30 шт.	148B4223
1/2" МРТ(наружная резьба)	1/2" МРТ(наружная резьба)	SNV-ST 1/2MPT-1/2MPT	30 шт.	148B4224
3/8" FPT(внутренняя резьба)	3/8" FPT(внутренняя резьба)	SNV-ST 3/8FPT-3/8FPT	30 шт.	148B4225

1/2" МРТ(наружная резьба)	3/8" ФРТ(внутренняя резьба)	SNV-ST 1/2МРТ- 3/8ФРТ	30 шт.	148В4226
CD 6(под отрезное кольцо)	1/4" МРТ(наружная резьба)	SNV-ST CD6- 1/4МРТ**	30 шт.	148В4216**

*Включая коннектор для подключения к ICS/PM 1/4"NPT - G1/4" (наружная резьба);

**С маховиком

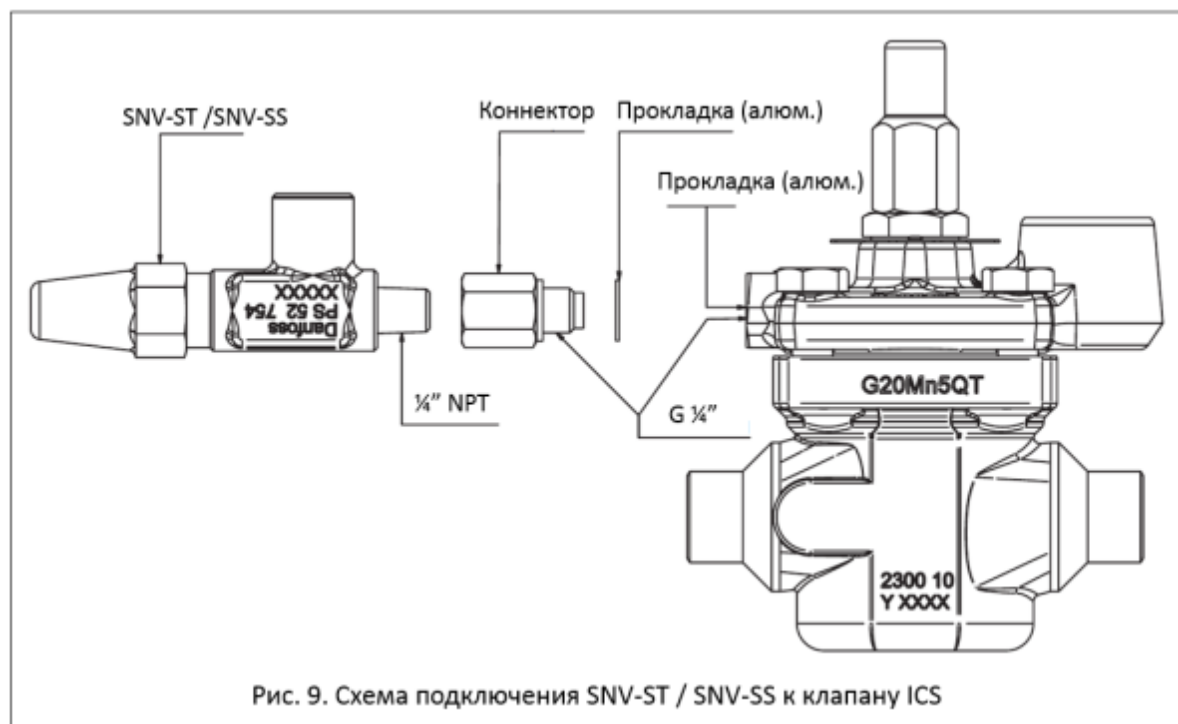


Таблица 6. Кодовые номера запорных игольчатых клапанов типа SNV-ST / SNV-SS со штуцером для манометра (рис. 7)

Боковой штуцер А	Нижний штуцер В	Тип	Количество	Кодовый номер
G 1/2"(наружная резьба)	G 1/2"(наружная резьба)	SNV-ST G½ Man	1 шт.	148В3778 *
G 1/2"(наружная резьба)	G 1/2"(наружная резьба)	SNV-SS G½ Man	1 шт.	148В6545 **

* Включая коннектор для подключения к ICS/PM - G1/2" - G1/4" (наружная резьба);

** Включая коннектор для подключения к ICF - G1/2" - G3/8" (наружная резьба).

Таблица 7. Кодовые номера запорных игольчатых клапанов типа SNV-ST / SNV-SS с удлиненным штуцером (рис. 8)

Боковой штуцер А	Нижний штуцер В	Тип	Количество	Кодовый номер
CD 10(под отрезное кольцо)	W1/2" L100(под сварку)	SNV-ST CD10- W1/2 L100	1 шт.	148В3768
CD 10(под отрезное кольцо)	W1/2" L100(под сварку)	SNV-ST CD10- W1/2 L100	30 шт.	148В4210

G 1/2"(наружная резьба)	W1/2" L100(под сварку)	SNV-ST G1/2-W1/2 L100	1 шт.	148B3769
G 1/2"(наружная резьба)	W1/2" L100(под сварку)	SNV-ST G1/2-W1/2 L100	30 шт.	148B4211
G 1/2"(наружная резьба)	W1/2" L125(под сварку)	SNV-ST G1/2-W1/2 L125	30 шт.	148B4219

Таблица 8. Кодовые номера запорных игольчатых клапанов типа SNV-ST / SNV-SS для 65 бар. изб.

Боковой штуцер А	Нижний штуцер В	Тип	Количество	Код заказа
CD 10(под отрезное кольцо)	CD 10(под отрезное кольцо)	SNV-ST CD10-CD10	1 шт.	148B6400
CD 10(под отрезное кольцо)	W1/2" L100(под сварку)	SNV-ST CD10-W1/2 L100	30 шт.	148B4223
G 1/2"(наружная резьба)	W1/2" L50(под сварку)	SNV-SS G1/2-W1/2 L50	1 шт.	148B4581
G 1/2"(наружная резьба)	W1/2" L150(под сварку)	SNV-SS G1/2-W1/2 L150	1 шт.	148B4582

4. Указания по монтажу и наладке

4.1 Общие указания

При осуществлении монтажных, пусконаладочных работ, а также при эксплуатации данного оборудования необходимо строго соблюдать правила техники безопасности, выполнять рекомендации, приведенные в данной инструкции, а также руководящих документах, упомянутых выше.

Рекомендуется использовать только оригинальные запасные части и дополнительные принадлежности, производимые компанией "Данфосс".

К обслуживанию клапанов допускается персонал, изучивший их устройство и правила техники безопасности.

4.2 Меры безопасности

Не допускается разборка клапана при наличии давления в системе.

Во избежание несчастных случаев при монтаже и эксплуатации необходимо соблюдать общие требования безопасности по ГОСТ 12.2.063-2015.

Клапаны должны использоваться строго по назначению в соответствии с указанием в технической документации.

Во время эксплуатации следует производить периодические осмотры и технические освидетельствования в сроки, установленные правилами и нормами организации эксплуатирующей трубопровод.

4.3 Подготовка к монтажу

Транспортировка и хранения клапанов осуществляется в соответствии с требованиями ГОСТ 12.2.063-2015.

После распаковки изделия необходимо проверить комплектность изделия и убедиться в правильности выбора и поставки оборудования. Процедура осуществляется с использованием технического описания (каталога) для данной продукции.

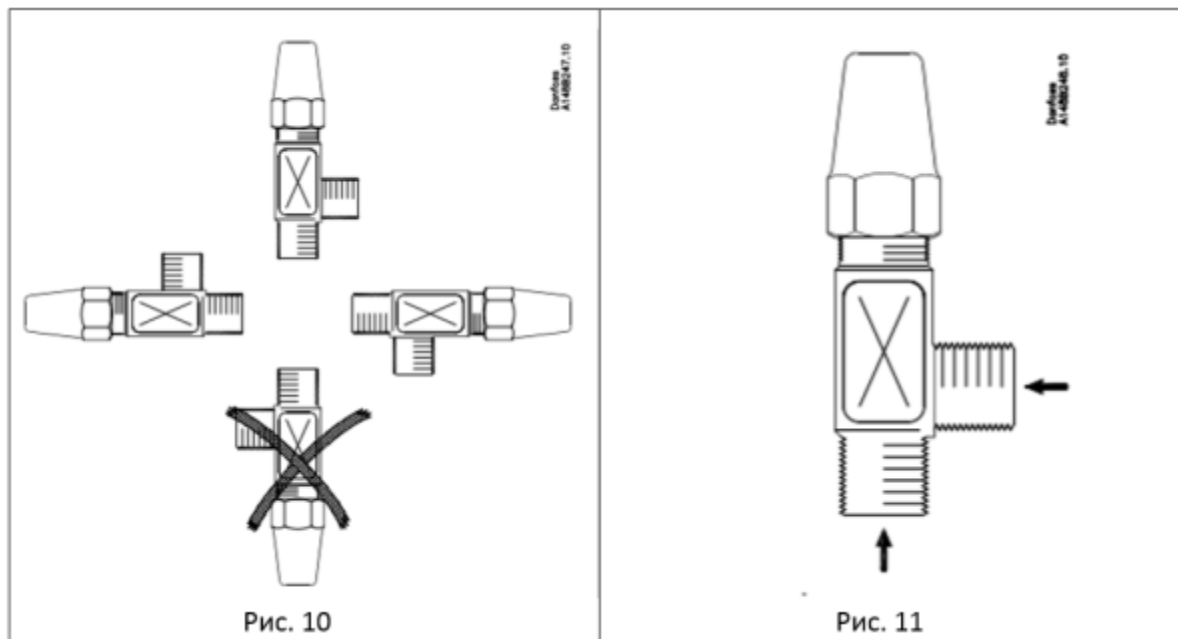
Место монтажа должно строго соответствовать нормам, приведенным в упомянутой выше документации.

При проведении работ по монтажу и обслуживанию клапанов, кроме данного руководства по эксплуатации, следует руководствоваться следующими документами:

- Техническим описанием на данный тип оборудования;
- Федеральные нормы и правила в области промышленной безопасности "Правила промышленной безопасности опасных производственных объектов, на которых используется оборудование, работающее под избыточным давлением";

- Правилами устройства и безопасной эксплуатации холодильных систем (ПБ 09-592-03);
- Правила по охране труда при эксплуатации холодильных установок.

4.4 Монтаж и демонтаж



Установка

Клапаны должны устанавливаться шпинделем вверх или горизонтально (рис. 10).

Клапаны должны открываться вручную до момента появления звука с использованием малого гаечного ключа.

Корпус клапана выдерживает очень высокое внутреннее давление, однако следует не допускать возможности возникновения сильного роста давления, вызванного термическим расширением хладагента в замкнутых объемах.

Необходимо убедиться, что клапан защищен от "гидроудара" в системе.

Рекомендованное направление потока.

Направление потока указано стрелкой на корпусе клапана (рис. 11). Усилие, используемое для открытия и закрытия клапана, не должно превышать усилия ручного маховика.

После установки, корпус клапана не должен подвергаться внешним нагрузкам и ударам. Клапаны не должны устанавливаться в системе, где выходной штуцер сообщен с атмосферой. Выходной штуцер должен быть всегда соединен с системой, либо он должен быть заглушен при помощи приваренной пластины или специальной заглушки.

После проведения монтажа на наружную поверхность клапана рекомендуется нанести соответствующее лакокрасочное покрытие для защиты от коррозии.

4.5 Сдача смонтированного и состыкованного изделия.

Продукция, указанная в данном паспорте, изготовлена, испытана и принята в соответствии с действующей технической документацией фирмы-изготовителя.

Предусмотрена возможность опломбирования клапана для предотвращения несанкционированного доступа. Колпачки клапанов специально для этого подготовлены.

Клапан имеет понятную маркировку. Информация об этом приведена в пункте "Маркировка и упаковка".

Изготовитель-поставщик гарантирует соответствие клапанов техническими требованиями при соблюдении потребителем условий транспортировки, хранения и эксплуатации.

Гарантийный срок эксплуатации и хранения клапанов составляет 12 месяцев с даты продажи или 18 месяцев с даты производства.

4.6 Наладка и испытания

Если наблюдается утечка сальникового уплотнения шпинделя, необходимо аккуратно затянуть его с помощью гаечного ключа (момент затяжки не более 20 Нм). Не допускайте перетяжки сальника.

Рекомендуется производить затяжку сальника ступенчато и каждый раз проверять наличие утечки.

Момент затяжки колпачка не должен превышать 50 Нм.

5. Использование по назначению

5.1. Эксплуатационное ограничение

Клапаны запорные игольчатые типа SNV работают со всеми ГФХУ, негорючими ГФУ, ГФО хладагентами, R717 (NH₃), R744 (CO₂). Не рекомендуется использовать эти клапаны с горючими углеводородными соединениями.

Температурный диапазон: -60/+150°C.

Максимальное рабочее давление: 52 бар изб.

5.2. Подготовка изделия к использованию.

Во избежание несчастных случаев необходимо при монтаже и эксплуатации соблюдать общие требования безопасности по ГОСТ 12.2.063-2015.

К обслуживанию клапанов допускается персонал, изучивший их устройство и правила техники безопасности.

Правила выбора оборудования, монтажа, наладки и эксплуатации см. в инструкции и техническом описании (каталоге).

Перед монтажом необходимо произвести первичный осмотр клапана и убедиться в отсутствии деформаций и механических повреждений. Трубопровод, на который планируется установить клапан, необходимо очистить от загрязнений, металлической стружки, заусенцев и проруть.

6. Техническое обслуживание

Техническое обслуживание

Не допускается разборка и демонтаж клапана при наличии давления в системе.

Во избежание несчастных случаев необходимо при монтаже и эксплуатации соблюдать общие требования безопасности по ПБ 09-595-03, ПБ 09-592-03, ГОСТ Р 53672-2009.

Во время эксплуатации следует производить периодические осмотры и технические освидетельствования в сроки, установленные правилами и нормами организации, эксплуатирующей эти клапаны.

К обслуживанию клапанов типа SNV допускается персонал, изучивший его устройство и правила техники безопасности.

Планирование осмотра и обслуживания.

Частота осмотра и профилактического обслуживания варьируется от системы к системе. Однако опыт показывает, что влияние условий и технические характеристики системы наилучшим образом подходят для определения интервалов обслуживания.

Таковыми являются:

-три месяца после запуска системы;

-до запуска системы, которая не работала шесть месяцев и более;

-до запуска системы, в которой была произведена замена оборудования, вышедшего из строя.

Периодический осмотр определяется в соответствии с параметрами установки.

7. Текущий ремонт

Текущий ремонт не требуется.

8. Транспортирование и хранение

Транспортировка и хранение клапанов типа SNV осуществляется в соответствии с требованиями ГОСТ 12.2.063-2015.

9. Утилизация

Утилизация изделия производится в соответствии с установленным на предприятии порядком (переплавка, захоронение, перепродажа), составленным в соответствии с Законами РФ № 96-ФЗ "Об

охране атмосферного воздуха”, № 89-ФЗ “Об отходах производства и потребления”, № 52-ФЗ “О санитарно-эпидемиологическом благополучии населения”, а также другими российскими и региональными нормами, актами, правилами, распоряжениями и пр., принятыми во исполнение указанных законов.


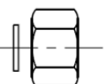
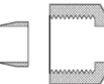

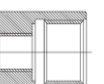
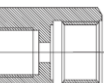

10. Комплектность

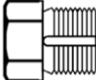
В комплект поставки входят:

- клапан запорный игольчатый типа SNV-ST;
- упаковка;
- инструкция;
- паспорт (предоставляется по запросу в электронной форме);
- руководство по эксплуатации (предоставляется по запросу в электронной форме);



11. Список комплектующих и запасных частей

Дополнительные принадлежности

		Тип штуцера	Количество	Кодовый номер
	Ниппель под сварку с накидной гайкой и уплотнительным кольцом	CD 10	1 шт.	148B3729
	Заглушка с прокладкой	G 1/2	1 шт.	148H3450
	Заглушка из нерж. стали с прокладкой	G 1/2	1 шт.	148B4317
	Отрезное кольцо CD 6 с накидной гайкой	CD 6	1 шт.	148B4182
	Отрезное кольцо CD 10 с накидной гайкой	CD 10	1 шт.	148B4183
	Ниппель под сварку с алюминиевой прокладкой	G 1/2 - CD 6	2 шт.	148B4184
	Переходник. Включены все прокладки	FPT 1/4 - G 1/2	1 шт.	148B3860
	Переходник. Включены все прокладки	G 3/8 - G 1/2	1 шт.	148B3861
			1 шт.	148B4576

		G 1/2 (наружная резьба)	1 шт.	148Н3462
-----------------------------------------------------------------------------------	--	-------------------------	-------	----------

Инструмент для обслуживания и проведения пусконаладочных работ

Описание	Описание	Кодовый номер
	Многофункциональный инструмент для регулирования запорного органа	027Н0180
	Ключ-трещотка 5-6 мм. для регулирования запорного органа	148В6574