



## ПАСПОРТ

Клапаны-регуляторы давления, Тип KDC Модификация 65

**Код материала: 148G3586**



Соответствие продукции подтверждено в рамках Евразийского экономического союза.



**Дата редакции: 13.01.2022**

## 1. Сведения об изделии

### 1.1. Наименование и тип

Клапаны-регуляторы давления типа KDC.

### 1.2. Изготовитель

Фирма: "Danfoss A/S", Nordborgvej 81, 6430 Nordborg, Дания.

### 1.3. Продавец

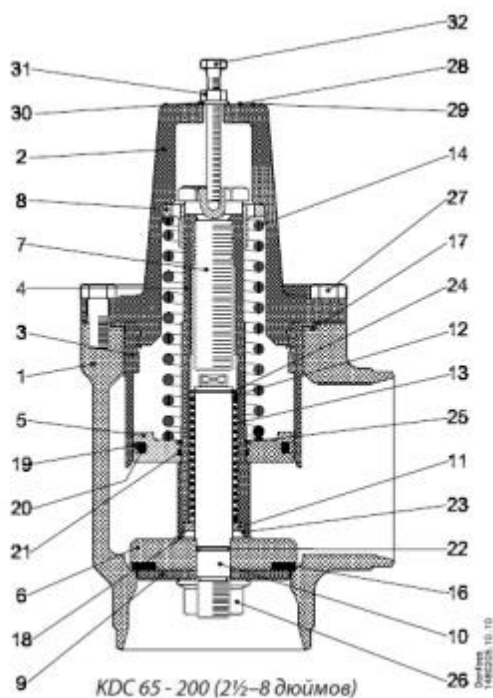
ООО "Данфосс", 143581, Российская Федерация, Московская область, город Истра, деревня Лешково, д. 217, тел. +7 (495) 792-57-57.

### 1.4. Дата изготовления

Дата изготовления клапана указана на корпусе в формате WW. YY, где WW неделя изготовления, YY год изготовления.

## 2. Назначение изделия

Клапаны-регуляторы давления типа KDC – многофункциональные компрессорные клапаны, используемые для регулирования давления нагнетания компрессора и обеспечения подачи масла в момент пуска компрессора. Клапаны-регуляторы давления типа KDC действует также как обратный клапан в линии нагнетания компрессора.



## 3. Технические характеристики

Размер, мм	65
Давление уставки, бар	2
Температура рабочей среды	-50/+150 С
Максимальное рабочее давление (Ман)	40
Рабочая среда	ГХФУ, ГФУ, R717(Аммиак) и R744 (CO <sub>2</sub> ).

Тип присоединения	со штуцерами под сварку DIN 65
2 - Головка клапана	Сталь
3 - Поршень	Сталь
4 - Шток поршня	Сталь
5 - Поршень	Сталь
6 - Конус	Сталь
7 - Винт пружины	Сталь
8 - Втулка пружины	Чугун
9 - Пластина конуса	Сталь
10 - Шток конуса	Сталь
11 - Задняя втулка	Чугун
12 - Передняя втулка	Чугун
13 - Пружина конуса	Сталь
14 - Пружина	Сталь
16 - Тефлоновое кольцо	PTFE
17 - Прокладка	Волокно, клингерсил С-4400 с Ред. № 3 от 27.11.2013 стр 7 из 10 нанесением графитового покрытия на обе плоскости
18 - Шайба	Нейлон
19 - Кольцо скольжения	PTFE
20, 22 - Уплотнительное кольцо	Хлоропрен (неопрен)
23 - Опорное кольцо	Сталь
24 - Кольцо пружины	Сталь
25 - Кольцо пружины	Сталь
26 - Гайка	Сталь
27 - Болты	Сталь
28 - Идентификационная табличка	Алюминий
29 - Болт	Сталь
30 - Шайба	Сталь
31 - Гайка	Сталь
32 - Винт	Сталь

1 - Корпус	Сталь
------------	-------

#### 4. Комплектность

В комплект поставки входят:

- клапан-регулятор давления типа KDC,
- инструкция и паспорт на изделие.


#### 5. Утилизация

Утилизация изделия производится в соответствии с установленным на предприятии порядком (переплавка, захоронение, перепродажа), составленным в соответствии с Законами РФ № 96-ФЗ «Об охране атмосферного воздуха», № 89-ФЗ «Об отходах производства и потребления», № 52-ФЗ «О санитарно-эпидемиологическом благополучии населения», а также другими российскими и региональными нормами, актами, правилами, распоряжениями и т.д., принятыми во исполнение указанных законов.

#### 6. Приемка и испытания

Продукция, указанная в данном паспорте, изготовлена, испытана и принята в соответствии с действующей технической документацией фирмы-изготовителя.

#### 7. Сертификация

	<p>Соответствие продукции подтверждено в форме принятия деклараций о соответствии и сертификата соответствия, оформленных по Единой форме.</p> <p>Имеются декларации о соответствии ЕАЭС № RU Д-ДК.БЛ08.В.00191/18, срок действия с 18.10.2018 по 17.10.2023, ЕАЭС N RU Д-ДК.РА01.В.72054/20, срок действия с 14.08.2020 по 13.08.2025.</p>
---	---

#### 8. Гарантийные обязательства

Изготовитель/продавец гарантирует соответствие клапанов-регуляторов давления типа KDC техническим требованиям при соблюдении потребителем условий транспортирования, хранения и эксплуатации.

Гарантийный срок эксплуатации и хранения клапанов-регуляторов давления типа KDC – 12 месяцев с даты продажи, указанной в транспортных документах, или 18 месяцев с даты производства.

Срок службы клапанов-регуляторов давления типа KDC при соблюдении рабочих параметров согласно паспорту/инструкции по эксплуатации и проведении необходимых сервисных работ – 10 лет с даты продажи, указанной в транспортных документах.