



РУКОВОДСТВО ПО ЭКСПЛУАТАЦИИ

Клапаны-регуляторы давления, Тип KDC Модификация 80

Код материала: 148G3589

1. Сведения об изделии
2. Назначение изделия
3. Описание и работа
4. Указания по монтажу и наладке
5. Использование по назначению
6. Техническое обслуживание
7. Текущий ремонт
8. Транспортирование и хранение
9. Утилизация
10. Комплектность
11. Список комплектующих и запасных частей



Дата редакции: 20.05.2021

1. Сведения об изделии

1.1. Наименование и тип

Клапаны-регуляторы давления типа KDC.

1.2. Изготовитель

Фирма: "Danfoss A/S", Nordborgvej 81, 6430 Nordborg, Дания.

1.3. Продавец

ООО "Данфосс", 143581, Российская Федерация, Московская область, город Истра, деревня Лешково, д. 217, тел. +7 (495) 792-57-57.

1.4. Дата изготовления

Дата изготовления клапана указана на корпусе в формате WW. YY, где WW неделя изготовления, YY год изготовления.

2. Назначение изделия

Клапаны-регуляторы давления типа KDC – многофункциональные компрессорные клапаны, используемые для регулирования давления нагнетания компрессора и обеспечения подачи масла в момент пуска компрессора. Клапаны-регуляторы давления типа KDC действует также как обратный клапан в линии нагнетания компрессора.

3. Описание и работа



Рис.1 Клапан-регулятор давления типа KDC

Номенклатура

Клапаны-регуляторы давления выпускаются со штуцерами следующих типов:

- Под сварку встык DIN (2448)
- Под сварку встык ANSI (B36.10 Сортамент 40), DN 65-200 (2½-8")

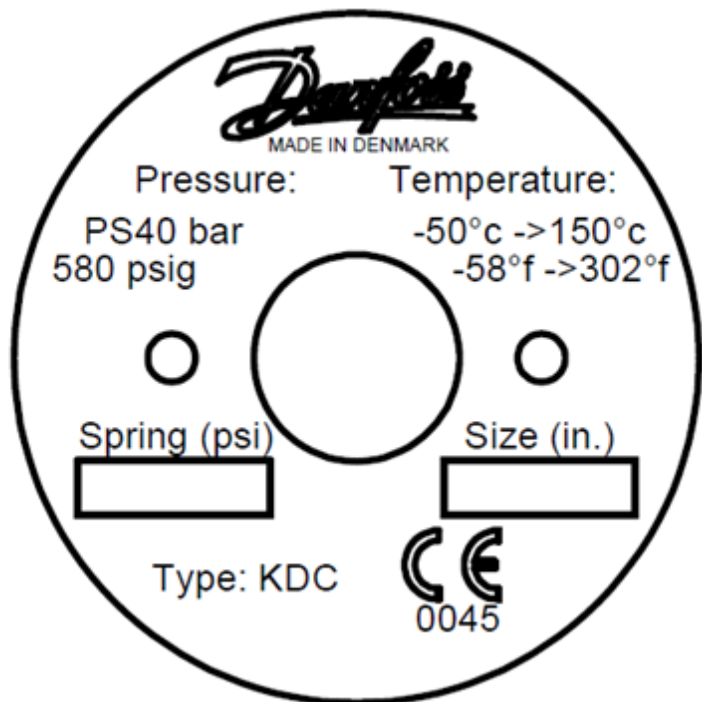
Корпус

Корпус и головка клапана изготовлены из нержавеющей стали в соответствии с требованиями Директивы ЕС по оборудованию, работающему под давлением и других международных сертификационных организаций.

Маркировка

Маркировка с указанием названия, кодового номера и ряда технических параметров (максимальное рабочее давление, присоединительные размеры штуцеров) нанесена на этикетку и корпус клапана.

Маркировка с указанием типа и ряда технических параметров (максимальное рабочее давление, температурный диапазон, давление пружины) нанесена на кольцо клапана.



Принцип действия

Клапан типа KDC открывается в три этапа.

Последовательность этапов зависит от условий, в которых находится клапан в момент начала открытия (рис.2).

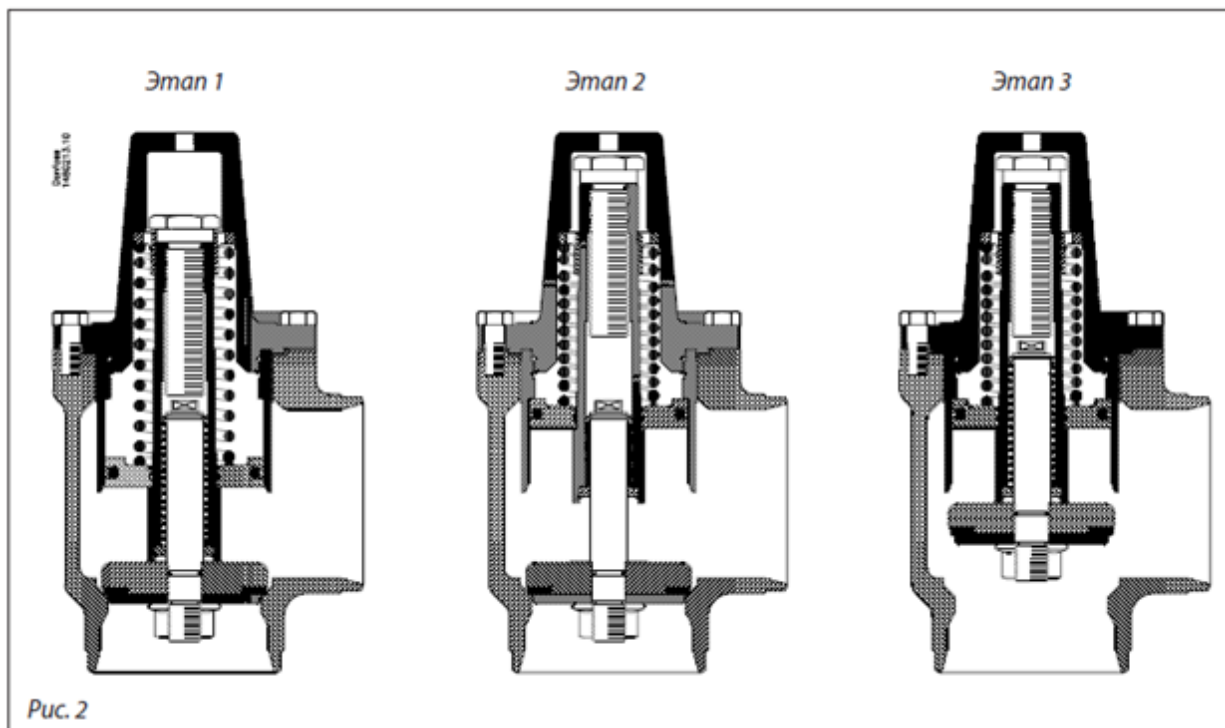


Рис. 2

Этап 1

При перепаде давления на клапане менее 1,5 – 2 бара (0,3 -0,5 бар в бустерной системе), клапан всегда закрыт. Как правило, данный этап соответствует выключенному компрессору при $p_c - p_1 < 2$ бар (0,5 бар для бустера) и $p_c > p_2$

Этап 2

Этап 2 начинается в момент, когда разность давления конденсации и давления всасывания становится больше силы сжатия большой пружины (рБП). А разница давлений p_c и p_2 (в маслоотделителе) остается больше силы сжатия малой пружины (рМП). Поршень движется вверх сжимая большую и малую пружины.

$p_c - p_1 > p_{БП}$ (2 бар) (0,5 бар для бустера) и $p_c > p_2 + p_{МП}$

Этап 3

Когда давление в маслоотделителе сравняется с давлением конденсации, клапан начнет открываться, тогда под действием усилия малой пружины тарелка клапана поднимается вверх.

Когда компрессор включается, клапан может находиться в состоянии 1 или 2 этапа в зависимости от разности давления конденсации и в маслоотделителе.

Ситуация 1

Давление конденсации ниже, чем давление в маслоотделителе.

Открытие клапана начинается с этапа 1 и продолжается до этапа 3,

Ситуация 2

Давление конденсации выше, чем давление в маслоотделителе, но разность давлений

$p_c - p_1$ меньше силы сжатия большой пружины.

Открытие клапана начинается с этапа 1 и продолжается до этапа 3.

Ситуация 3

Давление конденсации выше суммы давления в маслоотделителе и силы сжатия большой пружины.

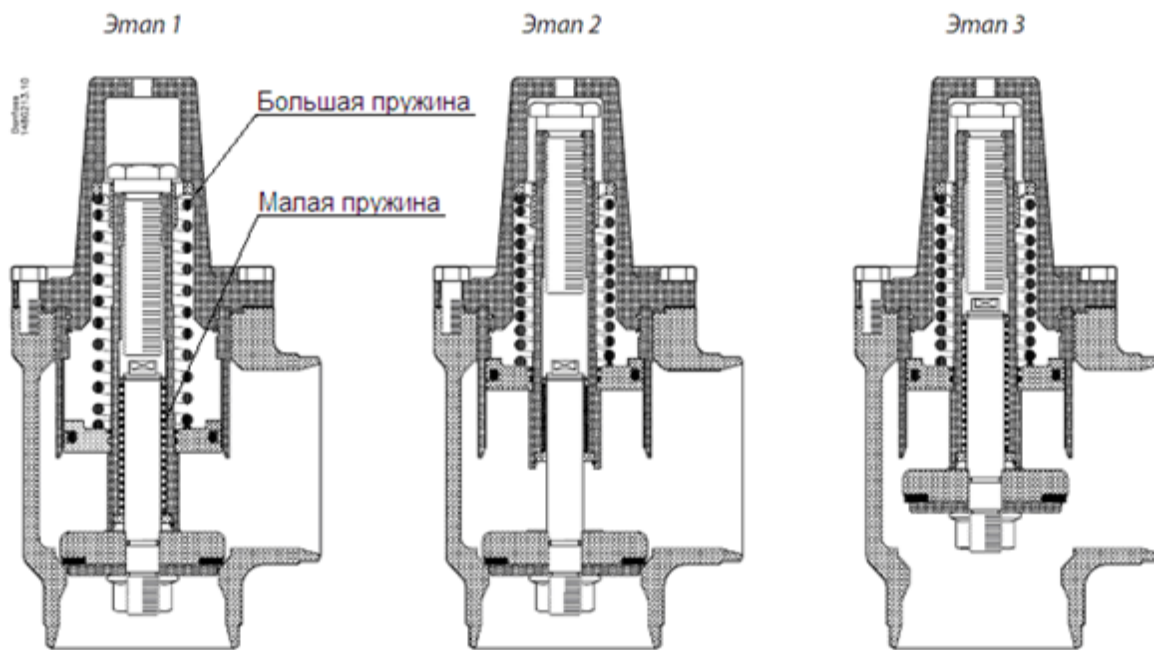
В этом случае открытие клапана начинается с этапа 2.

Когда давление в маслоотделителе сравняется с давлением конденсации, клапан начнет открываться и под действием малой пружины полностью откроется.

При отключении компрессора клапан будет находиться в состоянии этапа 3 и как только давление конденсации сравняется с давлением всасывания, большая пружина закроет клапан. Последний будет находиться в состоянии этапа 1, пока разность между давлением конденсации и давлением в маслоотделителе (на линии всасывания) не переведет ко второму этапу открытия.

Примечание:

Клапан типа KDC не может работать с компрессорами, в которых обратный клапан размещается между компрессором и маслоотделителем, а не на стороне всасывания компрессора. Причина в том, что клапан типа KDC необходимо соединять управляющей линией с точкой компрессора, в которой давление низкое при работе и высокое при работе компрессора.



Выбор оборудования

Клапаны-регуляторы давления типа KDC подбираются по производительности и типу хладагента, циркулирующего в системе, затем подбирается размер фланцев, наиболее подходящий для данного типа клапанов.

Таблица производительности (компрессоры высокого давления)

при $t_c/t_o=+35/-10^\circ\text{C}$,

Q_N (кВт),

$\Delta p=0.05$ бар.

	KDC 65	KDC 80	KDC 100	KDC 125	KDC 150	KDC 200
R717	434	656	1128	1851	2829	4207
R404a	132	200	344	564	863	1283
R22	157	238	410	672	1028	1528

Таблица производительности (бустерные компрессоры)

при $t_c/t_o=+35/-10^\circ\text{C}$,

Q_N (кВт),

$\Delta p=0.05$ бар.

	KDC 65	KDC 80	KDC 100	KDC 125	KDC 150	KDC 200
R717	229	347	597	978	1496	2225
R404a	101	153	263	432	661	983
R22	102	154	265	435	665	990

Технические характеристики

Размер, мм	80
Давление уставки, бар	0,5
Температура рабочей среды	-50/+150 C
Максимальное рабочее давление (Ман)	40
Рабочая среда	ГХФУ, ГФУ, R717(Аммиак) и R744 (CO ₂).
Тип присоединения	со штуцерами под сварку DIN 80
Номинальная мощность	Сталь

2 - Головка клапана	Сталь
3 - Поршень	Сталь
4 - Шток поршня	Сталь
5 - Поршень	Сталь
6 - Конус	Сталь
7 - Винт пружины	Сталь
8 - Втулка пружины	Чугун
9 - Пластина конуса	Сталь
10 - Шток конуса	Сталь
11 - Задняя втулка	Чугун
12 - Передняя втулка	Чугун
13 - Пружина конуса	Сталь
14 - Пружина	Сталь
16 - Тефлоновое кольцо	PTFE
17 - Прокладка	Волокно, клингерсил С-4400 с Ред. № 3 от 27.11.2013 стр 7 из 10 нанесением графитового покрытия на обе плоскости
18 - Шайба	Нейлон
19 - Кольцо скольжения	PTFE
20, 22 - Уплотнительное кольцо	Хлоропрен (неопрен)
23 - Опорное кольцо	Сталь
24 - Кольцо пружины	Сталь
25 - Кольцо пружины	Сталь
26 - Гайка	Сталь
27 - Болты	Сталь
28 - Идентификационная табличка	Алюминий
29 - Болт	Сталь
30 - Шайба	Сталь
31 - Гайка	Сталь
32 - Винт	Сталь

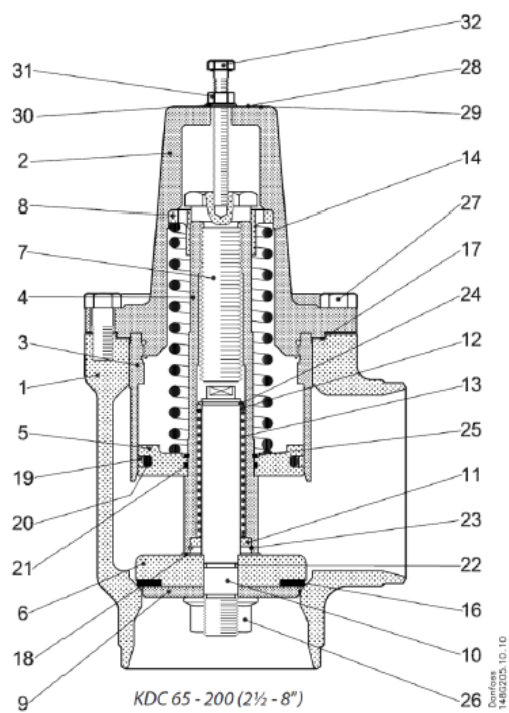


Рис.3 Устройство клапана типа KDC

Дополнительные технические характеристики

А, мм	298
В, мм	90
С, мм	129
Д, мм	51
Масса, кг, не более	11,1

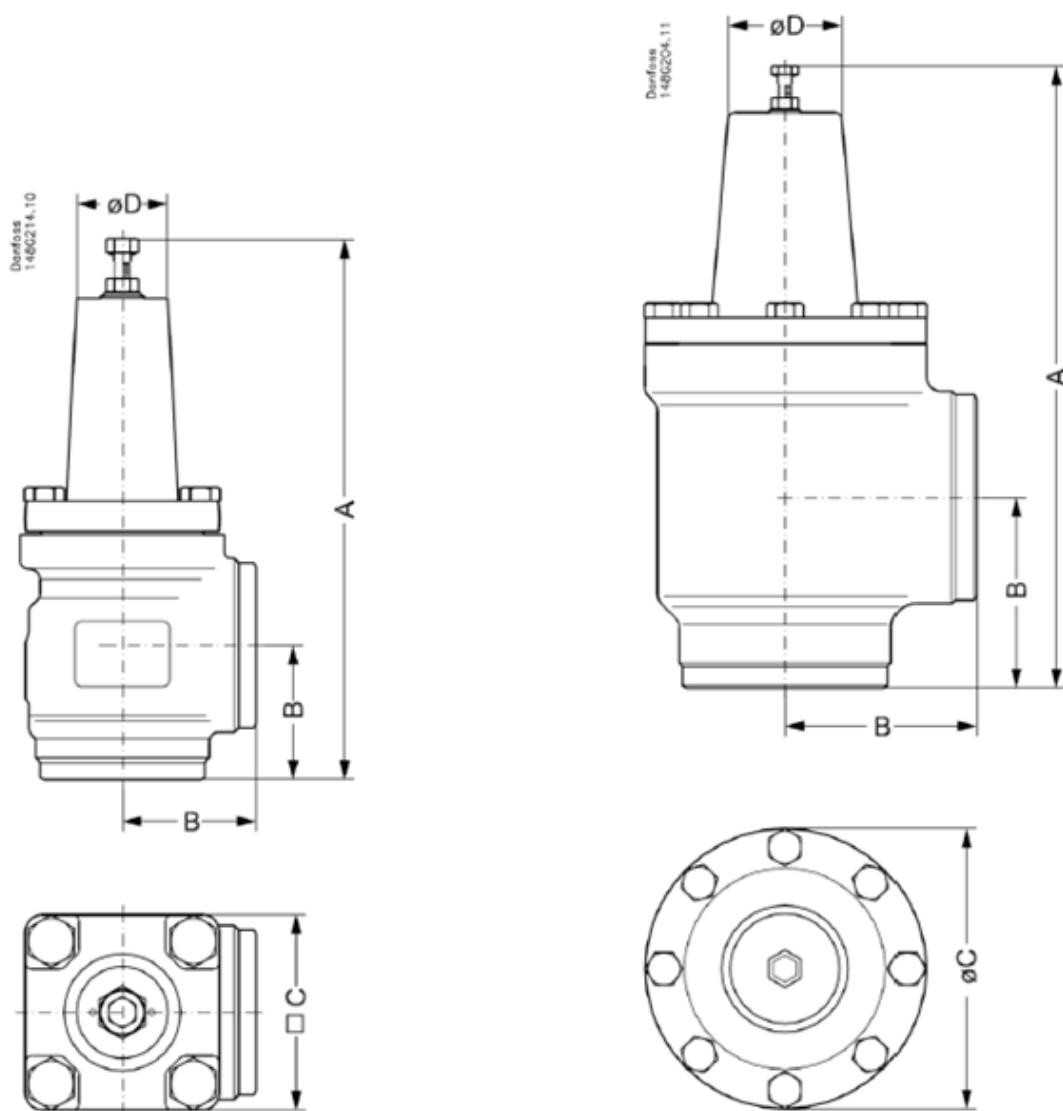


Рис.2 Габаритные размеры клапана типа KDC

4. Указания по монтажу и наладке

Правила монтажа изделия, наладки и эксплуатации см. в инструкции.

5. Использование по назначению

5.1. Эксплуатационные ограничения.

Клапаны-регуляторы давления типа KDC работают со всеми распространенными хладагентами, включая R717 (аммиак) и неагрессивными газами и жидкостями. Использование клапанов типа KDC в системах с горючими углеводородными соединениями не рекомендуется.

Угловые клапаны оснащены штуцерами под сварку.

Диапазон давлений

Клапаны-регуляторы давления типа KDC способны выдерживать избыточное давление до 40 бар.

Диапазон рабочих температур

От -50 до +150°C.

5.2. Подготовка изделия к использованию.

Во избежание несчастных случаев необходимо при монтаже и эксплуатации соблюдать общие требования безопасности по ГОСТ Р 53672-2009.

Данное оборудование должно использоваться строго по назначению в соответствии с указанием в технической документации.

К обслуживанию допускаются персонал, изучивший их устройство и правила техники безопасности.

Правила выбора оборудования, монтажа, наладки и эксплуатации см. в инструкции и каталоге.
Перед монтажом необходимо произвести первичный осмотр и убедиться в отсутствии деформаций и механических повреждений.

6. Техническое обслуживание

Во избежание несчастных случаев необходимо при монтаже и эксплуатации соблюдать общие требования безопасности по ПБ 09-595-03, ПБ 09-592-03, ГОСТ Р 53672–2009.

Клапаны-регуляторы давления типа KDC должны использоваться строго по назначению в соответствии с указанием в технической документации.

Во время эксплуатации следует производить периодические осмотры и технические освидетельствования в сроки, установленные правилами и нормами организации, эксплуатирующей клапаны-регуляторы давления типа KDC.

К обслуживанию клапанов-регуляторов давления типа KDC допускается квалифицированный персонал, изучивший его устройство и правила техники безопасности.

7. Текущий ремонт

Текущий ремонт не требуется.

8. Транспортирование и хранение

Транспортирование и хранение клапанов-регуляторов давления типа KDC осуществляется в соответствии с требованиями ГОСТ Р 12893-2005 (п. 10).

9. Утилизация

Утилизация изделия производится в соответствии с установленным на предприятии порядком (переплавка, захоронение, перепродажа), составленным в соответствии с Законами РФ № 96-ФЗ «Об охране атмосферного воздуха», № 89-ФЗ «Об отходах производства и потребления», № 52-ФЗ «О санитарно-эпидемиологическом благополучии населения», а также другими российскими и региональными нормами, актами, правилами, распоряжениями и т.д., принятыми во исполнение указанных законов.

10. Комплектность

В комплект поставки входят:

- клапан-регулятор давления типа KDC,
- инструкция и паспорт на изделие.

11. Список комплектующих и запасных частей

Описание	Артикул
Прокладка между головкой и корпусом клапана KDC-80	148G3610
Комплект уплотнений для клапана KDC-80	148G3616