



РУКОВОДСТВО ПО ЭКСПЛУАТАЦИИ

Блок регулирующий, Тип AFPA Модификация AFAP2("перепуска")

Код материала: 003G5692

1. Сведения об изделии
2. Назначение изделия
3. Описание и работа
4. Указания по монтажу и наладке
5. Использование по назначению
6. Техническое обслуживание
7. Текущий ремонт
8. Транспортирование и хранение
9. Утилизация
10. Комплектность
11. Список комплектующих и запасных частей



Дата редакции: 23.09.2021

1. Сведения об изделии

1.1. Наименование и тип

Блок регулирующий типа AFPA 2 ("перепуска") (далее по тексту - AFPA 2).

1.2. Изготовитель

Фирма: "Danfoss A/S", DK-6430, Nordborg, Дания.

1.3. Продавец

ООО "Данфосс", 143581, Российская Федерация, Московская область, город Истра, деревня Лешково, д. 217, тел. +7 (495) 792-57-57.

1.4. Дата изготовления

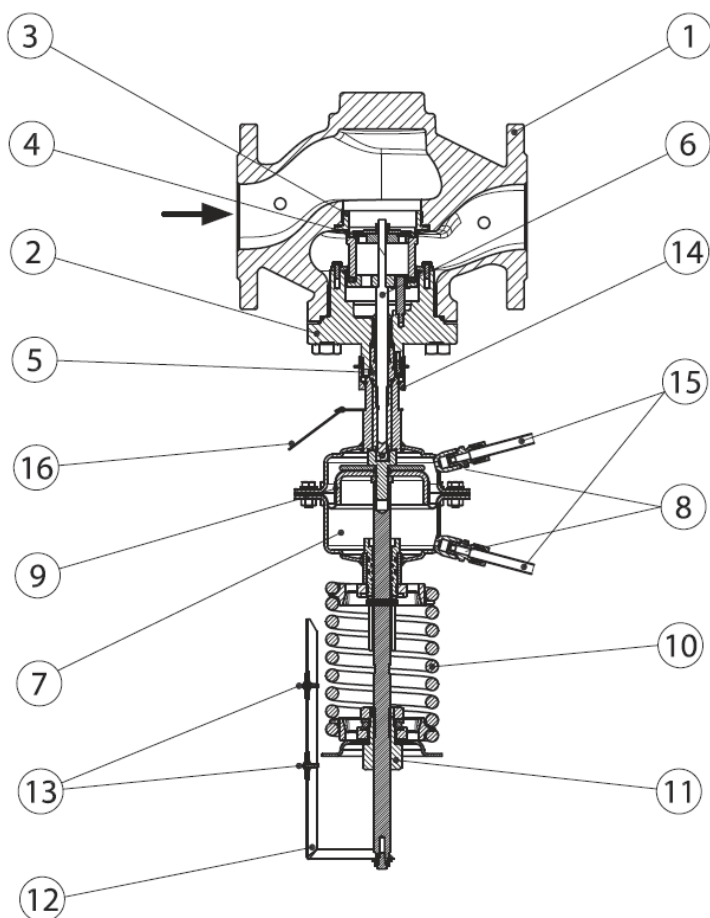
Дата изготовления указана на шильдике регулятора в формате нн/гг, где нн - порядковый номер недели изготовления, гг - последние две цифры года изготовления.

2. Назначение изделия

Блок регулирующий AFPA 2 является автоматическим регулятором перепада давлений для использования в системах централизованного теплоснабжения. Клапан является нормально закрытым, и открывается при повышении перепада давлений.

3. Описание и работа

3.1. Устройство и принцип действия изделия



- 1 — корпус клапана;
- 2 — крышка клапана;
- 3 — седло клапана;
- 4 — клапанная вставка;
- 5 — сальник клапана;

- 6 — шток клапана;
- 7 — регулирующий блок;
- 8 — присоединение импульсных трубок;
- 9 — диафрагма;
- 10 — пружина для настройки регулятора;
- 11 — настроечная гайка с возможностью опломбирования;
- 12 — настроечная шкала;
- 13 — настроечный индикатор;
- 14 — соединительная гайка;
- 15 — импульсные трубки;
- 16 — информационная табличка

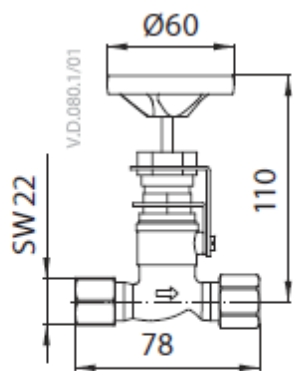
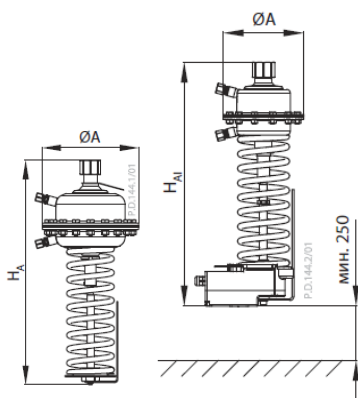
Давление перед и после регулирующего клапана передается через импульсные трубки в камеру регулирующего блока и воздействует на регулируемую диафрагму.

Регулирующий клапан нормально закрыт. Для поддержания постоянного давления клапан открывается при повышении давления и закрывается при снижении давления.

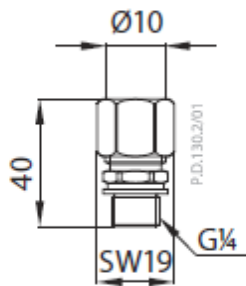
3.2. Маркировка и упаковка

Упаковывается в картонную коробку. На регуляторе имеется шильдик с указанием: кодового номера регулятора, типа, настройки, максимальной температуры, площади регулирующей мембраны и даты изготовления в формате нн/гг.

3.3. Габаритные и присоединительные размеры



Запорный клапан



Компрессионный фитинг

4. Указания по монтажу и наладке

4.1. Общие указания

Используется совместно с клапаном регулирующим тип VFG модификация VFG22 (далее по тексту - VFG22) и трубкой импульсной типа AF.

Для предупреждения травматизма персонала и повреждения оборудования необходимо соблюдать требования инструкции производителя на установленное оборудование, а также инструкции по

эксплуатации системы.

4.2. Меры безопасности

Монтаж, наладку и техническое обслуживание регулятора перепада давления VFG22(221)/AFPA 2 должен выполнять только квалифицированный персонал, имеющий допуск к работам такого рода, строго в соответствии с прилагаемой инструкцией.

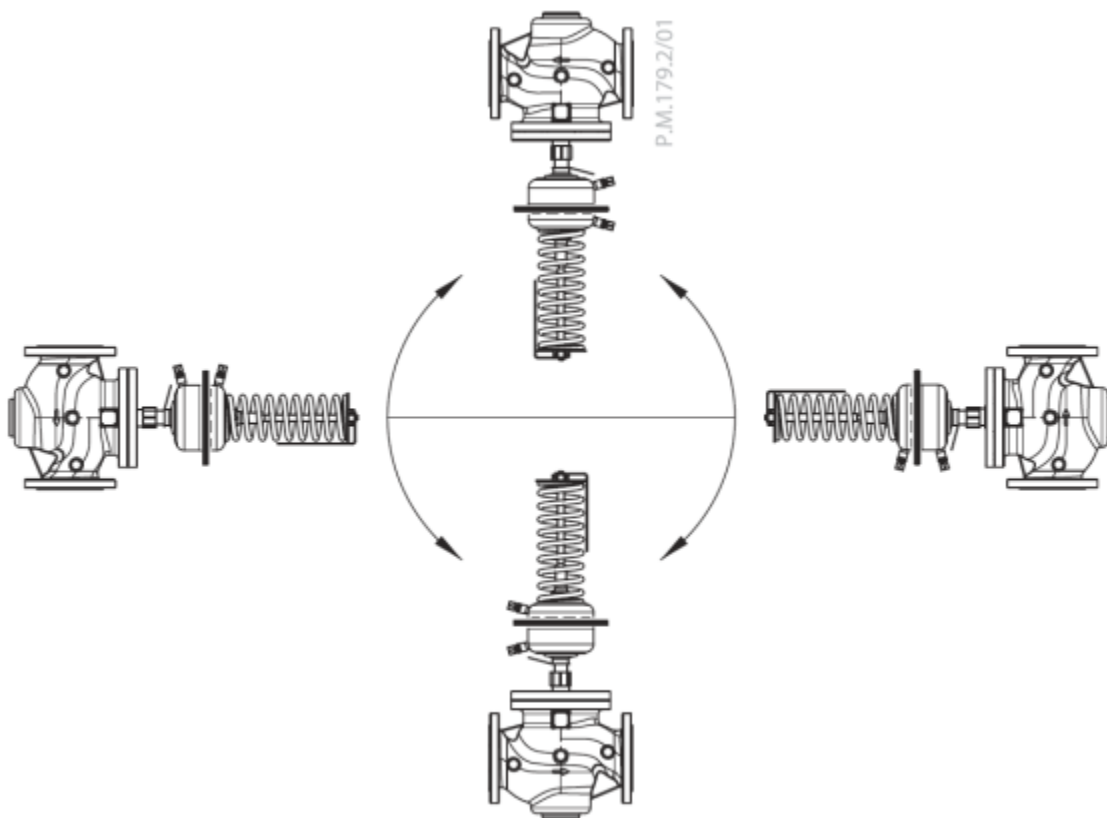
4.3. Подготовка к монтажу

Распаковать регулятор.

Осмотреть на наличие дефектов.

4.4. Монтаж и демонтаж

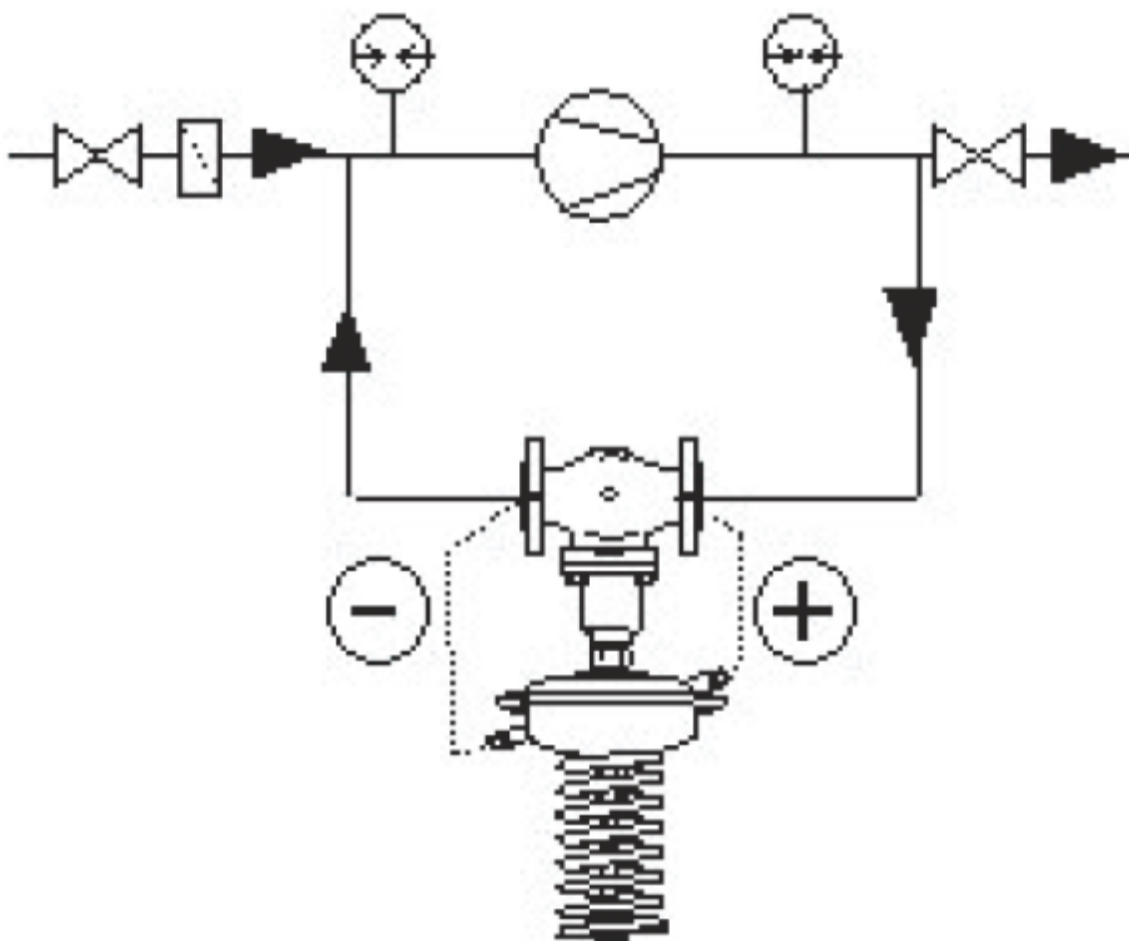
Клапаны регуляторы VFG22(221)/AFA 2 могут быть установлены в любом положении.



4.5. Наладка и испытания

Регулятор перепадов давлений настраивается с помощью изменения сжатия настроечной пружины. Для настройки на требуемое значение необходимо вращать настроечную гайку, ориентируясь на настроечный индикатор и следить за показаниями манометров.

Поворот гайки по часовой стрелке снижает задаваемый перепад давления. Поворот гайки против часовой стрелки увеличивает задаваемый перепад давления. Гайка настройки может быть опломбирована.



Давление в точках присоединения импульсных трубок "+/-" должно повышаться постепенно. Не увеличивать давление на штуцере "-" выше давления в штуцере "+" регулятора. Несоблюдение этих требований может привести к поломке клапана или регулирующего элемента.

4.6. Пуск (опробование)

Перед пуском проверить клапан с регулирующим блоком и подключение импульсных трубок.

5. Использование по назначению

5.1. Эксплуатационные ограничения

Используется совместно с клапаном регулирующим VFG 22 и трубкой импульсной типа AF.

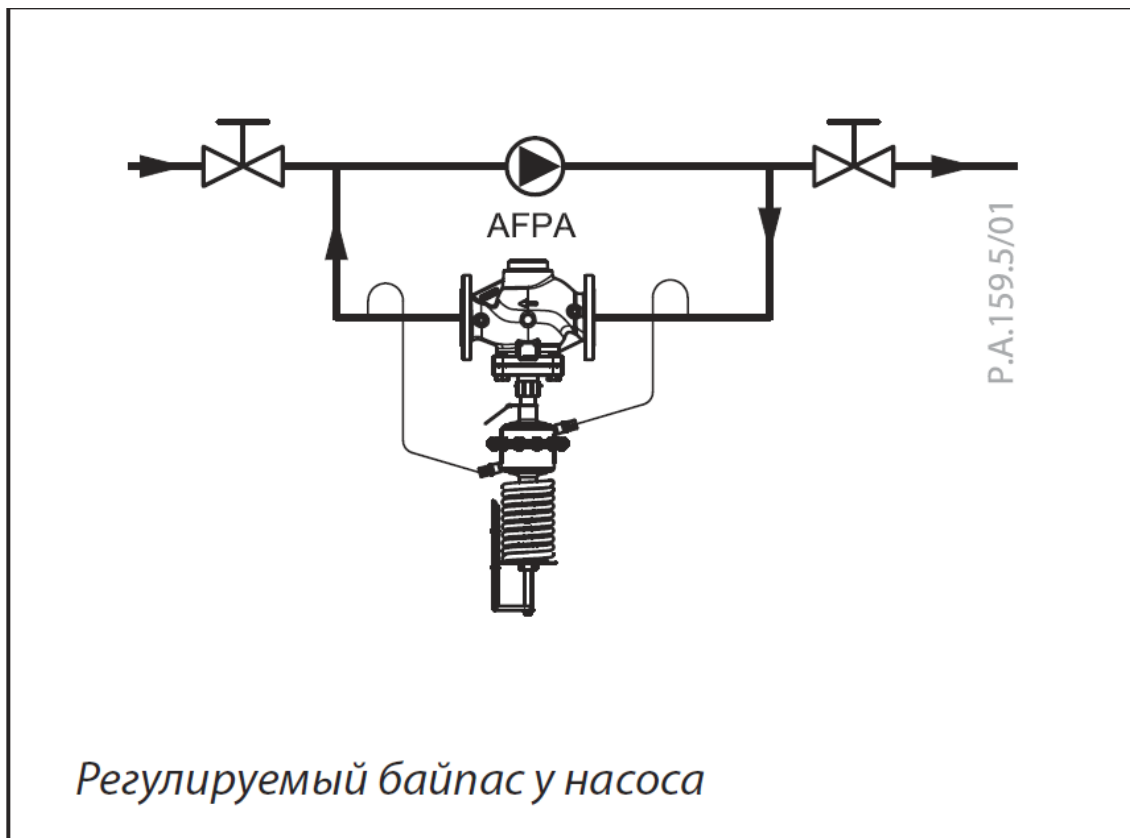
5.2. Подготовка изделия к использованию

Достать изделие из коробки и осмотреть на наличие дефектов. Проверить комплектацию оборудования

5.3. Использование изделия

Блок регулирующий AFPA2 (блок) является управляющим элементом составного регулятора давления «перепуска».

Блок регулирующий AFPA2 совместно с универсальным клапаном регулирующим VFG 22 и обязательными дополнительными принадлежностями составляют регулятор перепуска давления AFPA2/VFG 22 для поддержания давления в системах тепло- и холодоснабжения.



6. Техническое обслуживание

Промывка системы / клапана 1 раз в год.

Плановый осмотр клапана с регулятором:

- работа до года - 1 раз в 2 месяца;
- более года 1 - раз в 1 месяц.

7. Текущий ремонт

За подробной информацией о ремонте обращайтесь в сервисный отдел ООО «Данфосс», тел. + 7 (495) 792-57-57.

8. Транспортирование и хранение

Транспортирование и хранение блока регулирующего AFPA2 должны осуществляться в соответствии с требованиями ГОСТ Р 15150-69, 3-е климатическое исполнение.

9. Утилизация

Утилизация изделия производится в соответствии с установленным на предприятии порядком (переплавка, захоронение, перепродажа), составленным в соответствии с Законами РФ № 96-ФЗ “Об охране атмосферного воздуха”, № 89-ФЗ “Об отходах производства и потребления”, № 52-ФЗ “О санитарно-эпидемиологическом благополучии населения”, а также другими российскими и региональными нормами, актами, правилами, распоряжениями и пр., принятыми во исполнение указанных законов.

10. Комплектность

В комплект поставки входит:

- блок регулирующий AFPA 2;
- инструкция по монтажу и эксплуатации.

11. Список комплектующих и запасных частей

Название	Код для заказа	Фото	Описание
Импульсная трубка AF	003G1391		Медная трубка Ø10×1×1500 мм, резьб. ниппель G ¼ ISO 228; втулка (2 шт.)
Компрессионный фитинг	003G1468		Для подключения импульсной трубки Ø10 мм к регулирующему блоку
Запорный клапан	003G1401		Для импульсной трубки Ø10 мм
Статический дроссельный клапан	065B2909		Для импульсной трубки Ø10 мм
Адаптер	003G1780		Для присоединения AFPA 2 к клапанам VFG 2