

**РУКОВОДСТВО ПО ЭКСПЛУАТАЦИИ**

Клапан регулирующий, Тип VFG, Модификация VFG-2R

**Код материала: 065B2394R**

1. Сведения об изделии
2. Назначение изделия
3. Описание и работа
4. Указания по монтажу и наладке
5. Использование по назначению
6. Техническое обслуживание
7. Текущий ремонт
8. Транспортирование и хранение
9. Утилизация
10. Комплектность
11. Список комплектующих и запасных частей



Соответствие продукции подтверждено в рамках Евразийского экономического союза.

**Дата редакции: 11.03.2024**

## 1. Сведения об изделии

### 1.1. Наименование и тип

Клапан регулирующий типа VFG модификации VFG-2R.

### 1.2. Продавец

ООО "Ридан Трейд", 143581, Российская Федерация, Московская область, г.о. Истра, деревня Лешково, д. 217, тел. (495) 792-57-57.

### 1.3. Изготовитель

АО "РИДАН", 603014, Россия, Нижегородская область, г. Нижний Новгород, ул. Коминтерна, д.16, адрес места осуществления деятельности: КИТАЙ, Zhejiang Province, Oubei City, Ding'ou Industrial Zone.

### 1.4. Дата изготовления.

Дата изготовления указана на шильдике клапана в формате нн/гг.

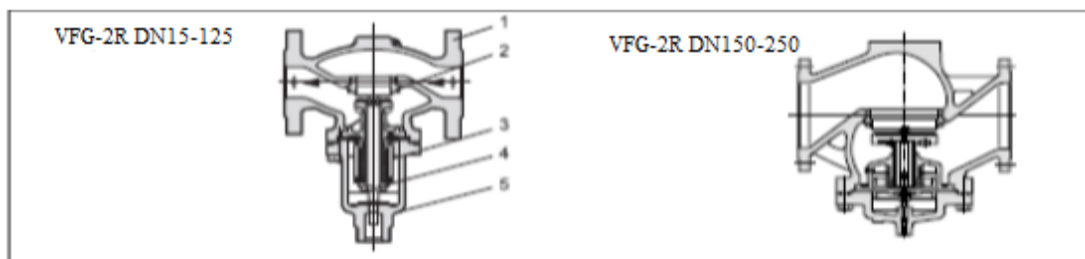
## 2. Назначение изделия

Клапан регулирующий типа VFG модификации VFG-2R - седельный, возвратно-поступательного типа предназначен для регулирования потока среды проходящего через него (жидкость, группа рабочих сред - 2, согласно ТР ТС 032). Применяется в системах тепло- и холодоснабжения зданий.

Клапаны регулирующие изготовлены в соответствии с ТУ 28.14.11-002-72323163-2022.

## 3. Описание и работа

### 3.1. Устройство изделия



1. Корпус клапана

2. Седло клапана

3. Сильфон

4. Шток

5. Крышка

Клапан регулирующий типа VFG модификации VFG-2R является двухходовым, проходным, нормально открытым, разгруженным по давлению. Закрывается клапан под воздействием привода, а открывается с помощью пружины.

### 3.2. Маркировка и упаковка

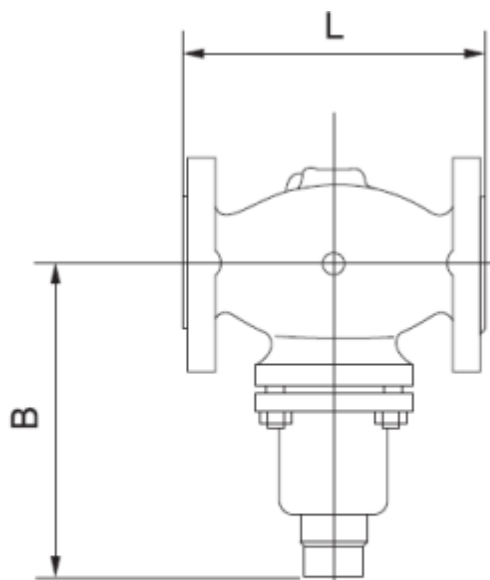
На металлическом шильдике на клапане указана следующая информация: кодовый номер, дата производства, тип клапана, DN, PN, Kvs, Tmax.

### 3.3. Технические характеристики

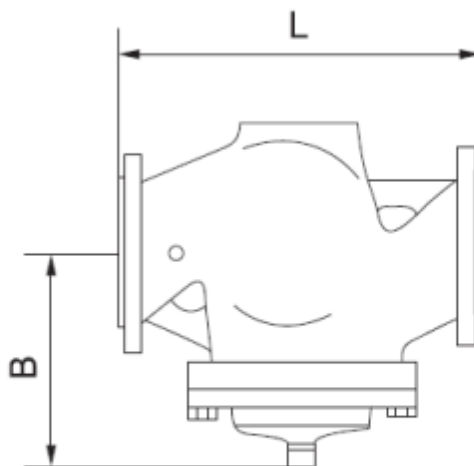
|                                |    |
|--------------------------------|----|
| Номинальный диаметр (DN), мм   | 65 |
| Номинальное давление (PN), бар | 16 |

|  |  |
|--|--|
| Пропускная способность Kvs, м³/ч                             | 50   |
| Рабочая среда  | Вода или 30% водный раствор гликоля            |
| Температура рабочей среды, °C                                | 2–150 °C                                       |
| Герметичность затвора (объем протечки / класс герметичности) | 0,04%Kvs                                       |
| Климатическое исполнение                                     | Категория 3 по ГОСТ 15150-69                   |
| Тип присоединения к трубопроводу                             | фланцы по ГОСТ 33259                           |
| Коэффициент начала кавитации                                 | 0,5  |
| Вид привода или регулирующего блока                          | AFP-R; AFD-R; AFA-R; AFPA-R; AFT-06R; AFT-17R. |
| Масса, кг, не более  | 29   |
| Запорный элемент (шар, диск, золотник)                       | Нержавеющая сталь                              |
| Седло  | Нержавеющая сталь                              |
| Уплотнение   | нет уплотнения по штоку                        |
| Корпус   | Углеродистая сталь WCB                         |
| Шток   | Сталь  |
| EAN (single-pack)  | 5702424650506                                  |

#### Габаритные и присоединительные размеры



DN15~125



DN150~250

#### Дополнительные технические характеристики

|       |     |
|-------|-----|
| B, мм | 275 |
| L, мм | 290 |

## 4. Указания по монтажу и наладке

### 4.1. Общие указания

Для предупреждения травматизма персонала и повреждения оборудования необходимо соблюдать требования инструкции производителя на установленное оборудование, а также инструкции по эксплуатации системы.

### 4.2. Меры безопасности

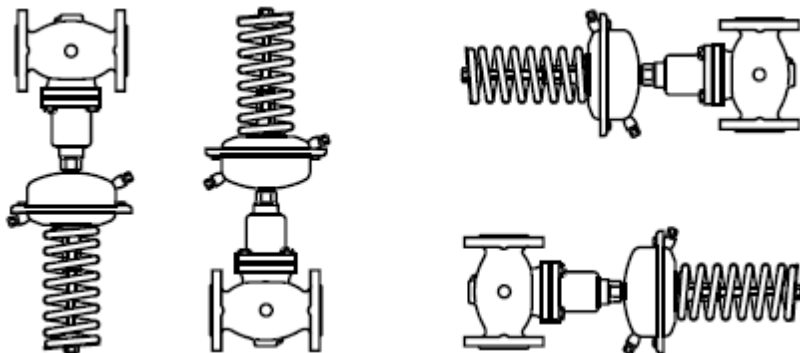
Монтаж, наладку и техническое обслуживание клапана регулирующего типа VFG типа VFG-2R должен выполнять только квалифицированный персонал, имеющий допуск к работам такого рода, строго в соответствии с прилагаемой инструкцией.

### 4.3. Подготовка к монтажу

Необходимо достать изделие из коробки. Осмотреть на наличие дефектов. Снять заглушки (если они есть) с фланцев клапана.

### 4.4. Монтаж и демонтаж

Клапаны регуляторы VFG-2R Ду = 15–80 мм с температурой перемещаемой среды до 120 °С могут быть установлены в любом положении.



Клапаны регуляторы VFG-2R Ду = 100–250 мм или клапаны регуляторы VFG-2R любого диаметра при температуре перемещаемой среды свыше 120 °С должны быть установлены на горизонтальных трубопроводах регулирующим блоком вниз.



### 4.5. Наладка и испытания

Не требуется

### 4.6. Пуск (опробование)

Перед пуском необходимо проверить правильность установки клапана регулятора VFG-2R и привода: Стрелка на клапане должна совпадать по направлению с движением теплоносителя. Монтажное положение управляющего элемента должно соответствовать допустимым монтажным положениям.

## 5. Использование по назначению

### 5.1 Эксплуатационные ограничения

Для предупреждения травматизма персонала и повреждения оборудования необходимо соблюдать требования инструкции производителя на установленное оборудование, а также инструкции по

эксплуатации системы.

Качество сетевой воды должно удовлетворять техническим требованиям, п.4.8.40 ПТЭ (Правила технической эксплуатации электрических станций и сетей российской Федерации).

Перечень критических отказов, а также критерии предельных состояний приведены в обосновании безопасности.

## 5.2 Подготовка изделия к использованию

Клапан регулирующий типа VFG модификации VFG-2R может быть установлен:

DN 15-80  $T_{max} \leq 120$  °C любое монтажное положение;

DN 15-80  $T_{max} > 120$  °C; DN 100-250 только горизонтально, управляющий блок снизу.

## 6. Техническое обслуживание

Промывка системы / клапана 1 раз в год.

Плановый осмотр клапана с приводом:

- работа до года - 1 раз в 2 месяца;

- более года 1 - раз в 1 месяц.

Включая проверку работоспособности клапана с приводом в режиме ручного управления, если ручное управление предусмотрено.

В межотопительный сезон обязательное открытие-закрытие клапана 1 раз в месяц вручную либо средствами автоматики.

## 7. Текущий ремонт

За подробной информацией о ремонте обращайтесь в сервисный отдел ООО «Данфосс», тел. + 7 (495) 792-57-57.

## 8. Транспортирование и хранение

Транспортирование и хранение клапанов регулирующих типа VFG типа VFG-2R должны осуществляться в соответствии с требованиями ГОСТ 15150-69 (3-е климатическое исполнение).

## 9. Утилизация

Утилизация изделия производится в соответствии с установленным на предприятии порядком (переплавка, захоронение, перепродажа), составленным в соответствии с Законами РФ № 96-ФЗ “Об охране атмосферного воздуха”, № 89-ФЗ “Об отходах производства и потребления”, № 52-ФЗ “О санитарно-эпидемиологическом благополучии населения”, а также другими российскими и региональными нормами, актами, правилами, распоряжениями и пр., принятыми во исполнение указанных законов.

## 10. Комплектность



В комплект поставки входит:

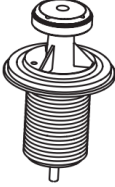


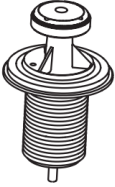



- клапан регулирующий типа VFG модификации VFG-2R;

- паспорт (предоставляется по запросу в электронной форме);

- руководство по эксплуатации (предоставляется по запросу в электронной форме).

## 11. Список комплектующих и запасных частей

| Название   | Код для заказа | Фото  |
|--|----------------|---|
| Вставка клапана VFG-2R DN25, Kvs 8.0 (рем. комплект) | 065B2796R      |  |
| Вставка клапана VFG-2R DN32, Kvs 16 (рем. комплект)  | 065B2797R      |  |

|  |           |   |
|--|-----------|---|
| Вставка клапана VFG-2R DN40,<br>Kvs 20 (рем. комплект)   | 065B2798R |    |
| Вставка клапана VFG-2R DN50,<br>Kvs 32 (рем. комплект)   | 065B2799R |    |
| Вставка клапана VFG-2R DN65,<br>Kvs 50 (рем. комплект)   | 065B2800R |    |
| Вставка клапана VFG-2R DN80,<br>Kvs 80 (рем. комплект)   | 065B2801R |   |
| Вставка клапана VFG-2R<br>DN100, Kvs 125 (рем. комплект) | 065B2964R |  |
| Вставка клапана VFG-2R<br>DN125, Kvs 160 (рем. комплект) | 065B2965R |  |
| Сальниковое уплотнение (рем.<br>комплект)                | 003G1464R |  |