

РУКОВОДСТВО ПО ЭКСПЛУАТАЦИИ

Блок регулирующий, Тип AFP, Модификация AFP-R

Код материала: 003G1018R

- 1. Сведения об изделии**
- 2. Назначение изделия**
- 3. Описание и работа**
- 4. Указания по монтажу и наладке**
- 5. Использование по назначению**
- 6. Техническое обслуживание**
- 7. Текущий ремонт**
- 8. Транспортирование и хранение**
- 9. Утилизация**
- 10. Комплектность**
- 11. Список комплектующих и запасных частей**



Дата редакции: 15.08.2023

1. Сведения об изделии

1.1. Наименование и тип

Блок регулирующей типа АРР модификации АРР-Р.

1.2. Изготовитель

АО "Ридан", 603014, г. Н.Новгород, ул. Коминтерна, дом 16

Адрес производства продукции: Dong'ou Industrial Zone, Oubei Town, Zhejiang Province, Китай

1.3. Продавец

ООО "Ридан Трейд", 143581, Российская Федерация, Московская область, город Истра, деревня Лешково, д. 217, помещ.А2.142С, тел. (495) 792-57-57.

1.4. Дата изготовления.

Дата изготовления указана на шильдике в формате нн/гг.

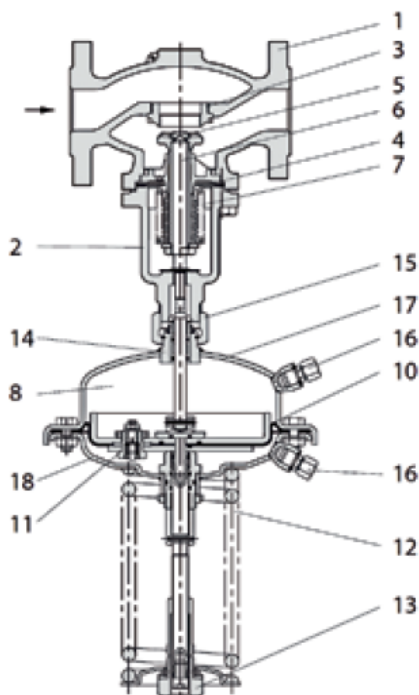
2. Назначение изделия

Блок регулирующей типа АРР модификации АРР-Р - составная часть автоматического регулятора перепада давлений для использования в системах централизованного теплоснабжения. Предназначен для применения в системах централизованного теплоснабжения. При повышении регулируемого перепада давлений клапан регулятора закрывается.



3. Описание и работа

3.1. Устройство изделия



- 1 – Корпус клапана;
- 2 – Крышка клапана;
- 3 – Седло клапана;
- 4 – Клапанная вставка;
- 5 – Конус клапана, разгруженный по давлению;
- 6 – Шток клапана;
- 7 – Сильфон для разгрузки клапана по давлению;
- 8 – Регулирующий блок;
- 10 – Регулирующая диафрагма регулятора перепада давлений;
- 11 – Встроенный предохранительный клапан;
- 12 – Пружина для настройки регулятора перепада давлений
- 13 – Настроечная гайка с возможностью опломбирования
- 14 – Шейка регулирующего блока
- 15 – Соединительная гайка
- 16 – Компрессионный фитинг для импульсной трубки
- 17 – Верхняя часть регулирующего блока
- 18 – Нижняя часть регулирующего блока

Рост давления в подающем и обратном трубопроводах будет передаваться через импульсные трубки в регулирующий блок. При возрастании перепада давлений регулятор клапана прикрывается, а при снижении — открывается, поддерживая, таким образом, перепад давлений на постоянном уровне.

3.2. Маркировка и упаковка

Упаковывается в картонную коробку. На регуляторе имеется шильдик с указанием: кодового номера регулятора, типа, настройки, максимальной температуры, площади регулирующей мембраны и даты изготовления в формате нн/гг.

3.3. Технические характеристики

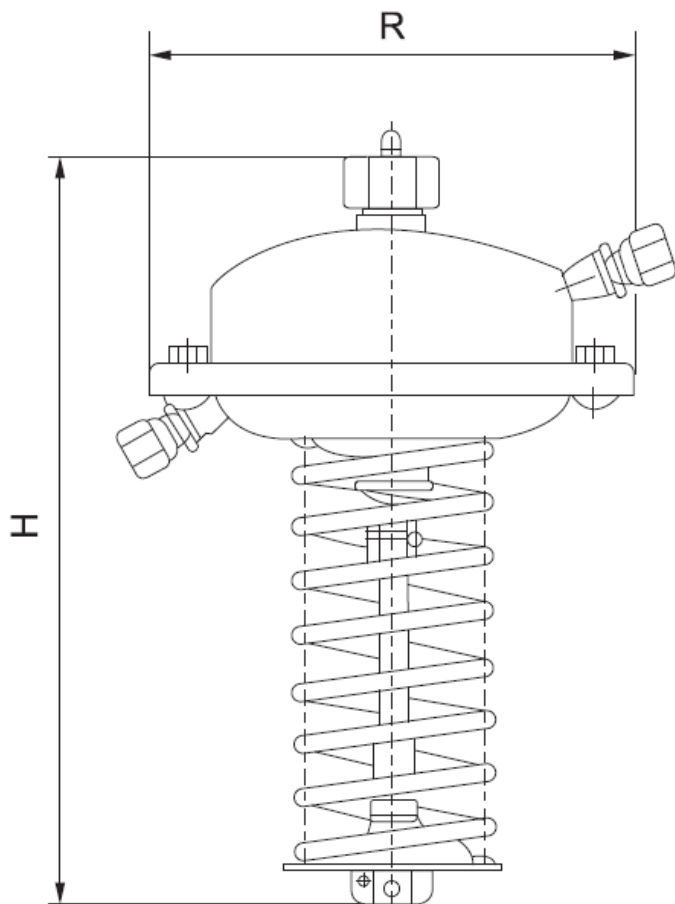
| | |
|---|--|
| Номинальный диаметр (DN), мм | 15-250 |
| Условное давление датчика (PN), погружная гильза, бар | 16 |
| Рабочая среда | см. характеристики регулирующего клапана |

| | |
|---|---|
| Диапазон регулируемого давления $\Delta P_{рег.}$, бар | 0,05-0,35 |
| Вид регулирующего клапана | VFG-2R |
| Площадь регулирующей диафрагмы, см ² | 630 |
| Цвет пружины | Желтый |
| Климатическое исполнение | Категория 3 по ГОСТ 15150-69 |
| Корпус регулирующего блока | Нержавеющая сталь |
| Регулирующая диафрагма | EPDM |
| Импульсная трубка | Медная трубка $\varnothing 10 \times 1$ мм, штуцер с резьбой G, ISO 228 |
| Масса, кг, не более | 28 |
| EAN (single-pack) | 5702424650711 |

Габаритные и присоединительные размеры

Дополнительные технические характеристики

| | |
|-------|-----|
| H, мм | 520 |
| R, мм | 380 |



4. Указания по монтажу и наладке

4.1. Общие указания

Для предупреждения травматизма персонала и повреждения оборудования необходимо соблюдать требования инструкции производителя на установленное оборудование, а также инструкции по эксплуатации системы.

4.2. Меры безопасности

Монтаж, наладку и техническое обслуживание регулятора перепада давления типа AFP-R/VFG-2R должен выполнять только квалифицированный персонал, имеющий допуск к работам такого рода, строго в соответствии с прилагаемой инструкцией.

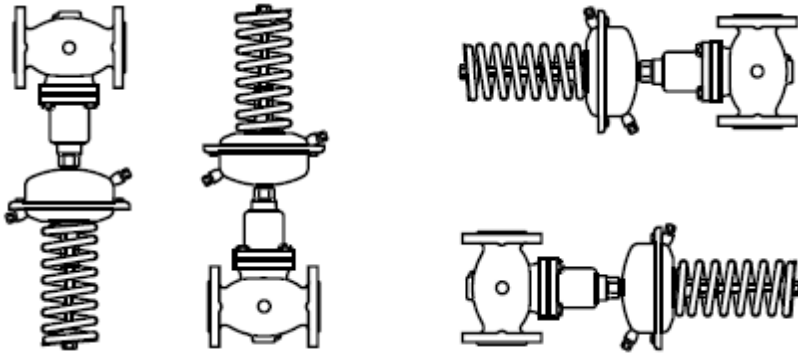
4.3. Подготовка к монтажу

Распаковать регулятор.

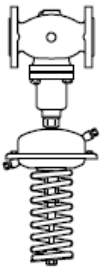
Осмотреть на наличие дефектов.

4.4. Монтаж и демонтаж

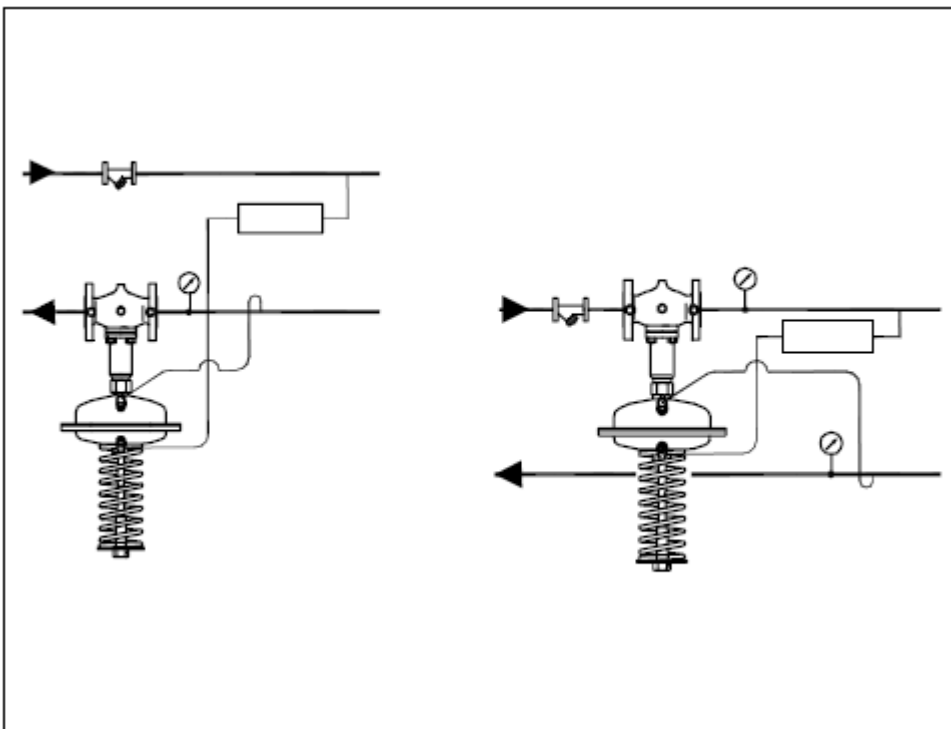
Регуляторы DN = 15–80 мм с температурой перемещаемой среды до 120 °С могут быть установлены в любом положении.



Регуляторы с клапанами DN =100–250 мм или с клапаном любого диаметра при температуре перемещаемой среды свыше 120 °С должны быть установлены на горизонтальных трубопроводах регулирующим блоком вниз.



Импульсные трубки должны устанавливаться между подающим или обратным трубопроводами и регулирующим блоком. При использовании перемещаемой среды с температурой от 150 до 200 °С на импульсной трубке, идущей к подающему трубопроводу, должен быть установлен охладитель импульса давления. В разделе Дополнительные принадлежности представлены трубки импульсные типа АF модификации АF-R, которые могут быть использованы для подключения охладителя. При установке охладителя трубка, как правило, разрезается.



4.5. Наладка и испытания

Регулятор перепада давлений настраивается с помощью изменения сжатия настроечной пружины. Для настройки на требуемое значение необходимо вращать настроечную гайку и следить за показаниями манометров.

4.6. Пуск (опробование)

Перед пуском проверить клапан с регулирующим блоком и подключение импульсных трубок.

5. Использование по назначению

5.1. Эксплуатационные ограничения

Используется совместно с клапаном регулирующим типа VFG модификации VFG-2R и трубками импульсными типа AF модификации AF-R.

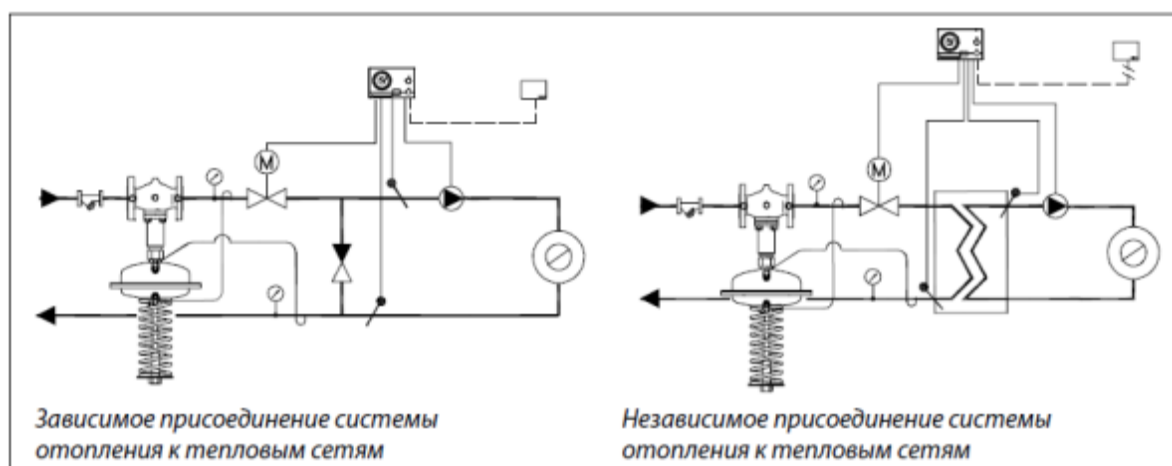
5.2. Подготовка изделия к использованию

Достать изделие из коробки и осмотреть на наличие дефектов. Проверить комплектацию оборудования.

5.3. Использование изделия

Блок регулирующий типа AFP модификации AFP-R (блок) является управляющим элементом составного регулятора давления (регулятора перепада давлений).

Блок регулирующий типа AFP модификации AFP-R совместно с универсальным клапаном регулирующим типа VFG модификации VFG-2R и обязательными дополнительными принадлежностями составляют регулятор давления типа AFP-R/VFG-2R (регулятор перепада давлений), который применяется для поддержания постоянной величины разницы давлений в системах централизованного теплоснабжения.



6. Техническое обслуживание

Промывка системы / клапана 1 раз в год.

Плановый осмотр клапана с регулятором:

- работа до года - 1 раз в 2 месяца;

- более года 1 - раз в 1 месяц.

7. Текущий ремонт

За подробной информацией о ремонте обращайтесь в сервисный отдел ООО «Ридан», тел. + 7 (495) 792-57-57.

8. Транспортирование и хранение

Транспортирование и хранение блока регулирующего типа AFP модификации AFP-R должны осуществляться в соответствии с требованиями ГОСТ Р 15150-69, 3-е климатическое исполнение.

9. Утилизация

Утилизация изделия производится в соответствии с установленным на предприятии порядком (переплавка, захоронение, перепродажа), составленным в соответствии с Законами РФ № 96-ФЗ “Об охране атмосферного воздуха”, № 89-ФЗ “Об отходах производства и потребления”, № 52-ФЗ “О санитарно-эпидемиологическом благополучии населения”, а также другими российскими и региональными нормами, актами, правилами, распоряжениями и пр., принятыми во исполнение

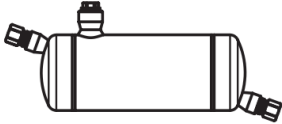
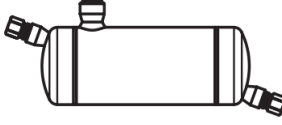

указанных законов.

10. Комплектность

В комплект поставки входит:

- блок регулирующий типа AFP модификации AFP-R;
- инструкция по монтажу и эксплуатации.

11. Список комплектующих и запасных частей

| Название | Код для заказа | Фото | Описание |
|---------------------------------|----------------|--|--|
| Охладитель V1(емкость 1 л) PN40 | 003G1392R |  | С компрессионными фитингами для трубки Ø 10 мм |
| Охладитель V2(емкость 3 л) PN16 | 003G1403R |  | С компрессионными фитингами для трубки Ø 10 мм (для регулир. элем-та 630 см2) |
| Трубка импульсная AF-R | 003G1391R |  | Медная трубка Ø 10 x 1 x 1500 мм, резьб. нипель R¼ ISO 228; необходимо заказывать 2 комплекта (при использование охладителя импульса - 3 комплекта) |
| Мембрана EPDM 630 см2 для AFP-R | 003G1459R | | Мембрана EPDM 630 см2 для AFP-R; Совместима с регулирующим блоком AFP-R с давлением настройки 0,05-0,35 бар (код 003G1018R) |
| Мембрана EPDM 250 см2 для AFP-R | 003G1458R | | Мембрана EPDM 250 см2 для AFP-R; Совместима с регулирующим блоком AFP-R с давлением настройки 0,15-1,5 или 0,1-0,7 бар (код 003G1016R или 003G1017R) |
| Мембрана EPDM 80 см2 для AFP-R | 003G1457R | | Мембрана EPDM 80 см2 для AFP-R; Совместима с регулирующим блоком AFP-R с давлением настройки 1,0-6,0 или 0,5-3,0 бар (код 003G1014R или 003G1015R) |

| | | | |
|--|-----------|--|--|
| Прокладки для мембраны для AFP-R 80 см ² | 003G1461R | | Прокладки для мембраны для AFP-R 80 см ² ; Совместимы с регулирующим блоком AFP-R с давлением настройки 1,0-6,0 или 0,5-3,0 бар (код 003G1014R или 003G1015R) |
| Настроечная пружина красная для AFP-R | 003G1453R | | Настроечная пружина красная для AFP-R; Совместима с регулирующим блоком AFP-R с давлением настройки 1,0-6,0 или 0,15-1,5 бар (код 003G1014R или 003G1016R) |
| Прокладки для мембраны для AFP-R 250 см ² | 003G1462R | | Прокладки для мембраны для AFP-R 250 см ² ; Совместима с регулирующим блоком AFP-R с давлением настройки 0,15-1,5 или 0,1-0,7 бар (код 003G1016R или 003G1017R) |
| Настроечная пружина желтая для AFP-R | 003G1452R | | Настроечная пружина желтая для AFP-R; Совместима с регулирующим блоком AFP-R с давлением настройки 0,5-3,0, 0,1-0,7 или 0,05-0,35 бар (код 003G1015R, 003G1017R или 003G1018R) |
| Прокладки для мембраны для AFP-R 630 см ² | 003G1463R | | Прокладки для мембраны для AFP-R 630 см ² ; Совместима с регулирующим блоком AFP-R с давлением настройки 0,05-0,35 бар (код 003G1018R) |