

- 1. Сведения об изделии**
- 2. Назначение изделия**
- 3. Описание и работа**
- 4. Указания по монтажу и наладке**
- 5. Использование по назначению**
- 6. Техническое обслуживание**
- 7. Текущий ремонт**
- 8. Транспортирование и хранение**
- 9. Утилизация**
- 10. Комплектность**
- 11. Список комплектующих и запасных частей**



Дата редакции: 13.03.2024

1. Сведения об изделии

1.1. Наименование и тип

Элементы термостатические типа АФТ Модификация АФТ-06R.

1.2. Изготовитель

АО "Ридан", 603014, г. Н.Новгород, ул. Коминтерна, дом 16

Адрес производства продукции: Dong'ou Industrial Zone, Oubei Town, Zhejiang Province, Китай

1.3. Продавец

ООО "Ридан Трейд", 143581, Российская Федерация, Московская область, г.о. Истра, деревня Лешково, д. 217, тел. (495) 792-57-57.

1.4. Дата изготовления.

Дата изготовления указана на шильдике в формате нн/гг.

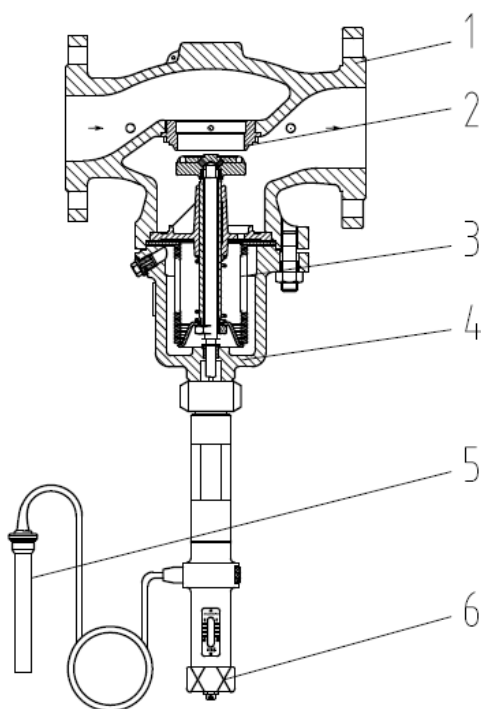
2. Назначение изделия

Элементы термостатические типа АФТ применяется для регулирования температуры воды в системах ГВС и ограничение температуры теплоносителя в обратном трубопроводе систем централизованного теплоснабжения.



3. Описание и работа

3.1. Устройство изделия и принцип действия



1. Корпус клапана
2. Седло клапана
3. Золотник
4. Крышка
5. Датчик

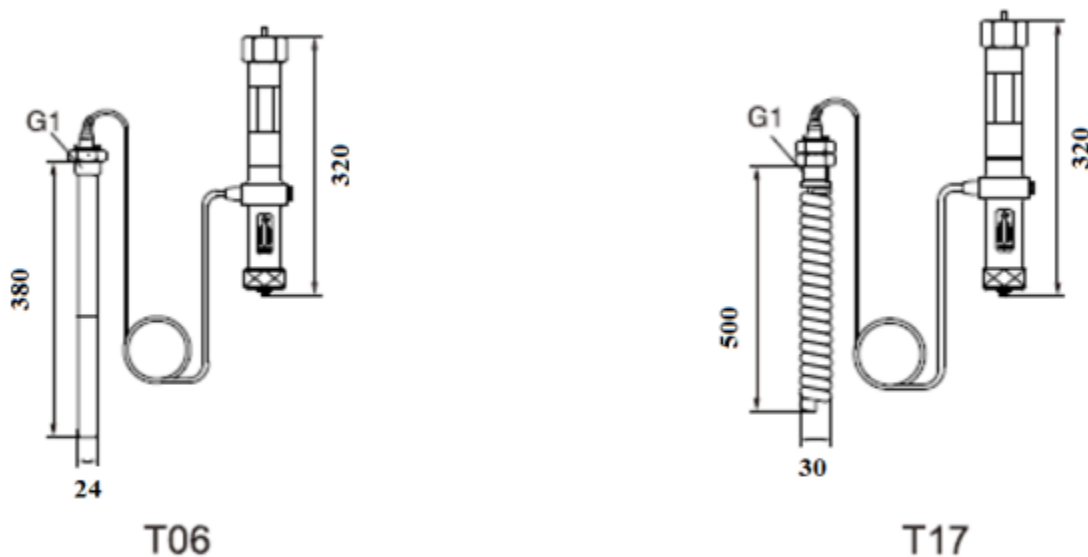
6. Настроечный узел

Изменение температуры рабочей среды внутри датчика вызывает увеличение или уменьшение объема и давления, которые передаются по капиллярной трубке на сильфон термoeлементa. Сильфон, сжимаясь или растягиваясь, перемещает связанный с ним золотник клапана. При увеличении температуры регулируемой среды клапан закрывается.

3.2. Маркировка и упаковка

Лейбл на регуляторе и наклейка на упаковочной коробке с указанием: типа регулятора, кодового номера, даты производства, диапазона настройки регулятора, PN, максимальной температуры окружающей среды.

3.3. Технические характеристики



4. Указания по монтажу и наладке

4.1 Общие указания

Монтаж, наладку и техническое обслуживание элемента термостатического типа АFT должен выполнять только квалифицированный персонал, имеющий допуск к работам такого рода, строго в соответствии с прилагаемым к каждому компоненту регулятора температуры инструкцией.

4.2 Меры безопасности

Для предупреждения травматизма персонала и повреждения оборудования необходимо соблюдать требования инструкции производителя на установленное оборудование, а также инструкции по эксплуатации системы.

5. Использование по назначению

5.1. Эксплуатационные ограничения

Используется совместно с клапаном регулирующим типа VFG модификации VFG-2R.

5.2. Подготовка изделия к использованию

Достать изделие из коробки и осмотреть на наличие дефектов. Проверить комплектацию оборудования.

5.3. Использование изделия

Термостатический элемент типа AFT является управляющим элементом составного регулятора температуры прямого действия.

Термостатический элемент типа AFT совместно с универсальным клапаном регулирующим типа VFG модификации VFG-2R и обязательными дополнительными принадлежностями составляют регулятор температуры типа AFT/VFG-2R, который применяется для регулирования температуры воды в системах ГВС и ограничения температуры теплоносителя в обратном трубопроводе в системах централизованного теплоснабжения.

Термостатические элементы типа AFT являются составной частью регуляторов температуры прямого действия и работают по принципу расширения жидкости.

6. Техническое обслуживание

Промывка системы / клапана 1 раз в год.

Плановый осмотр клапана с регулятором:

- работа до года - 1 раз в 2 месяца;
- более года - 1 раз в 1 месяц.

7. Текущий ремонт

За подробной информацией о ремонте обращайтесь в сервисный отдел ООО «Ридан», тел. + 7 (495) 792-57-57.

8. Транспортирование и хранение

Транспортирование и хранение блока регулирующего типа AFT-R должны осуществляться в соответствии с требованиями ГОСТ Р 15150-69, 3-е климатическое исполнение.

9. Утилизация


Утилизация изделия производится в соответствии с установленным на предприятии порядком (переплавка, захоронение, перепродажа), составленным в соответствии с Законами РФ № 96-ФЗ “Об охране атмосферного воздуха”, № 89-ФЗ “Об отходах производства и потребления”, № 52-ФЗ “О санитарно-эпидемиологическом благополучии населения”, а также другими российскими и региональными нормами, актами, правилами, распоряжениями и пр., принятыми во исполнение указанных законов.


10. Комплектность

В комплект поставки входит:

- элемент термостатический типа AFT;
- технический паспорт;
- инструкция по монтажу и наладке.

11. Список комплектующих и запасных частей

Название	Код для заказа	Фото	Описание
Погружная гильза	003G1412R		Для AFT-06R, материал - нержавеющая сталь

Погружная гильза	003G1399R		Для АFT-06R, материал - Бронза
------------------	-----------	--	-----------------------------------