

- 1. Сведения об изделии**
- 2. Назначение изделия**
- 3. Описание и работа**
- 4. Указания по монтажу и наладке**
- 5. Использование по назначению**
- 6. Техническое обслуживание**
- 7. Текущий ремонт**
- 8. Транспортирование и хранение**
- 9. Утилизация**
- 10. Комплектность**
- 11. Список комплектующих и запасных частей**



Соответствие продукции подтверждено в рамках Евразийского экономического союза.



**Дата редакции: 15.08.2023**

## 1. Сведения об изделии

### 1.1. Наименование и обозначение

Клапан регулирующий типа VRB модификации VRB-2R (далее по тексту – VRB-2R).

### 1.2. Продавец

ООО «Ридан Трейд», 143581, Российская Федерация, Московская область, город Истра, деревня Лешково, д. 217, помещ. А2.142С, тел. (495) 792-57-57.

### 1.3. Изготовитель

АО «Ридан», 603014, г. Н. Новгород, ул. Коминтерна, дом 16  
Адрес производства продукции: Beijing, Linhe Street, Китай

### 1.4. Дата изготовления

Дата изготовления указана на корпусе клапана в формате НН/ГГ (НН – номер недели, ГГ – две последние цифры года), пример: 28/22 – 28-я неделя 2022-го года.

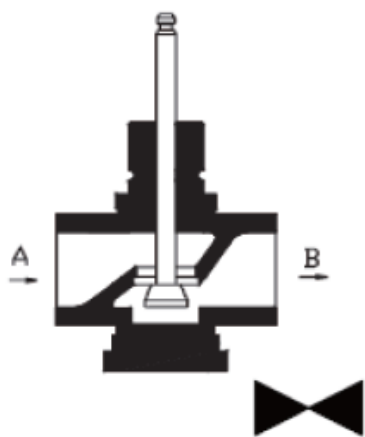
## 2. Назначение изделия



VRB-2R - клапан регулирующий, седельный, с внутренней резьбой предназначенный для применения без адаптера с электроприводами AMV(E)-1000R в системах тепло- и холодоснабжения зданий, в схемах смешения и разделения, для регулирования потока теплоносителя проходящего через него и получения необходимой температуры теплоносителя для потребителя.

## 3. Описание и работа

### 3.1. Устройство и принцип действия изделия



1. Корпус клапана;
2. Сальниковый блок;
3. Шток;
4. Конус.

#### Принцип действия:

Клапан регулирующий VRB-2R возвратно-поступательного типа.

Клапан регулирующий VRB-2R закрывается при движении штока вверх под воздействием электрического привода.

Клапан регулирующий VRB-2R открывается при движении штока вниз под воздействием электрического привода.

Без привода клапан может находиться в любом промежуточном положении.

### 3.2. Маркировка и упаковка

На корпусе изделия находится шильдик, с указанием кодового номера, типа изделия, диаметра изделия,  $Kvs$ , PN, Tmax и материала изделия.

Изделие упаковывается в индивидуальную коробку.

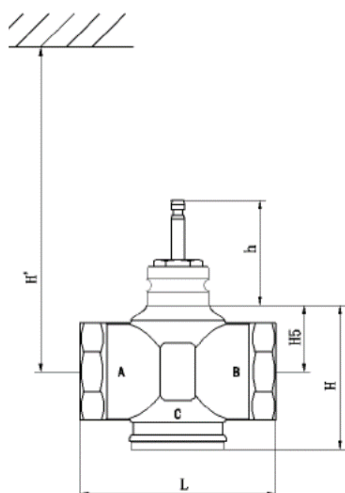
### 3.3. Технические характеристики

Номинальный диаметр (DN), мм	40
Номинальное давление (PN), бар	25
Максимально допустимый перепад давлений, бар	AMV(E)-1000R: 3,5
Пропускная способность $Kvs$ , м <sup>3</sup> /ч	20
Рабочая среда	Вода / 50% водный раствор гликоля
Температура рабочей среды, °C	0(-25 )...130 (При температуре регулируемой среды от -25 до 0°C требуется использовать подогреватель штока)
Климатическое исполнение	Категория 3 по ГОСТ 15150-69
Тип присоединения к трубопроводу	внутренняя резьба
Динамический диапазон регулирования	'>50:1
Коэффициент начала кавитации	≥ 0,5
Вид привода или регулирующего блока	AMV(E)-1000R
Характеристика регулирования	Логарифмическая
pH среды	Мин. 7 , Макс 10
Ход штока, мм	19
Масса, кг, не более	2,5
Уплотнение	PTFE, EPDM
Корпус	Нержавеющая сталь
Шток	Нержавеющая сталь
Герметичность затвора	0,01% от $Kvs$
Конус	Нержавеющая сталь
EAN (single-pack)	5702424649913

### Дополнительные технические характеристики

G, дюйм	1 ½
L, мм	120
H, мм	75
H', мм	375

H5, мм	38
h, мм	75



#### 4. Указания по монтажу и наладке

Монтаж, наладку и техническое обслуживание клапана регулирующего типа VRB-2R (далее-клапан) должен выполнять только квалифицированный персонал, имеющий допуск к работам такого рода. Перед монтажом клапана трубопроводная система должна быть промыта; соединительные элементы трубопровода и клапана размещены на одной оси; клапан защищен от напряжений со стороны трубопровода.

Клапан может быть установлен в любом положении, кроме как электроприводом вниз, чтобы на привод не попадала вода или конденсат.

Необходимо обеспечить достаточно свободное пространство вокруг клапана с приводом для их демонтажа и обслуживания.

Клапан и привод запрещается размещать в помещениях со взрывоопасной атмосферой. Температура окружающего воздуха при монтаже и эксплуатации клапана не должна выходить за пределы допустимые для эксплуатации привода.

Привод электрический редукторный может быть повернут вокруг оси штока клапана в удобное для обслуживания положение (на 360°), после чего зафиксирован на клапане.

#### 5. Использование по назначению

##### 5.1 Эксплуатационные ограничения

Для предупреждения травматизма персонала и повреждения оборудования необходимо соблюдать требования инструкции производителя на установленное оборудование, а также инструкции по эксплуатации системы.

Качество сетевой воды должно удовлетворять техническим требованиям, п.4.8.40 ПТЭ (Правила технической эксплуатации электрических станций и сетей российской Федерации).

##### 5.2 Подготовка изделия к использованию

Визуальный осмотр изделия на наличие видимых дефектов.

#### 6. Техническое обслуживание

Промывка системы / клапана 1 раз в год.

Плановый осмотр клапана с приводом:

- работа до года - 1 раз в 2 месяца;
- более года 1 - раз в 1 месяц.

Включая проверку работоспособности клапана с приводом в режиме ручного управления, если ручное управление предусмотрено.

В межотопительный сезон обязательное открытие-закрытие клапана 1 раз в месяц вручную либо средствами автоматики.

#### 7. Текущий ремонт

За подробной информацией о ремонте обращайтесь в сервисный отдел ООО «Данфосс».

#### 8. Транспортирование и хранение

Транспортирование и хранение клапана регулирующего типа VRB-2R должны осуществляться в соответствии с требованиями ГОСТ Р 15150-69 (3-е климатическое исполнение).

#### 9. Утилизация

Утилизация изделия производится в соответствии с установленным на предприятии порядком

(переплавка, захоронение, перепродажа), составленным в соответствии с Законами РФ № 96-ФЗ “Об охране атмосферного воздуха”, № 89-ФЗ “Об отходах производства и потребления”, № 52-ФЗ “О санитарно-эпидемиологическом благополучии населения”, а также другими российскими и региональными нормами, актами, правилами, распоряжениями и пр., принятыми во исполнение указанных законов.

#### **10. Комплектность**

В комплект поставки входит:

- клапан регулирующий седельный типа VRB;
- упаковочная коробка;
- паспорт и руководство по эксплуатации (предоставляется по запросу в электронной форме).

#### **11. Список комплектующих и запасных частей**