

1. Сведения об изделии
2. Назначение изделия
3. Описание и работа
4. Указания по монтажу и наладке
5. Использование по назначению
6. Техническое обслуживание
7. Текущий ремонт
8. Транспортирование и хранение
9. Утилизация
10. Комплектность
11. Список комплектующих и запасных частей



Дата редакции: 09.01.2024

## 1. Сведения об изделии

### 1.1. Наименование и тип

Краны шаровые с товарным знаком "РИДАН" типа RJIP модификации Premium (далее RJIP).

### 1.2. Изготовитель

ООО «Ридан Трейд», 143581, Московская область, г.о. Истра, д. Лешково, д.217.

Телефоны: +7 (495) 792-57-57 (Москва), +8 (800) 700 888 5 (регионы).

### 1.3. Продавец

ООО «Ридан Трейд», 143581, Московская область, г.о. Истра, д. Лешково, д.217,

Телефоны: +7 (495) 792-57-57 (Москва), +8 (800) 700 888 5 (регионы).

### 1.4. Дата изготовления

Указана на наклейке крана в формате нн/гггг, (нн – порядковый номер недели изготовления, гггг – год изготовления).

1.5. Заводской номер изделия представлен в виде производственного заказа в формате XXXXX АК (где X – цифры от 1 до 9), который нанесен на корпус и на этикетку, расположенной на корпусе.

## 2. Назначение изделия

Краны шаровые типа RJIP – двухпозиционная запорная арматура, предназначенная для использования в отопительных и промышленных установках для жидких сред. Класс герметичности – А по ГОСТ 9544.

Краны шаровые стальные типа RJIP предназначены для воды и водогликолевых смесей с концентрацией гликоля до 50 % (жидкости группы 1 и 2 согласно ТР ТС 032/2013) наружных и внутренних тепловых сетей при температуре теплоносителя от минус 40 до 200 °С, в соответствии с требованиями к качеству сетевой воды согласно СП 124.13330.2012, Приложение Е "Требования к качеству сетевой и подпиточной воды тепловых сетей".

Кран шаровой типа RJIP может быть установлен и эксплуатироваться при температуре окружающей среды от минус 40 °С при условии обеспечения крана соответствующей теплоизоляцией. **Не допускать замерзания рабочей среды в шаровом кране.**

Самообжимная конструкция уплотнения шара, представляющая собой специальные пружины с двумя кольцами из фторопласта, армированного углеволокном, обеспечивает необходимую плотность прилегания к шару крана и оптимальный момент, требуемый для поворота шара.

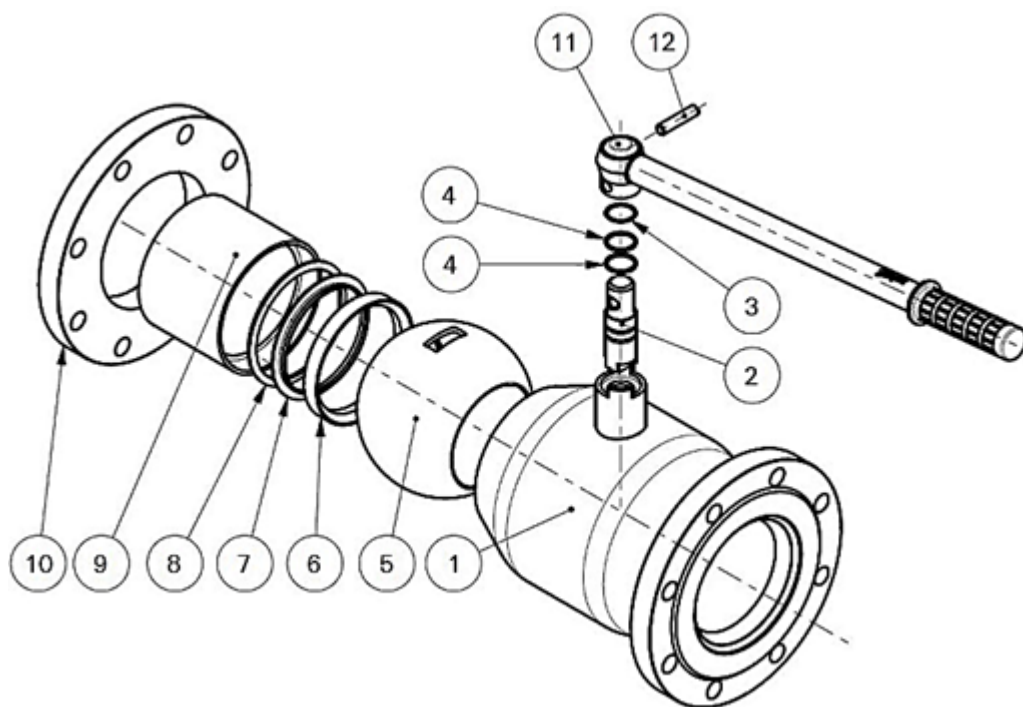
## 3. Описание и работа

### 3.1. Устройство и принцип действия изделия

Полностью сварной стальной корпус кранов шаровых типа RJIP отвечает современным требованиям, предъявляемым к арматуре, применяемой в системах теплоснабжения, и обеспечивает высокую степень безопасности.

Самообжимная конструкция уплотнения шара, представляющая собой специальные тарельчатые пружины с двумя кольцами из фторопласта, армированного углеволокном, обеспечивает необходимую герметичность закрытия крана и оптимальный крутящий момент, требуемый для поворота шара. В базовом исполнении краны шаровые типа RJIP имеют стандартный проход, но обладают повышенной пропускной способностью по сравнению с аналогами благодаря своим конструктивным особенностям (плавный вход и выход, цилиндрическая вставка в шаре).

Принцип действия крана основан на перекрытии рабочего потока за счет вращения запорного элемента (шара) на 90° вокруг оси, перпендикулярной направлению течения.



Поз.	Описание	Материал
1	Корпус	Углеродистая сталь
2	Шпindelь	Коррозионнoстойкая сталь
3	Шайба	PTFE+20% C
4	Уплотнительное кольцо	EPDM
5	Шар	Коррозионнoстойкая сталь
6	Уплотнение	PTFE +20% C
7	Упорная втулка	Коррозионнoстойкая сталь
8	Тарельчатая пружина	Углеродистая сталь
9	Патрубок	Углеродистая сталь
10	Фланец	Углеродистая сталь
11	Рукоятка	Углеродистая сталь + пластик PP
12	Штифт	Углеродистая сталь

\* поз. 10 для крана в исполнении с фланцами. Для крана в исполнении "под приварку" поз.10 не включена.

### 3.2. Маркировка и упаковка

На корпус каждого шарового крана нанесена этикетка с информацией:



ПРИМЕР ЭТИКЕТКИ

№	Описание
1	Наименование
2	Тип
3	Кодовый номер вида: 065N****R
4	Логотип Ридан
5	Диапазон рабочих температур
6	Управление: Н-Рукоятка; GF - под привод; WG – ручной редукторный привод
7	Модификация: WW – под приварку к трубопроводу; FF - фланцевый
8	Номинальный диаметр DN
9	Номинальное давление PN
10	Материал корпуса
11	Знак ЕАС
12	Страна происхождения
13	Заводской номер «****АК»
14	Дата производства в формате номер недели/год: нн/гггг
15	Код изделия «065N****R» в формате «2D – Data Matrix»
16	Штрих код в формате EAN-13

### 3.3. Технические характеристики

Исполнение	WW
Присоединение к трубопроводу	Приварное
Номинальный диаметр (DN), мм	80
Номинальное давление (PN), бар	25
Пробное (испытательное) давление согласно ГОСТ 356, бар	37,5
Рабочая среда	Вода теплосетевая, гликолевые водные растворы
Температура рабочей среды, °С	от -40 до 200 °С
Герметичность затвора (объем протечки / класс герметичности)	Класс герметичности А согласно ГОСТ 9544
Управление	Рукоятка
Допустимая концентрация гликоля	50 %
Пропускная способность Kvs, м³/ч	302
Масса, кг, не более	5,2
Материал корпуса	Углеродистая сталь
Материал патрубка	Углеродистая сталь
Материал седла	PTFE +20% С
Уплотнение штока	FKM

Фланец (в модификациях с фланцем)	Углеродистая сталь
Температура окружающей среды, °С	от -40 до 70 °С

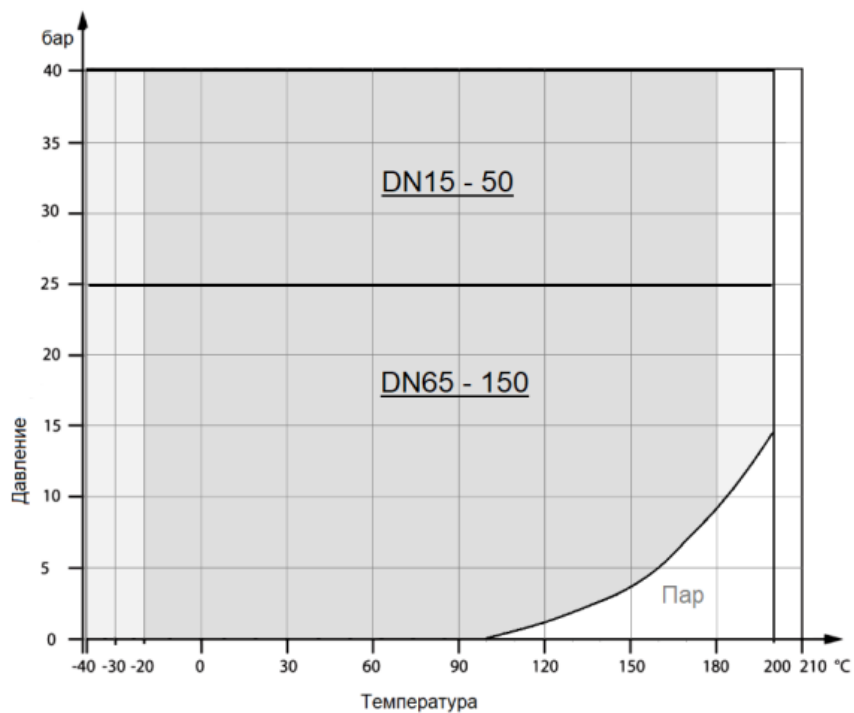
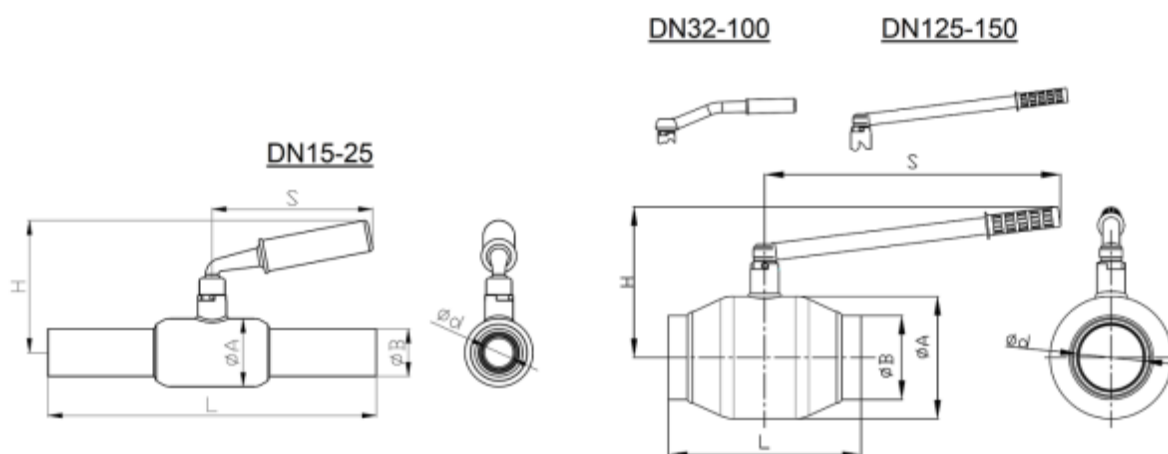


График Температура-Давление



Габаритные и присоединительные размеры кранов шаровых типа RJIP.

#### Дополнительные технические характеристики

ØА, мм	127
ØВ, мм	89

Диаметр проходного сечения Ød, мм	66
L, мм	260
H, мм	166
S, мм	400

3.4. Сведения о содержании драгоценных материалов и цветных металлов  
Не содержит драгоценных и цветных металлов

#### 4. Указания по монтажу и наладке

##### 4.1. Выбор крана

Потери давления при проходе рабочей среды через кран шаровой могут быть определены с помощью формулы:

$$\Delta P = \left( \frac{G}{K_V} \right)^2, \text{ бар};$$

где  $\Delta P$  - потери давления в кране, бар;

$G$  – объемный расход рабочей жидкости плотностью  $\rho = 1000 \text{ кг/м}^3$ , проходящей через кран,  $\text{м}^3/\text{ч}$ ;  
 $K_V$  – коэффициент пропускной способности крана,  $\text{м}^3/\text{ч}$ .

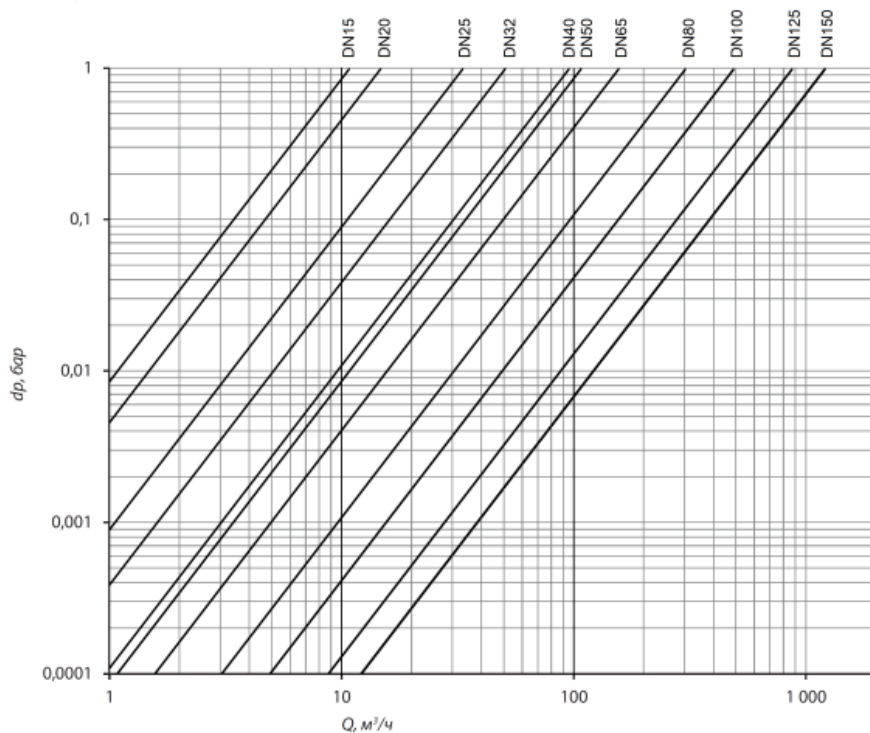


Диаграмма потерь давления крана шарового модификации RJIP Premium

##### 4.2. Монтаж, наладка и эксплуатация

Все работы с краном должны проводиться в защитных перчатках.

При подъеме и перемещении крана шарового запрещается захват его за механизмы управления (рукоятка, редуктор, электропривод).

Кран шаровой устанавливается на трубопровод в открытом положении. Монтажное положение любое.

Установка кранов под приварку на трубопровод следует производить электросваркой с одновременным охлаждением корпуса влажной тканью. Сварочные работы по монтажу кранов под сварку должны производиться только квалифицированным сварщиком. Корпус изготовлен из углеродистой стали (сталь 20, С235 или аналог).

Если кран установлен как последний элемент системы, рекомендуется установить на кран фланец для установки фланцевой заглушки до дальнейшего наращивания системы, а кран оставить в открытом положении.

*Кран шаровой типа RJIP не допускается применять в системах ХВС, ГВС, а также в системах, где рабочей средой является пар.*

Кран шаровой поставляется потребителю в положении "открыто". Открытие и закрытие осуществляется поворотом ручки на 90° в направлении стрелки, изображенной на ручке или на червячной передаче. В положении "открыто" ручка располагается вдоль корпуса крана, а в положении "закрыто" – поперек.

Перед испытанием на герметичность система должна быть промыта и медленно заполнена чистой водой. Этим достигается эффективное удаление воздушных скоплений из полостей крана вокруг шара и надежная смазка кольцевых уплотнений.

**Испытания на герметичность.** Краны шаровые поставляются потребителю испытанными и готовым к работе. Второй раз кран проверяется на герметичность вместе с испытаниями трубопроводной системы. По возможности следует избегать испытаний системы при закрытом кране. Если это неизбежно, то следует повышать давление в системе постепенно. Резкое повышение давления не допускается.

#### **Проверка работоспособности.**

После испытаний на герметичность необходимо проделать несколько циклов открыто/закрыто, чтобы проверить правильность его функционирования и обеспечить образование водной пленки на всех трущихся поверхностях. Для поворота крана с рукояткой плавно увеличивайте усилие, прикладываемое к рукоятке, до тех пор, пока запорный шар не сдвинется с места. Запрещается использовать дополнительные рычаги или прикладывать к рукоятке ударные нагрузки.

#### **Эксплуатация.**

Кран шаровой является запорным. Лишь в процессе заполнения или слива кран может на непродолжительное время находиться в промежуточном положении.

Эксплуатация шаровых кранов в промежуточном положении (между положениями "открыто" и "закрыто") строго запрещена!

Для обеспечения работоспособности крана манипуляции с ним должны быть достаточно регулярными (не реже, чем раз в 3 месяца).

#### **Предотвращение замерзания.**

Для максимального слива жидкости из корпуса крана при опорожнении трубопровода шар должен быть повернут в среднее положение (около 45 градусов).

В системах теплоснабжения теплоноситель должен удовлетворять требованиям к качеству сетевой воды согласно СП 124.13330.2012, Приложение Е "Требования к качеству сетевой и подпиточной воды тепловых сетей". (жидкости группы 1 и 2 согласно ТР ТС 032/2013).

#### **5. Использование по назначению**

Шаровые краны выбираются в соответствии с требуемыми параметрами эксплуатации (давление, температура, рабочая среда) по номинальному диаметру трубопровода - DN.

Для предотвращения превышения допустимого рабочего давления среды трубопровод, на котором установлен кран, должен быть оборудован необходимой системой защиты.

Образование льда внутри шарового крана не допускается. При возникновении опасности замерзания системы следует своевременно дренировать трубопровод, а кран при этом открыть и закрыть несколько раз для полного удаления из него воды.

Не следует использовать шаровой кран в системах с жидкостями, имеющими большой коэффициент объемного расширения.

Не допускается проводить техническое обслуживание шарового крана на трубопроводе, находящемся под давлением.

**Установленные на трубопроводе краны должны быть защищены от излишних напряжений со стороны трубопровода.**

Шаровые краны не должны подвергаться ударам.

Следует медленно открывать и закрывать кран во избежание гидравлических ударов.

При обслуживании кранов в случае повышенной или пониженной температуры среды следует использовать защитные средства для предохранения рук от ожогов или обморожения.

Краны шаровые не предназначены для регулирования расхода среды. Они должны находиться только в полностью открытом или закрытом положении.

После монтажа кран следует полностью открыть и закрыть, чтобы проверить его работоспособность.

Во избежание несчастных случаев необходимо при монтаже и эксплуатации соблюдать общие требования безопасности по ГОСТ 12.2.063.

Во время эксплуатации следует производить периодические осмотры и технические освидетельствования в сроки, установленные правилами и нормами организации, эксплуатирующей трубопровод.

К обслуживанию кранов допускается персонал, изучивший их устройство и правила техники безопасности.

*Кран шаровой типа RJIP не допускается применять в системах ХВС, ГВС, а также в системах, где рабочей средой является пар.*

## **6. Техническое обслуживание**

При открытии и закрытии крана RJIP не рекомендуется применение силы, которая может привести к повреждению стопорной шпильки, рукоятки или шпинеля.

Не допускается разборка и демонтаж крана RJIP при наличии давления в системе.

Не рекомендуется установка крана RJIP на среды, содержащие абразивные компоненты, а также на воду не соответствующую требованиям к качеству сетевой воды согласно СП 124.13330.2012, Приложение Е "Требования к качеству сетевой и подпиточной воды тепловых сетей". (жидкости группы 1 и 2 согласно ТР ТС 032/2013) .

Не допускается использование крана RJIP на давления и температуры среды, превышающие указанные в техническом условии.

Во избежание несчастных случаев необходимо при монтаже и эксплуатации соблюдать общие требования безопасности по ГОСТ 12.2.063.

Во время эксплуатации следует производить периодические осмотры и технические освидетельствования в сроки, установленные правилами и нормами организации, эксплуатирующей трубопровод.

К обслуживанию кранов шаровых допускается персонал, изучивший их устройство и правила техники безопасности.

## **7. Текущий ремонт**

Не предполагается.

## **8. Транспортирование и хранение**

Краны шаровые могут транспортироваться всеми видами транспорта в крытых транспортных средствах в порядке, установленном для перевозки грузов данным видом транспорта при температуре от  $-50$  до  $+50$  °С и относительной влажности воздуха до 80 % при температуре 25 °С.

Условия транспортирования в части воздействия механических факторов – С (средние) по ГОСТ 23170-78.

Краны шаровые допускается хранить под навесами и в помещениях, где колебания температуры и влажности воздуха несущественно отличаются от колебаний на открытом воздухе. При этом условия хранения должны соответствовать ОЖ2 по ГОСТ 15150-69.

## **9. Утилизация**

Утилизация изделия производится в соответствии с установленным на предприятии порядком (переплавка, захоронение, перепродажа), составленным в соответствии с Законами РФ № 96-ФЗ "Об охране атмосферного воздуха", № 89-ФЗ "Об отходах производства и потребления", № 52-ФЗ "О санитарно-эпидемиологическом благополучии населения", а также другими российскими и региональными нормами, актами, правилами, распоряжениями и пр., принятыми во исполнение указанных законов.

## **10. Комплектность**

В комплект поставки входит:

- кран шаровой типа RJIP;
- паспорт (предоставляется по запросу в электронной форме);
- руководство по эксплуатации (предоставляется по запросу в электронной форме).

## **11. Список комплектующих и запасных частей**

Рукоятка: по запросу



