

РУКОВОДСТВО ПО ЭКСПЛУАТАЦИИ

Фильтр сетчатый РИДАН®, Тип ФСФ,

Код материала: 082X4073R

1. Сведения об изделии
2. Назначение изделия
3. Описание и работа
4. Указания по монтажу и наладке
5. Использование по назначению
6. Техническое обслуживание
7. Текущий ремонт
8. Транспортирование и хранение
9. Утилизация
10. Комплектность
11. Список комплектующих и запасных частей



Дата редакции: 29.03.2024

1. Сведения об изделии

1.1. Наименование и тип

Фильтры сетчатые РИДАН типа ФСФ

1.2 Изготовитель

"Yuanda valve group CO., LTD", 055351, КИТАЙ, Xiyin Village, Yincun Town, Longyao Country, Hebei

1.3 Продавец

ООО "Ридан Трейд", 143581, Российская Федерация, Московская область, г.о. Истра, д. Лешково, д. 217, тел. (495) 792-57-57.

1.4. Дата изготовления

Дата изготовления нанесена на информационную табличку (шильдик) в формате ННГГ (ГГ – последние цифры года изготовления, НН – порядковый номер недели изготовления).

1.5 Заводской номер

Заводской номер наносится на информационную табличку изделия (шильдик) в цифровом обозначении: "*****"

2. Назначение изделия

Фильтры сетчатые ФСФ предназначены для установки перед регулирующей арматурой, расходомерами, насосами с "мокрым" ротором электродвигателя и другими устройствами с повышенными требованиями к чистоте проходящей через них рабочей среды в системах отопления, теплоснабжения, горячего и холодного водоснабжения, а так же для механической очистки рабочей среды от грязи, ржавчины, стружки и т.д. в пределах эксплуатационных характеристик изделия и примененных материалов.

Фильтры сетчатые не являются средством обеспечения пожарной безопасности.

Рабочие среды должны быть химически совместимыми с компонентами фильтра, с которыми эти среды контактируют при работе.

Рабочие среды: вода ГВС, ХВС, водные растворы с концентрацией гликоля до 50 %, вода наружных и внутренних тепловых сетей, в соответствии с требованиями к качеству сетевой воды согласно СП 124.13330.2012, Приложение Е "Требования к качеству сетевой и подпиточной воды тепловых сетей".

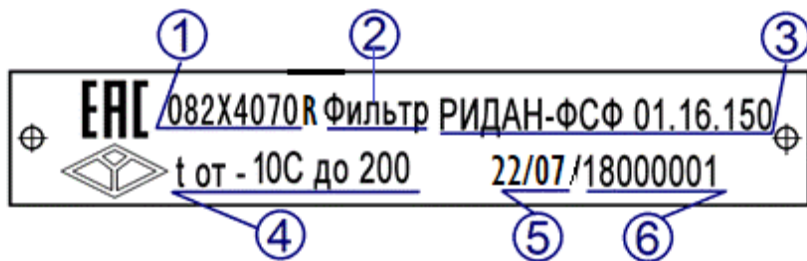
3. Описание и работа



Вода проходит через ячейки фильтра сетчатого и очищается от механических взвесей. Конструкция фильтра и порядок его установки предполагает заполнение отстойника фильтра сетчатого механическими взвесями.

3.2. Маркировка и упаковка

Каждый фильтр ФСФ имеет информационную табличку (шильдик) с указанием основных технических параметров.



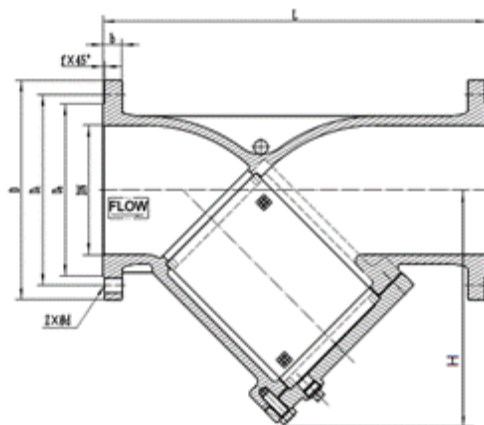
Поз.	Описание
1	Кодовый номер
2	Тип продукта
3	Описание продукта
4	Диапазон рабочих температур
5	Дата выпуска ГГММ
6	Заводской номер

3.3. Технические характеристики

Номинальный диаметр (DN), мм	300
Номинальное давление (PN), бар	16
Рабочая среда	вода систем отопления, ГВС, ХВС, в том числе питьевая, растворы гликоля до 50%(жидкости группы 1 и 2 согласно ТР ТС 032/2013).
Температура окружающей среды, °С	от -10 до +70
Температура рабочей среды, °С	от -10 до +200
Тип присоединения к трубопроводу	Фланцевое
Размер ячейки фильтрующего элемента, мкм	1190
Масса, кг, не более	196
Корпус	Серый чугун GG25
Фильтрующий элемент сетка	Нерж. сталь AISI201, 304
Прокладка крышки	Сталь+графит
Крышка фильтра	Серый чугун GG25
Болт	Сталь 35
Пробка	Сталь 35
Уплотнение	PTFE
Максимальное давление для рабочей среды раствор гликоля, бар	16
Ответные фланцы (обеспечиваются силами заказчика)	Фланцы по ГОСТ 33259-2015, Исполнение В, тип 01 или тип 11

Пробное (испытательное) давление согласно
ГОСТ 356, бар

1,5PN



Габаритные размеры фильтров сетчатых типа ФСФ

Дополнительные технические характеристики

L, мм	850
Диаметр D, мм	28
Диаметр D1, мм	410
Диаметр D2, мм	370
B, мм	32
F, мм	3
Количество отверстий Z	12
H, мм	542
Присоединительный размер пробки	Трубная коническая (NPT) Rp 1"

4. Указания по монтажу и наладке

Все фильтры сетчатые должны устанавливаться на трубопроводах таким образом, чтобы направление стрелки на их корпусе совпадало с направлением движения воды, а сливное отверстие в крышке было обращено вниз.

Необходимо контролировать состояние прокладки крышки. При необходимости прокладку заменить! Прокладка является необходимым материалом и приобрести ее можно отдельно, код прокладок указан в разделе 11.

В системах теплоснабжения теплоноситель должен удовлетворять требованиям «Правил технической эксплуатации электрических станций и сетей Российской Федерации» Министерства энергетики РФ.

5. Использование по назначению

Для предотвращения превышения допустимого рабочего давления среды трубопровод, на котором установлен фильтр, должен быть оборудован необходимой системой защиты.

Не допускается проводить техническое обслуживание фильтра на трубопроводе, находящемся под давлением.

Фильтры не должны подвергаться ударам.

Во избежание несчастных случаев необходимо при монтаже и эксплуатации соблюдать общие требования безопасности по ГОСТ 12.2.063-2015.

Во время эксплуатации следует производить периодические осмотры и технические освидетельствования в сроки, установленные правилами и нормами организации, эксплуатирующей

трубопровод.

К обслуживанию фильтров допускается персонал, изучивший их устройство и правила техники безопасности.

Изготовитель/продавец гарантирует соответствие фильтров сетчатых типа ФСФ техническим требованиям при соблюдении потребителем условий транспортирования, хранения и эксплуатации.

Гарантийный срок эксплуатации и хранения составляет - 12 месяцев с даты продажи, указанной в транспортных документах, или 18 месяцев с даты производства.

Назначенный срок службы фильтров сетчатых типа ФСФ при соблюдении рабочих диапазонов согласно паспорту/инструкции по эксплуатации и проведении необходимых сервисных работ – 10 лет с даты продажи, указанной в транспортных документах.

Климатическое исполнение: УХЛ3.1 по ГОСТ 15150.

6. Техническое обслуживание

Не допускается использование фильтра сетчатого на давления и температуры среды, превышающие указанные в техническом условии.

Категорически запрещается производить работы по устранению дефектов при наличии давления рабочей среды в трубопроводе.

Во избежание несчастных случаев необходимо при монтаже и эксплуатации соблюдать общие требования безопасности по ГОСТ 12.2.063-2015.

Фильтры сетчатые должны использоваться строго по назначению в соответствии с указанием в технической документации.

Во время эксплуатации следует производить периодические осмотры и технические освидетельствования в сроки, установленные правилами и нормами организации, эксплуатирующей трубопровод.

К обслуживанию фильтров типа ФСФ допускается персонал, изучивший их устройство и правила техники безопасности.

Частота слива взвесей и прочистки фильтрующего элемента (сетки) определяется из условий эксплуатации фильтра. Фильтр необходимо очистить, если потери давления на клапане заметно выше расчетных.

Если при прочистке фильтра снимается его крышка или производится замена сетки, необходимо применять запасную прокладку крышки (см. раздел 11. Список комплектующих и запасных частей)

7. Текущий ремонт

Не предполагается.

8. Транспортирование и хранение

Не допускается использование фильтра сетчатого на давления и температуры среды, превышающие указанные в техническом условии.

Категорически запрещается производить работы по устранению дефектов при наличии давления рабочей среды в трубопроводе.

Во избежание несчастных случаев необходимо при монтаже и эксплуатации соблюдать общие требования безопасности по ГОСТ 12.2.063-2015.

Фильтры сетчатые должны использоваться строго по назначению в соответствии с указанием в технической документации.

Во время эксплуатации следует производить периодические осмотры и технические освидетельствования в сроки, установленные правилами и нормами организации, эксплуатирующей трубопровод.

К обслуживанию фильтров типа ФСФ допускается персонал, изучивший их устройство и правила техники безопасности.

9. Утилизация

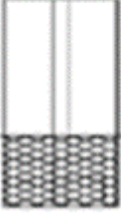

Утилизация изделия производится в соответствии с установленным на предприятии порядком (переплавка, захоронение, перепродажа), составленным в соответствии с Законами РФ № 96-ФЗ “Об охране атмосферного воздуха”, № 89-ФЗ “Об отходах производства и потребления”, № 52-ФЗ “О санитарно-эпидемиологическом благополучии населения”, а также другими российскими и региональными нормами, актами, правилами, распоряжениями и пр., принятыми во исполнение указанных законов.

10. Комплектность

В комплект поставки входит:

- фильтр сетчатый;
- упаковка;
- паспорт (предоставляется по запросу в электронной форме);
- руководство по эксплуатации (предоставляется по запросу в электронной форме).

11. Список комплектующих и запасных частей

Обозначение	Сетка	Прокладка крышки
Эскиз		

Сетка фильтра	082X4163R - ячейка 1,19 мм
Прокладка	082X4183R