

1. Сведения об изделии
2. Назначение изделия
3. Описание и работа
4. Указания по монтажу и наладке
5. Использование по назначению
6. Техническое обслуживание
7. Текущий ремонт
8. Транспортирование и хранение
9. Утилизация
10. Комплектность
11. Список комплектующих и запасных частей



Дата редакции: 03.08.2023

1. Сведения об изделии

1.1. Наименование и тип

Гибкие вставки с товарным знаком "Ридан" типа **ZKV**.

1.2. Изготовитель

"AYVAZ SINAI URUNLER TIC. VE SAN A.S.", NECATIBEY CAD. AYVAZ HAN NO.77. 34425, KARAKOY, ISTANBUL.

1.3. Продавец

ООО "Ридан Трейд", 143581, Российская Федерация, Московская область, город Истра, деревня Лешково, д. 217, помещ.А2.142С, тел. (495) 792-57-57.

2. Назначение изделия

Гибкие вставки типа **ZKV** (далее - гибкие вставки или вставки) применяются в системах питьевого водоснабжения, хозяйственно-бытовой канализации, в системах теплоснабжения и в промышленных системах и служат для уменьшения шумов и для предотвращения передачи механических вибраций по трубопроводным системам (например, от насосного оборудования).

Гибкие вставки не являются средством обеспечения пожарной безопасности.

По запросу для гибких вставок поставляется комплект контрольных стержней, который используется в целях ограничения предельных деформаций вставки.

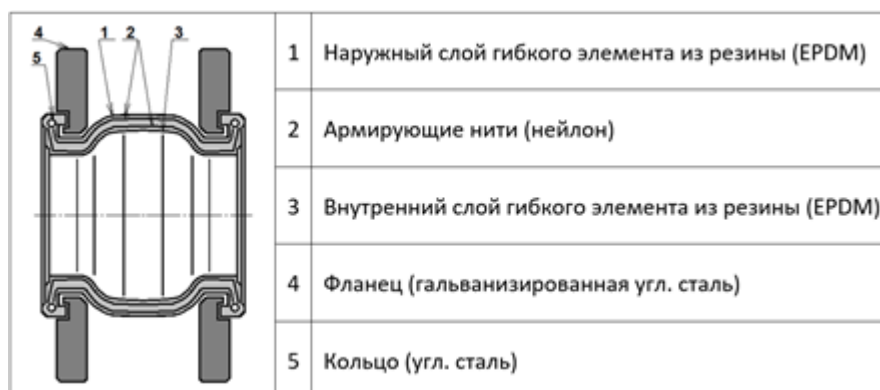
При выборе материалов применяемых гибких вставок следует пользоваться общими данными по их стойкости к рабочим средам и воздействию внешних факторов.

Рекомендуем запрашивать о применимости гибких вставок в каждом случае.

3. Описание и работа

3.1. Устройство и принцип действия изделия

Работа гибких вставок основана на способности их упругого резинового элемента воспринимать деформации и вибрации, испытываемые со стороны одной части трубопровода, и изолировать их влияние на другую часть трубопровода, разделенного гибкой вставкой, обеспечивая штатный его режим работы при соблюдении условий эксплуатации гибких вставок.



3.2. Маркировка и упаковка

На боковой поверхности фланца нанесена информация:

Ридан ZKV 082X****R **/22 EPDM PN16 DN32				
①	②	③	④	⑤
1.	Логотип и обозначение типа вставки «ZKV»			
2.	Кодовый номер вставки			
3.	Дата сборки вставки на производстве			
4.	Обозначение материала вставки «EPDM»			
5.	Номинальное давление PN и номинальный диаметр DN			

На резиновом корпусе вставки нанесены метки

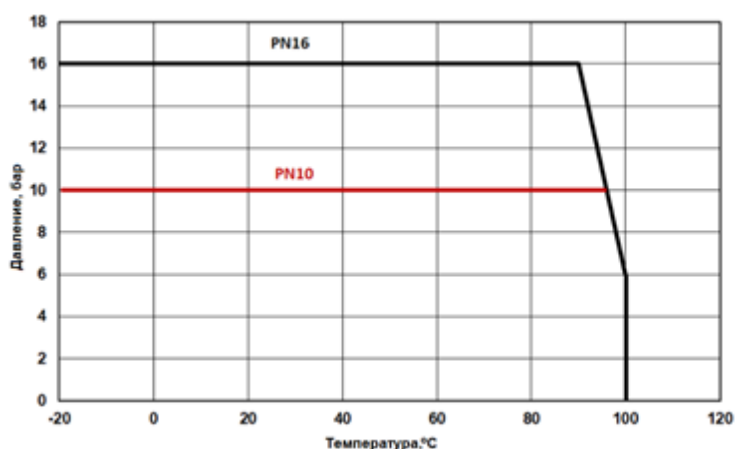


3.3. Технические характеристики

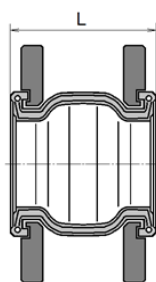
Технические характеристики

Исполнение	EPDM
Номинальный диаметр (DN), мм	500
Номинальное давление (PN), бар	10
Диапазон рабочих давлений, бар	до 10 бар (без вакуума) - см. Диаграмму "Температура-Давление" в Руководстве по эксплуатации
Рабочая среда	вода, горячая вода, питьевая вода, гликолевые растворы до 50%
Температура окружающей среды, °С	от -20 до +70
Температура рабочей среды, °С	от -20 до +100
Тип присоединения к трубопроводу	Фланцевое
Гибкий элемент	EPDM/ каучук, армированный нейлоновой нитью
Масса, кг, не более	88,6
Пространственное монтажное положение	Любое
Момент затяжки крепежа на фланцах вставки при установке, Н*м	1 этап - затянуть гайки вручную; 2 этап - протянуть динамометрическим ключом с моментом 60 Н*м; 3 этап- протянуть динамометрическим ключом с моментом 120 Н*м.
Ответные фланцы (обеспечиваются силами заказчика)	По ГОСТ 33259-2015, исполнение В, тип 11

Дополнительные требования	При монтаже строго соблюдать требования раздела Указаний по монтажу и наладке Руководства по эксплуатации. Не допускается нанесение лакокрасочных, клеевых покрытий и иных материалов, взаимодействующих с материалом гибкого элемента вставки
Условия транспортировки и хранения	Складское длительное хранение: в течение 3 лет при условии соблюдения температурного режима от -10°C до +50°C и защиты от пыли и УФ-излучения в темных упаковках, в чистом и сухом помещении. Допускается транспортировка и хранение при температурах от -40°C до +50°C кратковременно.



Зависимость максимального рабочего давления от температуры перемещаемой среды.



Габаритные размеры гибкой вставки типа ZKV.

Дополнительные технические характеристики

L, мм	255
Значение давления рабочей среды, при котором обязательна установка контрольных стержней, бар	3,1

Требуемое количество комплектов контрольных стержней, шт	2
Код комплекта контрольных стержней (поставляются отдельно под заказ)	082X9014R

4. Указания по монтажу и наладке

4.1. Общие указания

Во избежание несчастных случаев необходимо при монтаже и эксплуатации соблюдать общие требования безопасности по ГОСТ 12.2.063-2015.

В системах теплоснабжения теплоноситель должен удовлетворять требованиям «Правил технической эксплуатации электрических станций и сетей Российской Федерации» Министерства энергетики РФ

4.2. Меры безопасности

Для предотвращения превышения допустимого рабочего давления среды трубопровод, на котором установлена гибкая вставка, должен быть оборудован необходимой системой защиты.

Перед монтажом вставки следует проверить соответствие его PN располагаемому максимальному давлению в системе. Гибкие вставки не должны подвергаться ударам, воздействию острых предметов и абразивов.

4.3. Подготовка к монтажу

Места установки вставок должны выбираться в зависимости от условий эксплуатации системы трубопроводов (пространственного расположения, величины амплитуды перемещений и др.) и максимально допустимых деформаций вставок.

Вставки могут монтироваться в любом пространственном положении.

Перед монтажом вставки

-Не производить монтаж при отрицательных температурах окружающего воздуха в месте монтажа.

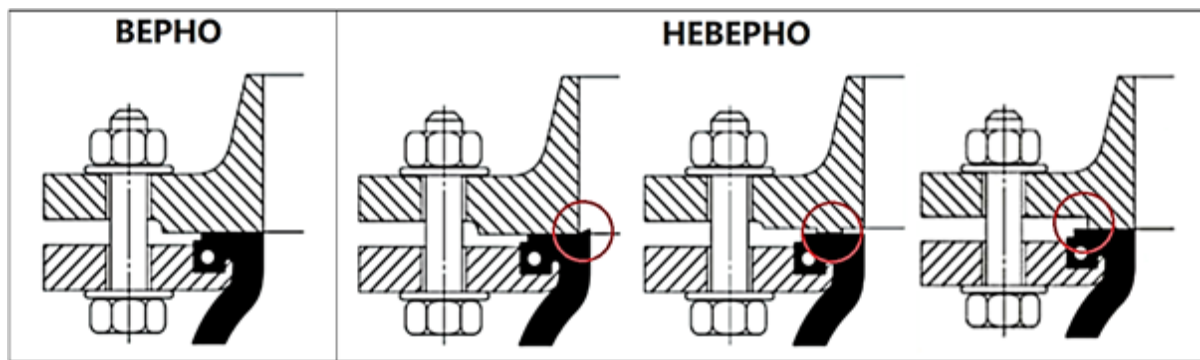
При хранении вставки при отрицательных температурах, заблаговременно, перед монтажом обеспечить нагрев вставки естественным образом до положительной температуры.

-Проверить применимость гибкой вставки — соответствие технических характеристик вставок рабочим условиям.

-Проверить отсутствие повреждений вставок и ответных фланцев. Не допускается монтаж при наличии повреждений.

-Проверить, что применены ответные фланцы по ГОСТ 33259 исполнение В, тип 11 (ранее ГОСТ 12821-80 Фланцы стальные приварные встык).

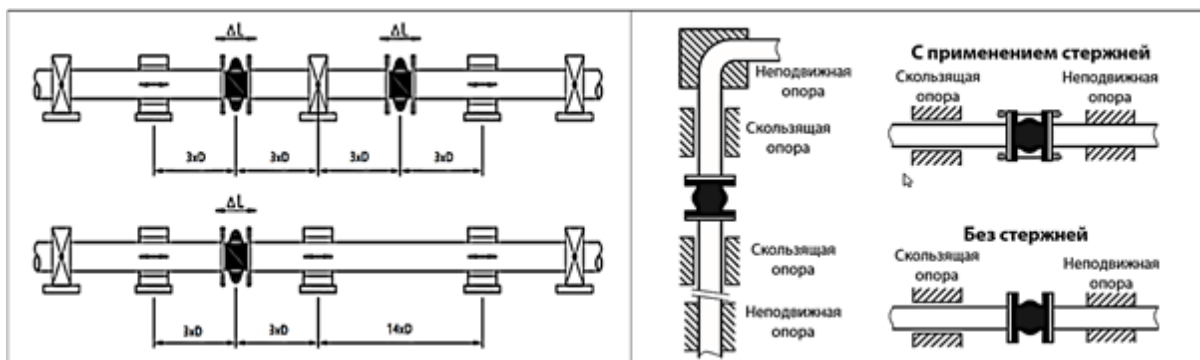
-Убедиться что размер и форма ответных фланцев таковы, что поверхность бурта вставки полностью покрывается зеркалом ответного фланца для исключения возможного повреждения и последующего выхода из строя вставки (см. рисунок ниже)



-Проверить, что прокладки не применяются.

-Проверить, что DN вставки соответствует DN ответных фланцев трубопровода и PN фланцев вставки соответствует PN фланцев трубопровода.

-Проверить, что максимальное расстояние между вставкой и опорами не превышает трех диаметров трубопровода. Расстояние между соседними опорами на смежной части трубопровода без вставки не должно превышать 14 диаметров трубопровода (рис. ниже)



-Убедиться, что соосность ответных частей трубопровода обеспечена в пределах 3 мм. Убедиться в отсутствии скручивания гибкого элемента.

-Убедиться в отсутствии превышения сжатия вставки свыше 5 мм или её растяжения свыше 5 мм при установке.

-Важно: при установке вставки с предварительным сжатием, сначала вставка устанавливается между фланцами и затем трубопровод системы фиксируется. Иначе возможно повреждение и дальнейший выход вставки из строя.

-Убедиться, что обеспечено расстояние не менее $1,5 \times DN$ трубопровода при установке гибкой вставки до или после насоса.

-Убедиться в отсутствии растяжения вставки при ее установке на всасывающем трубопроводе насосных агрегатов.

-Убедиться в отсутствии воздействия нагрузки на вставку от трубопровода, его элементов и от арматуры.

-Убедиться в том, что для крепления вставок к фланцам применены исключительно болты с комплектом шайб и гаек (применение шпилек не допускается).

4.4. Монтаж и демонтаж

-При установке обязательно применение динамометрического ключа.

-Точно центрировать фланцы вставки относительно ответных фланцев.

-Обеспечить прилегание уплотнительного бурта вставки к уплотнительному выступу ответного фланца равномерно по всей поверхности без замятий.

-Установить болты головками со стороны гибкого элемента вставки (во избежание его повреждения).

Применение шпилек не допускается.

-Состояние и качество резьбы и поверхностей крепежа должно обеспечивать свободное закручивание гаек от руки на всем рабочем ходу этого крепежа.

-Затяжку крепежа производить «крест-накрест», двигаясь последовательно от гайки к гайке по кругу в три этапа:

1 этап	2 этап	3 этап
Затянуть гайки крепежа без ключа от руки с одинаковым усилием до выбора резьб элементов крепежа	С помощью динамометрического ключа затянуть гайки крепежа с моментом затяжки:	
	Момент затяжки крепежа на фланцах вставки при установке - см. Таблицу «Технические характеристики»: 2 этап	Момент затяжки крепежа на фланцах вставки при установке - см. Таблицу «Технические характеристики»: 3 этап

Критерием правильного монтажа вставки является величина сжатия уплотнительного бурта вставки между фланцами до значений в Таблице 1 ниже:

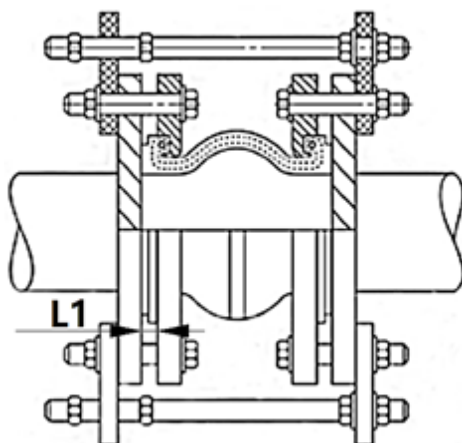


Таблица 1

Размер L1, мм	9±1
---------------	-----

- При производстве сварочных работ вблизи вставки обеспечить надежную её защиту от воздействия высоких температур и попадания на гибкий элемент брызг расплавленного металла, окалины (либо демонтировать вставку на период производства работ).
- Не допускать нанесения лакокрасочных, теплоизоляционных, шумопоглощающих и других покрытий непосредственно на полимерный элемент вставки.

Комплект контрольных стержней

1. Применять обязательно при использовании вставок со средой, отличной от воды.
2. Применять в случаях:
Когда деформации вставок без установки стержней могут превысить допустимые предельные значения см. п. 5.2. настоящего Руководства
При значениях давлений рабочей среды, свыше значений указанных в таблице Дополнительных технических характеристик настоящего Руководства.
3. Обеспечить свободный ход стержней в пределах допустимых продольных деформаций вставок.

При монтаже стержней длина крепежных болтов для гибких вставок должна быть увеличена на толщину кронштейна в количестве 8 болтов на один комплект контрольных стержней. Расположение кронштейнов относительно узла с гибкой вставкой - к ответному фланцу с наружной стороны (сторона присоединенного к ответному фланцу трубопровода),
Установленные на стержни ограничительные гайки должны быть законтрогаены.



Для вставок диаметрами менее DN200 устанавливаются два контрольных стержня с противоположных сторон относительно оси трубопровода.
Для вставок диаметрами DN200 и более устанавливаются четыре стержня с шагом 90° вокруг оси трубопровода.

4.5. Наладка и испытания

- Периодически проверять затяжку крепежа гибких вставок. Первая проверка производится не позднее, чем через неделю после запуска системы в работу.
- Убедиться, что после вывода системы со вставкой на рабочие параметры, деформации вставки не превышают предельных значений. При необходимости установить контрольные стержни.

4.6. Пуск (опробование)

Гибкие вставки поставляются потребителю испытанными и не требуют дополнительной регулировки.

5. Использование по назначению

5.1. Эксплуатационные ограничения

Условия эксплуатации гибкой вставки должны соблюдаться в пределах её технических характеристик.

При эксплуатации гибких вставок в условиях отрицательных температур окружающей среды следует применять теплоизолирующие кожухи.

Выбор гибких вставок.

Рабочие среды должны быть химически совместимыми с компонентами клапана, с которыми эти среды контактируют при работе.

В системах теплоснабжения теплоноситель должен удовлетворять требованиям «Правил технической эксплуатации электрических станций и сетей Российской Федерации» Министерства энергетики РФ.

5.2. Подготовка изделия к использованию



Виды деформаций гибкой вставки .

Значения допустимых деформаций гибкой вставки Таблица 2.

Допустимая деформация - Сжатие - рис. "А", мм	25
Допустимая деформация - Растяжение - рис. "В", мм	14
Допустимая деформация - Линейное смещение - рис. "С", мм	22
Допустимая деформация - Угловое смещение - рис. "D", градус	15°

*- Не допускается установка с более, чем одним видом деформации (Либо А, либо В, либо С, либо D).

5.3. Использование изделия

После установки вставки, проверки правильности её установки и запуска системы в работу следует провести визуальный контроль на отсутствие видимых протечек наружу. В случае выявления повреждений гибкой вставки, её следует заменить.

Не допускается проводить техническое обслуживание вставки на трубопроводе, находящемся под давлением.

Для предотвращения превышения допустимого рабочего давления среды трубопровод, на котором установлена гибкая вставка, должен быть оборудован необходимой системой защиты.

Во время эксплуатации следует производить периодические осмотры и технические освидетельствования в сроки, установленные правилами и нормами организации, эксплуатирующей трубопровод.

К обслуживанию гибких вставок допускается персонал, изучивший их устройство и правила техники

безопасности.

6. Техническое обслуживание

Гибкие вставки и трубопроводы должны монтироваться, эксплуатироваться в соответствии с требованиями безопасности, изложенными в стандартах, строительных нормах и правилах и других нормативных документах, распространяющихся на соответствующие объекты монтажа. Запрещается эксплуатировать вставки при температуре, давления и других параметрах, выходящих за пределы установленных настоящим паспортом.

Техническое обслуживание

Не допускается разборка и демонтаж гибких вставок при наличии давления в системе.

Гибкие вставки необходимо хранить в плоском положении, не допуская воздействия солнечного света, влажности и чрезмерно высоких или низких температур в сухом, хорошо проветриваемом помещении, защищены от сырости грунта путем хранения на стеллаже или деревянном поддоне.

Во избежание несчастных случаев необходимо при монтаже и эксплуатации соблюдать общие требования безопасности по ГОСТ 12.2.063-2015.

Гибкие вставки должны использоваться строго по назначению в соответствии с указанием в технической документации.

Во время эксплуатации следует производить периодические осмотры и технические освидетельствования в сроки, установленные правилами и нормами организации, эксплуатирующей трубопровод.

-Периодически визуально проверять состояние вставки в течение срока ее эксплуатации. Наличие трещин, порезов, протечек, вздутий, деформаций, иных визуальных признаков возможного выхода вставки из строя не допускаются. Вставка подлежит замене.

-Перед повторным запуском системы в работу проводить проверку моментов затяжки крепежа гибкой вставки при отсутствии давления в системе.

-Не допускать каких-либо дополнительных внешних механических воздействий на вставку при ее эксплуатации или при наличии в системе среды под давлением.

-Обеспечить меры защиты от воздействия отрицательных температур окружающей среды ниже допустимых (к примеру, применить теплоизолирующий кожух).

К обслуживанию гибких вставок допускается персонал, изучивший их устройство и правила техники безопасности.

7. Текущий ремонт

Не предполагается.

8. Транспортирование и хранение

Транспортирование и хранение гибких вставок осуществляется в соответствии с требованиями ГОСТ 12.2.063-2015.

Условия транспортировки и хранения указаны в таблице технических характеристик.

При подъёмно-транспортных работах следует применять подъемные площадки, ложи или подкладки, распределяющие вес вставки равномерно.

Запрещено продевать стропы и крюки через крепежные отверстия фланцев, так же запрещено допускать их контакт с резиновым элементом гибкой вставки.

Допускается крепить вставку через ее проходное отверстие, при этом применяя подкладки, не допуская контакта строп с резиновым элементом вставки.

Запрещается ставить вставку на фланцы, таким образом, чтобы её проходное сечение располагалось горизонтально.

9. Утилизация

Утилизация изделия производится в соответствии с установленным на предприятии порядком (переплавка, захоронение, перепродажа), составленным в соответствии с Законами РФ № 96-ФЗ “Об охране атмосферного воздуха”, № 89-ФЗ “Об отходах производства и потребления”, № 52-ФЗ “О санитарно-эпидемиологическом благополучии населения”, а также другими российскими и региональными нормами, актами, правилами, распоряжениями и пр., принятыми во исполнение указанных законов.

10. Комплектность

В комплект поставки входит:

- гибкая вставка в сборе;
- упаковочная коробка;

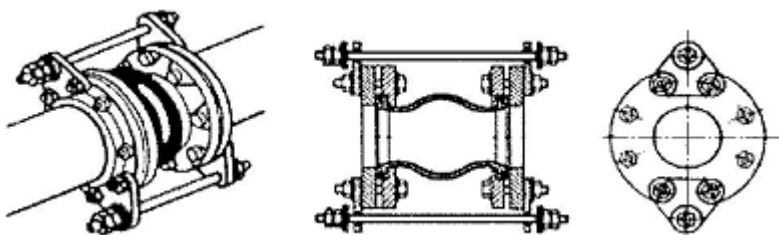
Комплект контрольных стержней* (не входит в комплект поставки гибких вставок, поставляются по заказу):

- 2 стержня;
- 4 фасонные детали;
- 4 гайки;
- 4 прокладки (резина);
- 4 шайбы.

* для гибких вставок (от DN200 до DN600 следует применять 2 комплекта контрольных стержней на одну вставку)

11. Список комплектующих и запасных частей

Изображение стержней



Комплектующие контрольные стержни указаны в таблице дополнительных технических характеристик.