

РУКОВОДСТВО ПО ЭКСПЛУАТАЦИИ

Клапан терморегулирующий, Тип ETS, Модификация ETS 50

Код материала: 034G1706R

1. Сведения об изделии
2. Назначение изделия
3. Описание и работа
4. Указания по монтажу и наладке
5. Использование по назначению
6. Техническое обслуживание
7. Текущий ремонт
8. Транспортирование и хранение
9. Утилизация
10. Комплектность
11. Список комплектующих и запасных частей



Дата редакции: 25.01.2024

1. Сведения об изделии

1.1. Наименование и тип

Клапаны терморегулирующие (Электронные расширительные клапаны) типа ETS, Модификация ETS 50.

1.2. Изготовитель

АО «Ридан», 603014, г. Н. Новгород, ул. Коминтерна, дом 16.

1.3. Адреса мест осуществления деятельности по изготовлению продукции

66, Чансинь, Юяо, Чжецзян, 315400, Китай

161, Ксинфэй Роуд, Сонгджианг Дистрикт, Шанхай, Чайнэ 201611, Китай

Индастриал парк, Жужи сити, Жежианг, Китай

1.4. Продавец

ООО «Ридан Трейд», 143581, Российская Федерация, Московская область, г.о. Истра, деревня Лешково, д. 217, тел. +7 (495) 792-57-57.

1.5. Дата изготовления

Дата изготовления указана на маркировочной этикетке в формате мм.гг (мм – порядковый номер месяца изготовления; гг – последние 2 цифры года изготовления).

1.6. Заводской номер

Заводской номер изделия указан на маркировочной этикетке.

2. Назначение изделия

Клапаны терморегулирующие типа ETS предназначены для подачи жидкого хладагента в сухие (незатопленные) испарители, где перегрев на выходе из испарителя прямо пропорционален тепловой нагрузке на испаритель и представляют собой терморегулирующие клапаны с электронным управлением. Они поддерживают перегрев хладагента на выходе из испарителя на заданном уровне, меняя количество жидкого хладагента, поступающего в испаритель холодильной системы.

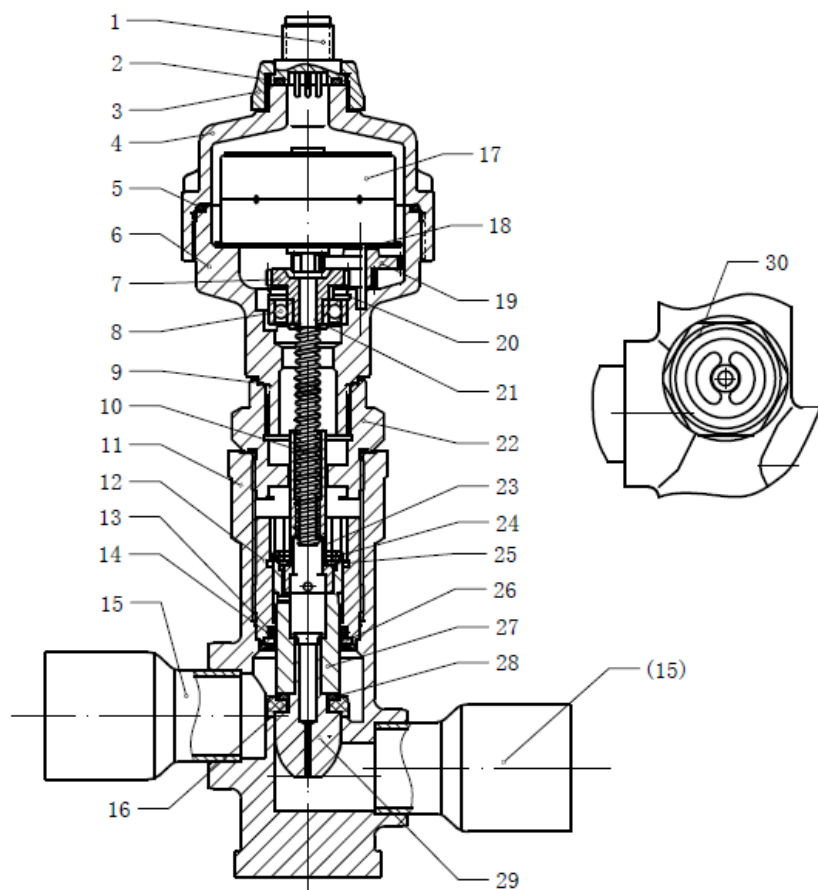
Клапаны терморегулирующие типа ETS подходят для применения в системах холодоснабжения, шоковой заморозки, охлаждения жидкости, льдогенераторах, тепловых насосах и системах кондиционирования, работающих на фторсодержащих хладагентах, включая такие хладагенты высокого давления, как R410A.

Клапаны терморегулирующие типа ETS не предназначены для контакта с питьевой водой в системах хозяйственно-питьевого водоснабжения.

3. Описание и работа

3.1. Устройство изделия

Конструкция



№	Деталь	Материал
1	Заглушка	SUS304
2	Уплотнительное кольцо заглушки	CR
3	Коническая гайка	C3771
4	Крышка двигателя	C3771
5	Уплотнительное кольцо двигателя	PTFE (1700)
6	Винт нижней крышки двигателя	C3771
7	Шестерня	SUS304
8	Подшипник качения	Подшипниковая сталь
9	Алюминиевая вставка	H68
10	Винт	SUS304
11	Корпус клапана	C3771
12	Втулка золотника	HPb59-1
13	Уплотнительное кольцо	CR
14	Уплотнительное кольцо золотника	PTFE (1700)
15	Входной патрубок (А)	P2Y2
16	Прокладка входного патрубка	PPS

17	Шаговый двигатель	Эмалированный провод
18	Зубчатый вал	SUS304
19	Передаточная шестерня	Fd 0205
20	Стопорное кольцо подшипника	65Mn
21	Прокладка	ST12
22	Соединительная гайка	HPb59-1
23	Резьбовая гайка	C6782
24	Стопорное кольцо	70Mn
25	Прокладка втулки	SUS304
26	Стопорное кольцо	SUS304
27	Сердечник клапана	SUS303Cu
28	Уплотнительное кольцо затвора	CR
29	Затвор клапана	HPb59-1
30	Смотровое стекло	HPb59-1+стекло

Принцип действия

Клапаны ETS осуществляют регулирование потока при помощи шагового двигателя AST, управляемого контроллером. Двухфазовый биполярный двигатель остается в заданном положении до тех пор, пока на две отдельные обмотки статора не поступят импульсы энергии от генерирующего сигнал устройства, в результате чего ротор двигателя начнет вращаться.

Направление вращения зависит от фазового соотношения импульсов, а длина перемещения определяется их количеством.

Двигатель вращает шпindel, круговое движение которого преобразуется в поступательное движение, благодаря трансмиссии, расположенной в корпусе клапана.

Корпус двигателя в стандартном исполнении AST снабжен герметизированным стеклом разъемом M12, к которому можно подключить кабели с разъемами, удовлетворяющие требованиям заказчика.

Устройство проходного отверстия обеспечивает его закрытие с герметичностью аналогичной герметичности закрытия электромагнитных клапанов. Закрытое положение также служит контрольной точкой при калибровке контроллера.

Для работы клапанов типа ETS необходим контроллер с постоянным управляющим напряжением 12 В (5,5 Вт) или с источником тока со среднеквадратическим значением силы тока 100 мА.

Примечание:

В зависимости от типа источника сигналов присутствуют ограничения длины кабеля между приводом клапана и источником сигналов.

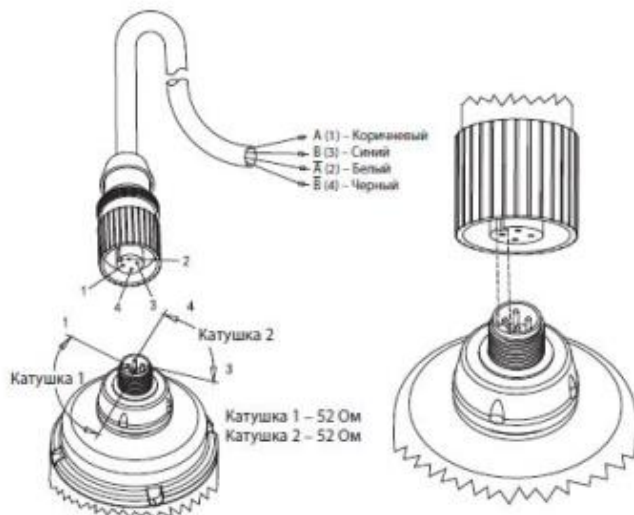
Сильное влияние на искажение тока, подводимого к двигателю привода, оказывают фактическая длина кабеля, уровень электромагнитного излучения и схема источника сигналов.

Подключение кабеля

Проверка сопротивления шагового двигателя и проводов:

- сопротивление катушки 1 - 52 Ом;
- сопротивление катушки 2 - 52 Ом.

Последовательность переключения шагового двигателя.



Последовательность переключений шагового двигателя

Последовательность фаз	1	2	3	4
A (1) – (Коричневый)	on	on	off	off
B (3) – (Синий)	on	off	off	on
\bar{A} (2) – (Белый)	off	off	on	on
\bar{B} (4) – (Черный)	off	off	on	off
Закрытие клапана: 1→2→3→4 Открытие клапана: 1←2←3←4				

Принципиальная схема шагового двигателя

Таблица производительности ETS 12.5

Хладагент	Температура кипения t_e [°C]	Номинальная мощность [кВт]							
		ETS 12.5							
		Перепад давления на клапане [бар]							
		2	4	6	8	10	12	14	16
R22	-40	39,6	50,6	57,1	61,2	64,1	65,9	67,0	67,6
	-30	39,2	50,6	57,3	61,7	64,7	66,7	68,1	68,8
	-20	38,5	50,1	57,1	61,7	64,9	67,1	68,6	69,4
	-10	37,5	49,2	56,3	61,2	64,5	66,9	68,5	69,5
	-5	36,9	48,6	55,8	60,7	64,1	66,5	68,2	69,2
	10	34,7	40,3	53,3	58,3	62,0	64,4	66,2	67,4
R134a	-40	35,1	42,6	46,1	47,8	48,3	47,9	47,0	45,6
	-30	35,3	43,4	47,3	49,3	50,0	49,9	49,2	47,9
	-20	35,1	43,7	48,1	50,4	51,3	51,4	50,9	49,9
	-10	34,7	43,7	48,4	50,9	52,2	52,5	52,2	51,3
	-5	34,3	43,5	48,3	51,0	52,4	52,9	52,6	51,8
	10	32,8	42,2	47,4	50,5	52,2	52,9	53,0	52,4
R404A	-40	31,4	39,0	42,8	44,5	45,2	45,1	44,4	43,2
	-30	31,1	38,9	43,0	45,1	46,0	46,0	45,5	44,4
	-20	30,3	38,4	42,7	45,0	46,2	46,4	46,1	45,2
	-10	29,1	37,4	41,9	44,4	45,7	46,2	46,0	45,2
	-5	28,5	36,8	41,3	44,0	45,3	45,8	45,6	44,9
	10	26,1	34,1	38,6	41,3	42,9	43,5	43,5	43,9
R407C	-40	41,5	52,0	57,7	61,1	63,0	64,0	64,1	63,7
	-30	41,3	52,2	58,3	62,1	64,2	65	65,7	65,4
	-20	40,6	52,0	58,4	62,5	64,8	66,2	66,8	66,8
	-10	39,6	51,2	57,9	62,2	64,9	66,5	67,3	67,4
	-5	39,0	50,7	57,5	61,9	64,6	66	67,2	67,4
	10	36,6	48,2	55,2	59,7	62,8	64,5	65,7	66,1
R410A	-40	45,7	59,1	67,1	72,4	76,2	78,7	80,4	81,4
	-30	44,5	58,1	66,3	71,9	75,8	78,5	80,4	81,5
	-20	43,0	56,6	64,9	70,6	74,7	77,5	79,5	80,8
	-10	41,0	54,4	62,8	68,6	72,7	75,7	77,7	79,1
	-5	39,9	53,1	61,5	67,3	71,4	74,4	76,5	77,8
	10	36,2	48,5	56,5	62,1	66,1	69,1	71,1	72,4

Таблица производительности ETS 25

Хладагент	Температура кипения t_e [°C]	Номинальная мощность [кВт]							
		ETS 25							
		Перепад давления на клапане [бар]							
		2	4	6	8	10	12	14	16
R22	-40	82,0	105,4	118,5	126,6	133,6	137,0	139,3	140,9
	-30	81,8	104,5	119,3	128,7	134,0	139,2	141,5	143,4
	-20	80,3	104,3	118,9	128,7	134,8	140,0	143,0	144,7
	-10	78,1	102,5	117,0	127,5	134,6	138,5	142,8	144,6
	-5	76,9	101,1	116,3	126,2	133,3	138,8	142,2	144,4
	10	72,3	96,2	111,3	121,7	129,2	134,4	138,2	140,6
R134a	-40	73,1	88,8	95,8	99,7	100,6	99,9	98,0	94,9
	-30	73,5	90,4	98,5	102,6	104,2	104,0	102,4	99,9
	-20	73,3	91,1	100,2	104,8	107,0	107,2	106,2	104,0
	-10	72,3	91,0	100,8	106,2	108,7	109,5	108,9	107,0
	-5	71,6	90,6	100,7	106,4	109,3	110,3	109,8	108,2
	10	68,3	87,6	98,9	105,1	108,9	110,4	110,5	109,3
R404A	-40	65,7	81,4	89,2	93,0	94,3	94,0	92,5	90,0
	-30	64,7	81,2	89,7	94,0	95,9	96,1	94,9	92,8
	-20	63,0	80,1	89,1	94,0	96,3	96,9	96,1	94,3
	-10	60,7	78,0	87,4	92,7	95,4	96,3	95,9	94,4
	-5	59,4	76,6	86,1	91,6	94,5	95,5	95,2	93,8
	10	54,3	71,0	80,3	86,0	89,2	90,5	90,4	89,3
R407C	-40	86,0	108,0	120,2	127,0	131,4	132,8	133,2	132,5
	-30	85,5	108,5	121,0	128,9	133,3	135,8	137,1	136,1
	-20	84,2	108,0	121,4	129,7	134,8	137,7	138,9	138,8
	-10	82,0	106,4	119,9	129,2	134,9	138,7	139,8	140,6
	-5	81,3	105,2	120,0	128,4	134,9	138,4	139,7	140,6
	10	76,3	100,5	114,5	124,6	130,9	134,2	137,1	137,9
R410A	-40	94,9	122,7	139,0	150,6	157,8	163,1	166,6	168,3
	-30	91,9	120,7	137,9	149,0	157,1	162,8	165,2	169,3
	-20	89,6	117,1	135,4	146,4	154,8	161,0	165,4	167,6
	-10	85,5	113,5	131,0	143,1	151,7	157,9	162,2	165,0
	-5	83,3	109,7	127,2	139,1	147,9	154,6	158,5	162,5
	10	74,9	101,2	116,8	128,5	136,9	143,0	147,3	151,2

Таблица производительности ETS 50

Хладагент	Температура кипения t_e [°C]	Номинальная мощность [кВт]							
		ETS 50							
		Перепад давления на клапане [бар]							
		2	4	6	8	10	12	14	16
R22	-40	151,8	194,3	218,1	234,1	245,6	252,1	256,8	258,9
	-30	150,0	193,1	218,0	236,0	247,8	255,7	260,2	263,6
	-20	147,1	191,7	218,0	236,0	248,6	256,8	262,6	266,3
	-10	143,1	187,9	215,1	233,9	246,9	255,9	262,4	265,8
	-5	140,9	185,8	213,6	232,0	245,1	254,2	260,9	264,8
	10	132,7	176,6	204,0	223,0	236,9	246,8	253,6	257,8
R134a	-40	133,1	162,4	175,7	181,8	183,2	182,1	178,8	173,7
	-30	135,0	164,9	179,9	187,6	190,0	189,8	187,9	183,6
	-20	134,2	167,1	183,8	191,6	195,0	196,2	194,2	190,3
	-10	131,9	166,0	184,9	194,8	198,7	199,8	198,7	195,6
	-5	130,7	166,1	184,8	194,5	199,6	201,5	201,0	197,6
	10	124,8	160,7	181,1	192,5	198,7	201,6	202,2	199,7
R404A	-40	119,9	149,3	163,4	169,9	173,2	172,5	169,6	164,9
	-30	118,0	148,1	163,9	172,4	175,1	176,3	173,8	169,9
	-20	115,5	146,1	162,8	171,9	176,0	177,1	175,9	173,3
	-10	110,9	142,2	159,8	169,2	174,7	176,1	175,2	173,4
	-5	108,7	139,9	157,1	167,7	173,3	174,8	174,1	172,4
	10	99,7	129,9	147,1	157,8	163,2	165,9	165,9	164,9
R407C	-40	158,8	199,7	222,5	236,4	243,9	248,6	249,9	249,6
	-30	157,8	200,7	224,2	239,2	249,3	253,9	257,1	256,6
	-20	155,2	199,8	225,0	241,5	251,1	257,7	260,8	261,2
	-10	151,9	196,9	223,2	240,2	251,8	258,8	263,3	264,0
	-5	149,2	194,9	222,4	239,1	250,9	258,1	262,7	264,6
	10	140,4	186,4	214,1	231,8	244,5	253,2	257,7	255,5
R410A	-40	174,4	224,8	254,6	275,8	288,8	299,6	306,4	310,3
	-30	169,2	221,9	252,7	273,8	288,2	298,8	305,9	310,6
	-20	163,2	215,0	247,9	268,8	284,1	295,5	302,8	308,2
	-10	156,0	206,9	239,4	265,8	276,8	289,0	295,9	301,5
	-5	151,9	202,0	234,4	259,0	271,8	283,5	291,5	296,7
	10	137,3	184,8	214,0	236,1	252,3	262,9	271,8	276,0

Таблица производительности ETS 100

Хладагент	Температура кипения te [°C]	Номинальная мощность [кВт]							
		ETS 100							
		Перепад давления на клапане [бар]							
		2	4	6	8	10	12	14	16
R22	-40	282,1	360,6	406,6	436,7	456,6	469,7	478,0	482,4
	-30	279,1	359,8	407,6	439,4	461,2	475,5	485,2	490,4
	-20	274,0	356,5	406,4	439,5	462,5	478,4	488,7	494,7
	-10	266,8	349,7	401,0	435,3	459,4	477,2	487,9	495,1
	-5	262,9	345,9	397,2	432,2	456,4	473,7	485,8	493,4
	10	246,6	328,3	379,7	415,5	441,3	458,9	472,0	480,3
R134a	-40	247,9	301,7	326,8	338,6	342,0	339,5	332,7	322,9
	-30	249,5	306,7	334,7	348,7	353,7	352,9	347,9	339,4
	-20	248,5	309,4	340,4	356,5	363,4	364,2	360,7	353,3
	-10	245,5	309,2	342,7	360,9	369,2	371,6	369,3	363,3
	-5	242,6	307,4	341,9	361,1	370,8	374,1	372,4	367,0
	10	231,8	298,5	335,5	357,2	369,3	374,6	374,8	371,1
R404A	-40	223,4	276,7	303,3	316,2	320,9	320,4	315,4	306,8
	-30	219,7	276,0	304,7	319,7	326,2	326,9	323,2	316,1
	-20	214,3	272,4	302,8	319,7	327,6	329,7	328,0	322,0
	-10	206,4	265,4	297,5	315,4	324,6	328,2	326,6	322,6
	-5	201,8	260,3	292,7	311,4	321,4	325,1	324,2	319,7
	10	185,4	241,6	273,9	294,4	304,4	309,1	308,6	305,3
R407C	-40	295,6	371,7	413,3	438,7	454,2	462,1	464,9	464,0
	-30	293,5	373,4	417,8	445,9	462,7	472,5	477,1	477,5
	-20	289,4	371,7	419,0	448,8	468,1	479,5	485,5	486,9
	-10	282,6	366,6	416,4	447,8	468,4	481,8	488,8	491,8
	-5	278,5	363,0	413,1	445,4	466,9	480,9	488,6	492,4
	10	261,9	345,8	397,3	431,3	454,6	469,8	479,2	484,5
R410A	-40	324,1	418,7	475,4	513,3	539,1	557,2	569,5	576,8
	-30	315,4	411,8	469,8	509,2	536,9	556,1	569,5	577,6
	-20	304,4	400,8	459,4	500,8	529,3	549,2	565,8	572,8
	-10	290,8	385,4	444,6	485,7	515,7	536,1	555,7	561,0
	-5	282,9	373,4	435,6	461,8	505,8	527,0	542,2	552,2
	10	256,1	343,5	399,9	439,9	464,3	489,7	503,8	513,9

Таблица производительности ETS 250

Хладагент	Температура кипения te [°C]	Номинальная мощность [кВт]							
		ETS 250							
		Перепад давления на клапане [бар]							
		2	4	6	8	10	12	14	16
R22	-40	778,5	995,0	1121,0	1205,0	1259,5	1297,0	1318,5	1328,5
	-30	771,0	992,5	1126,0	1213,5	1273,0	1262,5	1339,0	1351,5
	-20	755,5	984,0	1120,5	1213,0	1276,0	1320,0	1348,5	1364,5
	-10	737,0	966,0	1107,0	1201,5	1269,0	1315,0	1347,0	1366,0
	-5	723,0	954,0	1095,0	1193,0	1260,5	1308,0	1341,0	1360,0
	10	680,5	905,0	1049,0	1146,0	1218,0	1267,0	1303,0	1323,0
R134a	-40	683,5	832,0	901,5	934,0	942,5	936,0	918,5	890,5
	-30	687,0	846,0	924,0	963,0	976,0	974,5	960,0	935,0
	-20	683,5	853,5	938,0	983,0	1002,0	1004,0	994,5	973,5
	-10	676,0	853,0	944,0	995,0	1020,0	1025,5	1020,0	1002,0
	-5	669,5	849,0	942,5	997,0	1023,0	1033,0	1029,0	1012,5
	10	640,0	823,5	927,0	987,0	1020,0	1033,5	1033,0	1022,5
R404A	-40	615,0	763,0	836,0	871,0	884,0	881,0	867,0	844,0
	-30	606,0	761,0	840,0	881,0	899,0	900,0	890,0	870,0
	-20	591,0	750,0	835,0	881,0	903,0	908,0	901,0	884,0
	-10	569,0	731,0	819,0	869,0	894,0	903,0	899,0	884,0
	-5	556,0	718,0	807,0	858,0	885,0	895,0	892,0	879,0
	10	510,0	665,0	754,0	806,0	836,5	849,0	849,0	836,5
R407C	-40	810,5	1016,0	1128,0	1194,0	1232,0	1248,5	1251,0	1242,5
	-30	805,5	1021,0	1140,0	1211,5	1255,0	1276,0	1284,0	1278,0
	-20	792,5	1016,0	1142,5	1220,0	1268,0	1294,0	1306,0	1303,0
	-10	772,5	1002,0	1133,0	1216,0	1268,0	1298,0	1315,0	1315,5
	-5	761,5	990,0	1123,0	1207,5	1264,0	1296,0	1314,0	1317,0
	10	715,0	940,5	1076,5	1167,0	1226,0	1262,5	1284,5	1291,5
R410A	-40	/	/	/	/	/	/	/	/
	-30	/	/	/	/	/	/	/	/
	-20	/	/	/	/	/	/	/	/
	-10	/	/	/	/	/	/	/	/
	-5	/	/	/	/	/	/	/	/
	10	/	/	/	/	/	/	/	/

Таблица производительности ETS 400

Хладагент	Температура кипения t_e [°C]	Номинальная мощность [кВт]							
		FTS 400							
		Перепад давления на клапане [бар]							
		2	4	6	8	10	12	14	16
R22	-40	1249,2	1595,0	1799,0	1931,6	2021,1	2079,4	2115,6	2133,6
	-30	1236,2	1593,0	1805,0	1945,7	2041,2	2105,5	2146,7	2169,8
	-20	1213,1	1576,9	1798,0	1944,7	2046,2	2116,5	2161,8	2148,9
	-10	1180,9	1548,7	1774,8	1927,6	2034,2	2108,5	2158,8	2189,9
	-5	1161,8	1529,6	1756,8	1912,5	2021,1	2097,5	2149,7	2181,9
R134a	10	1091,4	1453,2	1681,4	1839,2	1951,7	2032,1	2088,4	2124,6
	-40	1097,5	1334,7	1446,2	1497,5	1512,6	1501,5	1472,4	1429,1
	-30	1103,5	1357,8	1481,4	1542,7	1565,8	1562,8	1539,7	1501,5
	-20	1099,5	1368,8	1505,5	1576,9	1608,0	1611,0	1595,0	1562,8
	-10	1135,4	1366,8	1514,6	1595,0	1635,2	1645,2	1635,2	1608,0
R404A	-5	1074,4	1360,8	1513,5	1599,0	1642,2	1656,3	1649,2	1625,1
	10	1026,1	1321,6	1485,4	1581,9	1635,2	1658,3	1659,3	1643,2
	-40	985,9	1223,1	1339,7	1397,0	1417,1	1413,0	1389,9	1352,7
	-30	971,9	1220,1	1346,7	1413,0	1441,2	1443,2	1426,1	1394,0
	-20	946,7	1203,0	1338,7	1412,1	1447,2	1455,3	1444,2	1417,1
R407C	-10	912,6	1171,8	1312,5	1392,9	1433,1	1447,2	1440,2	1418,1
	-5	891,5	1150,8	1293,5	1375,9	1419,1	1435,2	1430,1	1409,0
	10	818,1	1067,3	1210,1	1294,5	1341,7	1361,8	1360,8	1342,7
	-40	1300,5	1630,1	1810,0	1914,6	1973,4	2002,0	2007,0	1994,0
	-30	1292,4	1637,2	1829,1	1943,7	2012,0	2047,2	2059,3	2051,2
R410A	-20	1272,3	1629,1	1832,1	1956,8	2033,1	2075,4	2093,4	2092,4
	-10	1241,2	1606,0	1817,1	1949,7	2034,2	2083,4	2107,5	2111,5
	-5	1221,1	1587,9	1802,0	1938,7	2026,1	2078,4	2105,5	2112,5
	10	1146,7	1509,5	1727,6	1871,3	1965,8	2026,1	2059,3	2072,3
	-40	/	/	/	/	/	/	/	/
R410A	-30	/	/	/	/	/	/	/	/
	-20	/	/	/	/	/	/	/	/
	-10	/	/	/	/	/	/	/	/
	-5	/	/	/	/	/	/	/	/
	10	/	/	/	/	/	/	/	/

Таблица 1 - Показатели надежности

Показатели надежности	Наименование отказа	Размерность
Не критический отказ		
Показатели безотказности	Средняя наработка на отказ или средняя наработка до отказа	65700 часов
Показатели долговечности	Средний полный срок службы (до списания) и (или) средний срок службы капитального ремонта	10 лет
	Средний полный ресурс (до списания) и (или) средний ресурс до капитального ремонта	65700 часов
Показатели сохраняемости	Средний срок хранения	5 лет
Показатели ремонтпригодности	Среднее время восстановления работоспособного состояния или средняя оперативная продолжительность планового ремонта	3 часа
	Средняя трудоемкость работ по восстановлению работоспособного состояния или средняя оперативная трудоемкость планового ремонта	3 часа

Таблица 2 - Показатели безопасности

Наименование показателя		Размерность
Назначенные показатели	Назначенный ресурс	65700 часов
	Назначенный срок службы	10 лет
	Назначенный срок хранения	5 лет

3.2. Маркировка и упаковка

Маркировка с указанием названия и кодового номера нанесена на корпус клапана.

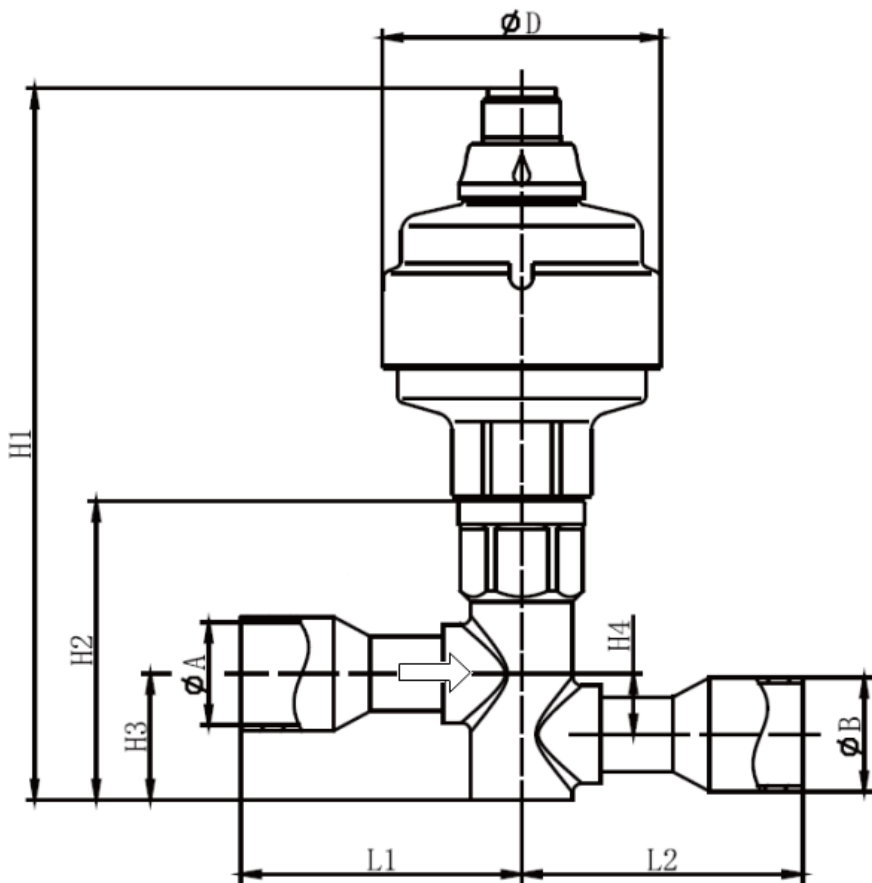
3.3. Технические характеристики

Фазовое состояние	Газ/жидкость
Климатическое исполнение	УХЛ4
Класс герметичности	В
Исполнение	Прямой
Тип присоединения	Под пайку ODF
Присоединительные патрубки, дюйм	1"1/8x1"1/8
Присоединительные патрубки, мм	28x28
Смотровое стекло	Да
Защита двигателя	IP65
Qном., кВт*	173,5
Кv, м ³ /ч	2,3
Упаковка	Индивидуальная
Тип материалов	Смотрите в руководстве по эксплуатации
Номинальный диаметр (DN), мм	25x25
Сила тока	230 мА
Напряжение питания постоянного тока, В	12
Макс. раб. давление, бар	45

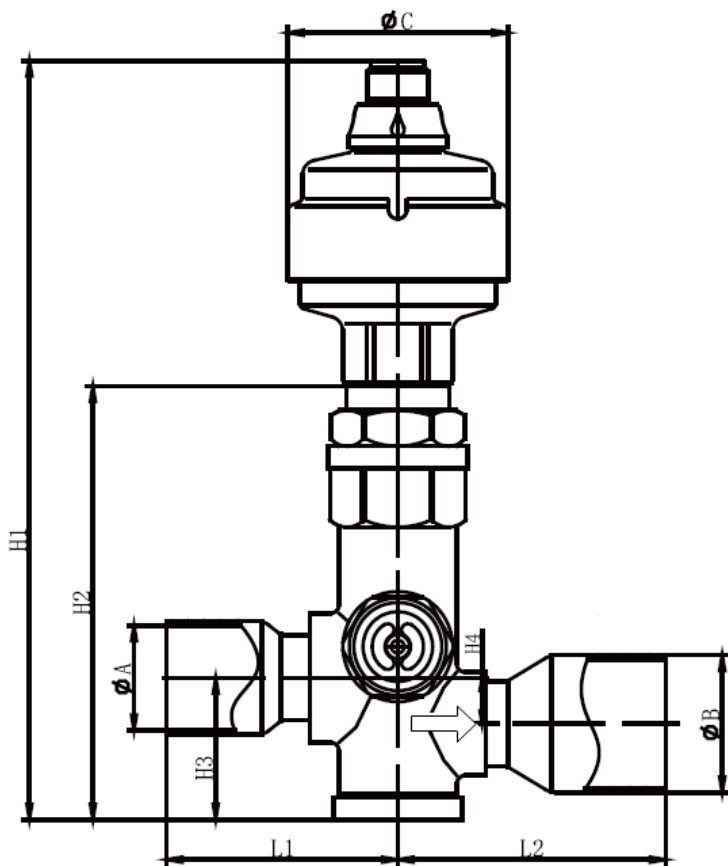
Параметр	Значение
Холодильное масло	Все минеральные масла и сложноэфирные синтетические масла
Класс защиты двигателя	IP65
Тип шагового двигателя	Двухполярный с постоянным магнитом
Тип шага	Двухфазовый полный шаг.

Сопротивление катушки	52Ω ±10%
Индуктивность катушки	85 мГн
Ток удержания	Зависит от условий использования. Допустим полный ток (100% рабочий цикл).
Угловой шаг	7,5° (двигатель), 0,9° (ходовой винт). Передаточное число 8,5 : 1
Номинальное напряжение	Постоянное управляющее напряжение 12 В постоянного тока (-4% +15%), 150 шаг/с.
Фазовый ток	(При использовании источника тока) 100 мА, среднеквадратичное значение -4% ... +15%.
Максимальная общая мощность	Управлении источник напряжение/ток 5,5/1,3 Вт (UL: NEC класс 2).
Скорость выполнения шагов	150 шаг/с
Общее количество шагов	ETS 12,5: 2620 ETS 25: 2620 ETS 50: 2620 ETS 100: 3500 ETS 250: 3800 ETS 400: 3800
Общее время перемещения	ETS 12,5: 17,4/8,7 с ETS 25: 17,4/8,7 с ETS 50: 17,4/8,7 с ETS 100: 23,3/11,7 с ETS 250: 25,3/ 12,7 с ETS 400: 25,3/ 12,7 с
Исходное положение	Полностью открытое положение
Электрическое соединение	Разъем M12

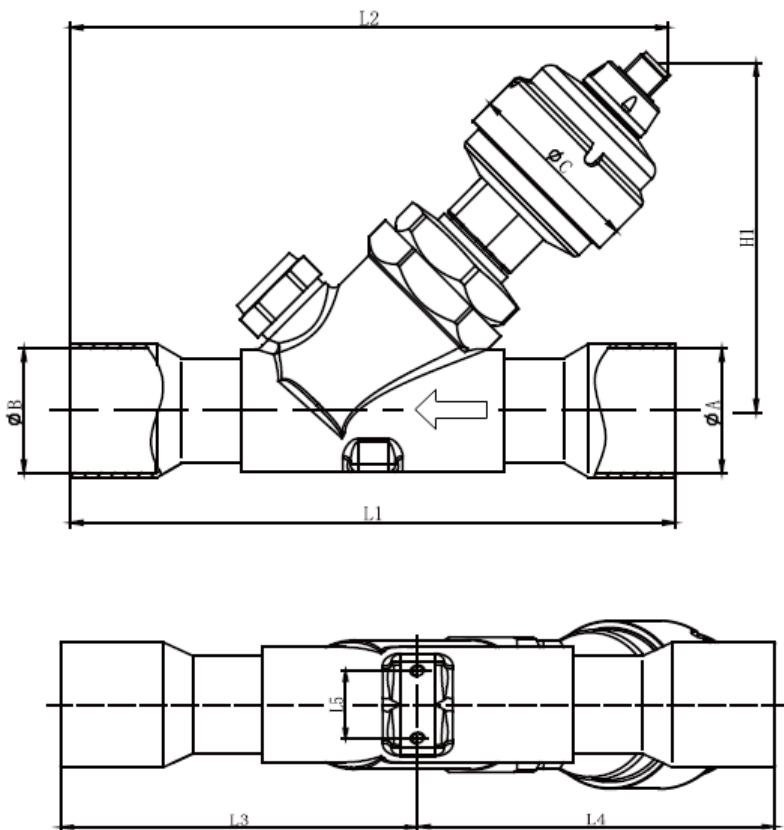
Габариты ETS 12,5-25.



Габариты ETS 50-100.



Габариты ETS 250-400.



Дополнительные технические характеристики

H ₁ , мм	206,3
H ₂ , мм	118
H ₃ , мм	38,5
H ₄ , мм	12,5
L ₁ , мм	63
L ₂ , мм	63
L ₃ , мм	-
L ₄ , мм	-
L ₅ , мм	-
A, мм	28,7
B, мм	28,7
C, мм	60
Вес, кг	1,878

4. Указания по монтажу и наладке

4.1. Общие указания

Клапаны должны использоваться строго по назначению в соответствии с указанием в технической документации.

Правила выбора оборудования, монтажа, наладки и эксплуатации указаны в инструкции и каталоге.

Установка клапанов терморегулирующих типа ETS актуатором (шаговым двигателем) вниз запрещена.

4.2. Меры безопасности

Во избежание несчастных случаев необходимо при монтаже и эксплуатации соблюдать общие требования безопасности по ГОСТ 12.2.063-2015. К обслуживанию клапана допускается персонал, изучивший их устройство и правила техники безопасности. Не допускается разборка и демонтаж клапана при наличии давления в системе и под напряжением.

При проведении сварочных работ и пайки необходимо обматывать корпус клапана типа ETS мокрой тряпкой и направлять пламя горелки в сторону от корпуса клапана.

Во время эксплуатации следует производить периодические осмотры и технические освидетельствования в сроки, установленные правилами и нормами организации, эксплуатирующей клапаны.

4.3. Подготовка к монтажу

Перед монтажом необходимо произвести первичный осмотр клапана и убедиться в отсутствии деформаций и механических повреждений. Трубопровод, на который планируется установить клапан, необходимо очистить от загрязнений, металлической стружки и заусенцев и продуть.

4.4. Монтаж и демонтаж

Правила монтажа указаны в инструкции и каталоге.

После проведения монтажа убедитесь, что трубы достаточно прочно удерживают клапан и защищают его от воздействия вибраций. В противном случае закрепите трубопроводы хомутом или просто установите клапан в более безопасное место.

Во избежание несчастных случаев необходимо при монтаже и эксплуатации соблюдать общие требования безопасности по ГОСТ 12.2.063-2015.

4.5. Наладка и испытания

Продукция, указанная в данном паспорте изготовлена, испытана и принята, в соответствии с действующей технической документацией фирмы-изготовителя.

4.6. Пуск (опробование)

Особых указаний не требуется.

5. Использование по назначению

5.1. Эксплуатационные ограничения.

Клапаны должны использоваться строго по назначению в соответствии с указанием в технической документации.

Максимальное рабочее давление.....45 бар (ETS 12,5-100) или 35 бар (ETS 250-400).

Диапазон температуры кипения.....от -40 °С до +65°С .

Хладагент.....R410A, R407C, R404A, R507, R134a, R22.

5.2. Подготовка изделия к использованию.

Специальной подготовки изделия к использованию не требуется.

Во избежание несчастных случаев необходимо при монтаже и эксплуатации соблюдать общие требования безопасности по ГОСТ 12.2.063-2015.

Клапаны должны использоваться строго по назначению в соответствии с указанием в технической документации.

К обслуживанию клапанов допускается персонал, изучивший их устройство и правила техники безопасности.

Правила выбора оборудования, монтажа, наладки и эксплуатации см. в инструкции и каталоге.

Перед монтажом необходимо произвести первичный осмотр клапана и убедиться в отсутствии деформаций и механических повреждений. Трубопровод, на который планируется установить клапан, необходимо очистить от загрязнений, металлической стружки и заусенцев и продуть.

Непосредственно перед пайкой, необходимо снять катушку с клапана. После установки корпуса клапана, необходимо очистить корпус от окалины. Провести сборку клапана. (См. Инструкцию)

5.3 Использование по назначению

Клапаны используются в качестве электронно расширительных устройств.

5.4 Действия персонала в случае инцидента или аварии

Существуют следующие критерии отказов клапанов:

- появление постороннего шума при эксплуатации клапана;
- деформация компонентов клапана, приводящие к неработоспособности.

Установлены следующие критерии предельных состояний:

- появление протечек среды при закрытом положении запирающего элемента;
- клапан не закрывается или закрывается не полностью.
- нарушение герметичности материалов или соединений деталей, работающих под давлением;
- разрушение компонентов клапана.

При возникновении инцидента или аварии следует:

- незамедлительно остановить работу системы, в которой установлен клапан;
- обратиться в сервисную службу;
- действовать по указаниям сервисной службы, если таковые поступили;
- не допускать нахождения людей в зоне аварии.

5.5 Назначенные показатели

Срок службы – 10 лет.

Назначенный срок хранения – 5 лет.

5.6. Возможные ошибочные действия персонала, которые приводят к инциденту или аварии

Для обеспечения безопасности работы запрещается:

- использовать клапаны для работы в условиях, превышающих указанные в паспорте;
- производить работы по демонтажу, техническому обслуживанию и ремонту при наличии давления рабочей среды в клапане;
- эксплуатировать клапан без изучения его эксплуатационной документации.
- производить работы по демонтажу, техническому обслуживанию АСТ двигателя под напряжением.
- при пайке клапана во время монтажа

6. Техническое обслуживание

Не допускается разборка и демонтаж клапана терморегулирующего при наличии давления в системе и под напряжением.

Во избежание несчастных случаев при эксплуатации необходимо соблюдать общие требования безопасности по ГОСТ 12.2.063-2015.

Во время эксплуатации следует производить периодические осмотры и технические освидетельствования в сроки, установленные правилами и нормами организации, эксплуатирующей оборудование.

К обслуживанию клапанов терморегулирующих допускается персонал, изучивший их устройство и правила техники безопасности.

7. Текущий ремонт

За подробной информацией о ремонте обращайтесь в сервисный отдел ООО «Ридан».

8. Транспортирование и хранение

Транспортирование клапанов терморегулирующих типа ETS может осуществляться всеми видами транспорта при температуре окружающего воздуха в диапазоне от -40°C до $+60^{\circ}\text{C}$. При транспортировании следует соблюдать правила перевозок грузов, действующие на транспорте конкретного вида.

Во время погрузо-разгрузочных работ и транспортирования упаковочная тара не должна подвергаться резким ударам и прямому воздействию атмосферных осадков. Механические повреждения и загрязнения внутренних поверхностей клапанов при транспортировании и хранении не допускаются.

Хранение клапанов должно осуществляться в упаковочной таре в отапливаемых помещениях при отсутствии в окружающей среде агрессивных газов, паров воды, пыли.

По истечении назначенного срока хранения клапанов, предназначенных для эксплуатации, в установленном порядке должна быть проведена ревизия и принято решение о возможности продления назначенного срока хранения.

Погрузку, разгрузку, транспортирование и складирование арматуры должен проводить обученный персонал с соблюдением требований безопасности.

9. Утилизация


Утилизация изделия производится в соответствии с установленным на предприятии порядком (переплавка, захоронение, перепродажа), составленным в соответствии с Законами РФ № 96-ФЗ «Об охране атмосферного воздуха», № 89-ФЗ «Об отходах производства и потребления», № 52-ФЗ «О санитарно-эпидемиологическом благополучии населения», а также другими российскими и региональными нормами, актами, правилами, распоряжениями и т.д., принятыми во исполнение указанных законов.

10. Комплектность

В комплект поставки входит:

- клапан терморегулирующий типа ETS, Модификация ETS 50;
- кабель для ETS;
- упаковочная коробка;
- паспорт (предоставляется по запросу в электронной форме);
- руководство по эксплуатации (предоставляется по запросу в электронной форме).

11. Список комплектующих и запасных частей

Тип	Кодовый номер	Подходит для клапанов	Фото	Металлическая прокладка в комплекте
Актуатор ETS 12.5-25, 12В	034G2088R	ETS 12.5- 25		да
Актуатор ETS 50-400, 12В	034G2087R	ETS 50-400		да