

РУКОВОДСТВО ПО ЭКСПЛУАТАЦИИ

Фильтры сетчатые, Тип FVS-R,

Код материала: 082X4312R

- 1. Сведения об изделии**
- 2. Назначение изделия**
- 3. Описание и работа**
- 4. Указания по монтажу и наладке**
- 5. Использование по назначению**
- 6. Техническое обслуживание**
- 7. Текущий ремонт**
- 8. Транспортирование и хранение**
- 9. Утилизация**
- 10. Комплектность**
- 11. Список комплектующих и запасных частей**

**Дата редакции: 04.08.2023**

1. Сведения об изделии

1.1. Наименование и тип

Фильтры сетчатые с товарным знаком "РИДАН" типа FVS-R

1.2 Изготовитель

АО "Ридан", 603014, Россия, Нижегородская обл., г. Нижний Новгород, ул. Коминтерна, дом 16, адрес места осуществления деятельности: 010110, КИТАЙ, Внутренняя Монголия, Хоххот, Джингер-роуд, 1.

1.3 Продавец

ООО "Ридан Трейд", 143581, Российская Федерация, Московская область, город Истра, деревня Лешково, д. 217, помещ. А2.142С, тел. (495) 792-57-57.

1.4. Дата изготовления

Дата изготовления нанесена на корпус фильтра в формате ММ/ГГ (ГГ – последние цифры года изготовления, ММ – порядковый номер месяца изготовления)

2. Назначение изделия

Фильтры сетчатые предназначены для установки перед регулирующей арматурой, расходомерами, насосами с "мокрым" ротором электродвигателя и другими устройствами с повышенными требованиями к чистоте проходящей через них воды систем отопления, теплоснабжения, технического горячего и холодного водоснабжения, питьевого водоснабжения для механической очистки рабочей среды от грязи, ржавчины, стружки и т.п.

Фильтры сетчатые не являются средством обеспечения пожарной безопасности.

Фильтр сетчатый типа FVS-R - Y-образный фильтр сетчатый с корпусом из коррозионностойкой стали с внутренней присоединительной резьбой и с пробкой для обслуживания фильтра.

3. Описание и работа

3.1. Устройство и принцип действия изделия

Поз	Наименование	Материал
1	Корпус	Коррозионностойкая сталь ASTM A 351-CF8M
2	Фильтрующий элемент	Коррозионностойкая сталь AISI316
3	Прокладка	PTFE
4	Крышка	Коррозионностойкая сталь ASTM A 351-CF8M
5	Спускное устройство в виде пробки	Коррозионностойкая сталь ASTM A 351-CF8M
6	Прокладка	PTFE

Рабочая среда проходит через ячейки фильтра сетчатого и очищается от механических взвесей.

Конструкция фильтра сетчатого и порядок его установки предполагает заполнение отстойника фильтра сетчатого механическими взвесями.

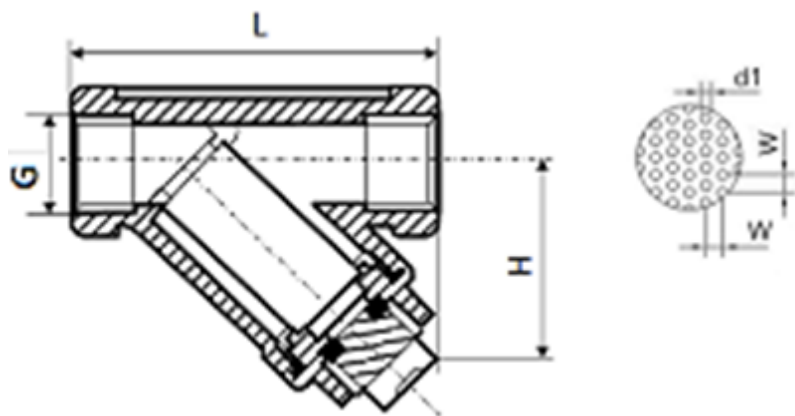
3.2. Маркировка и упаковка

Каждый фильтр FVS-R (от DN8 до DN50) имеет метки на корпусе с указанием основных технических параметров.

	Описание	Пример	Место, способ нанесения метки
	Торговая марка	РИДАН	Лазер
	Тип	FVS-R	Лазер
	Дата производства [ММ/ГГ]	07/22	Надпись
	Материал корпуса	CF8M	Литьевая отметка
	Метка соответствия	EAC	Лазер
	Номинальный диаметр	DN15	Лазер
	Номинальное давление	PN40	Лазер
	Рабочая температура	t-25 до 180	Лазер
	Направление потока рабочей среды	Стрелка	Литьевая отметка

3.3. Технические характеристики

Исполнение	стальной с пробкой
Номинальный диаметр (DN), мм	15
Номинальное давление (PN), бар	40
Рабочая среда	Вода, в том числе для ХВС и ГВС, вода сетей теплоснабжения, растворы гликолей до 50%
Температура окружающей среды, °С	от -20 до +70
Температура рабочей среды, °С	от -25 до +180
Тип присоединения к трубопроводу	внутренняя резьба, G ½"
Размер ячейки сетки, мм	1
Масса, кг, не более	0,2
Корпус	Коррозионностойкая сталь ASTM A 351-CF8M
Крышка	Коррозионностойкая сталь ASTM A 351-CF8M
Фильтрующий элемент сетка	Коррозионностойкая сталь AISI 316
Прокладка	PTFE
Пробка	Коррозионностойкая сталь ASTM A 351-CF8M



Габаритные размеры фильтров сетчатых типа FVS-R

Дополнительные технические характеристики

ØG, мм	1/2"
L, мм	64
H, мм	45
W, мм	2
Ød1отв, мм	1

4. Указания по монтажу и наладке

4.1. Общие указания

Во избежание несчастных случаев необходимо при монтаже соблюдать общие требования безопасности по ГОСТ 12.2.063-2015.

В системах теплоснабжения теплоноситель должен удовлетворять требованиям «Правил технической эксплуатации электрических станций и сетей Российской Федерации» Министерства энергетики РФ.

4.2. Меры безопасности

Так как с одной стороны корпус фильтра действует давление рабочей среды в трубопроводе, а с другой - атмосферное давление, то при повреждениях частей фильтра будет происходить вытекание рабочей среды из трубопровода наружу. Таким образом, во избежание ущерба от аварийной протечки в системе должны быть приняты все возможные меры безопасности:

- установка перед фильтром запорной арматуры;
- исключение в системе гидроударов посредством установки соответствующей арматуры;
- исключение в системе превышения давления свыше максимального для фильтров давления посредством установки предохранительной арматуры,
- исключение в системе превышения температуры рабочей среды свыше максимально установленной для изделия,
- проверка правильности установки фильтра в соответствии с направлением потока,
- место установки фильтра должно в максимально возможной степени предусматривать наличие безопасного дренажа.

Перед монтажом фильтра следует проверить соответствие PN располагаемому максимальному давлению в системе. Фильтры не должны подвергаться ударам.

4.3. Подготовка к монтажу

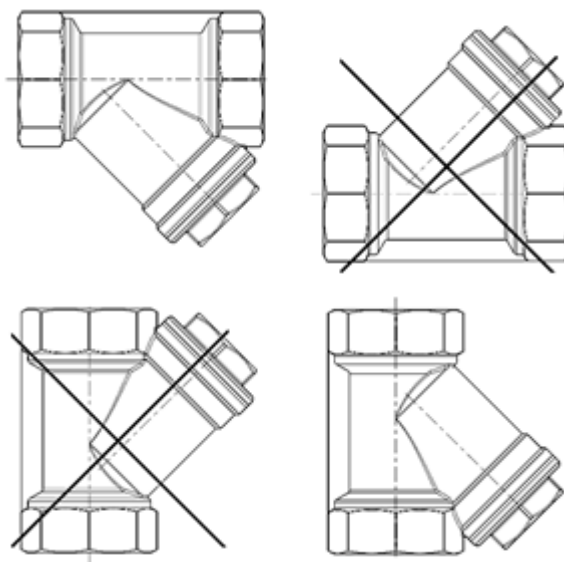
Перед установкой и применением необходимо провести визуальную проверку изделия на комплектность и отсутствие видимых повреждений: изделие не должно иметь видимых дефектов, следов ударов, сколов, дефектов литья и инструментальной обработки и прочих дефектов. Трубопровод на месте монтажа фильтра должен быть соосным, присоединительная резьба

трубопровода и соединительных фитингов должна соответствовать соединительной резьбе фильтра, обеспечивать герметичное соединение и не иметь дефектов.

Место установки фильтра должно обеспечивать свободный доступ к нему для проведения работ по монтажу.

Расстояния между торцами трубопровода должны позволять производить установку фильтра, и фильтр не должен испытывать усилия, действующие со стороны трубопровода.

4.4. Монтаж и демонтаж



Используемый соединительный фитинг должен обеспечивать надежную и герметичную установку фильтра с возможностью его демонтажа.

4.5. Настройка и испытания

Частота слива взвесей и прочистки фильтрующего элемента (сетки) определяется из условий эксплуатации фильтра сетчатого. Фильтр сетчатый необходимо очистить, если потери давления на нем заметно выше расчетных.

4.6. Пуск (опробование)

Фильтр запускается в работу пуском через него рабочей среды в рабочем режиме.

5. Использование по назначению

Для предотвращения превышения допустимого рабочего давления среды трубопровод, на котором установлен фильтр, должен быть оборудован необходимой системой защиты.

Не допускается проводить техническое обслуживание фильтра на трубопроводе, находящемся под давлением.

Фильтры не должны подвергаться ударам.

Во избежание несчастных случаев необходимо при монтаже и эксплуатации соблюдать общие требования безопасности по ГОСТ 12.2.063-2015.

Во время эксплуатации следует производить периодические осмотры и технические освидетельствования в сроки, установленные правилами и нормами организации, эксплуатирующей трубопровод.

К обслуживанию фильтров допускается персонал, изучивший их устройство и правила техники безопасности.

6. Техническое обслуживание

Не допускается использование фильтра сетчатого на давления и температуры среды, превышающие указанные в техническом условии.

Категорически запрещается производить работы по устранению дефектов при наличии давления рабочей среды в трубопроводе.

Во избежание несчастных случаев необходимо при монтаже и эксплуатации соблюдать общие требования безопасности по ГОСТ 12.2.063-2015.

Фильтры сетчатые должны использоваться строго по назначению в соответствии с указанием в технической документации.

Во время эксплуатации следует производить периодические осмотры и технические освидетельствования в сроки, установленные правилами и нормами организации, эксплуатирующей трубопровод.

К обслуживанию фильтров сетчатых типа FVS-R допускается персонал, изучивший их устройство и правила техники безопасности.

7. Текущий ремонт

Не предполагается.

8. Транспортирование и хранение

Транспортирование фильтров FVS-R может осуществляться всеми видами транспорта при температуре окружающего воздуха в диапазоне от -10°C до $+50^{\circ}\text{C}$ в чистом и сухом помещении. Допускается кратковременное хранение при температуре не ниже -40°C . При транспортировании следует соблюдать правила перевозок грузов, действующие на транспорте конкретного вида.

Во время погрузо-разгрузочных работ и транспортирования упаковочная тара не должна подвергаться резким ударам и прямому воздействию атмосферных осадков. Механические повреждения и загрязнения внутренних поверхностей фильтров FVS-R при транспортировании и хранении не допускается.

Хранение фильтров FVS-R должно осуществляться в упаковочной таре в отапливаемых помещениях при отсутствии в окружающей среде агрессивных газов, паров воды, пыли.

По истечении назначенного срока хранения фильтров FVS-R предназначенного для эксплуатации, в установленном порядке должна быть проведена ревизия и принято решение о возможности продления назначенного срока хранения.

Погрузку, разгрузку, транспортирование и складирование арматуры необходимо проводить обученным персоналом с соблюдением требований безопасности.

9. Утилизация

Утилизация изделия производится в соответствии с установленным на предприятии порядком (переплавка, захоронение, перепродажа), составленным в соответствии с Законами РФ № 96-ФЗ “Об охране атмосферного воздуха”, № 89-ФЗ “Об отходах производства и потребления”, № 52-ФЗ “О санитарно-эпидемиологическом благополучии населения”, а также другими российскими и региональными нормами, актами, правилами, распоряжениями и пр., принятыми во исполнение указанных законов.

10. Комплектность

В комплект поставки входит:

- фильтр сетчатый;
- упаковочная коробка;
- инструкция;
- паспорт (предоставляется по запросу в электронной форме);
- руководство по эксплуатации (предоставляется по запросу в электронной форме).

11. Список комплектующих и запасных частей

Не предусмотрено