

РУКОВОДСТВО ПО ЭКСПЛУАТАЦИИ
Клапаны редуционные РИДАН®, Тип РД-01,
Код материала: 082X4104R

1. Сведения об изделии
2. Назначение изделия
3. Описание и работа
4. Указания по монтажу и наладке
5. Использование по назначению
6. Техническое обслуживание
7. Текущий ремонт
8. Транспортирование и хранение
9. Утилизация
10. Комплектность
11. Список комплектующих и запасных частей



Дата редакции: 09.08.2023

1. Сведения об изделии

1.1. Наименование и обозначение

Клапаны редукционные с товарным знаком "РИДАН" типа РД-01.

1.2. Изготовитель

Изготовитель: «Ningbo Rian Valve Co.,Ltd.»

Адрес: JISHAN, XIDIAN TOWN, NINGHAI, 315613, NINGBO CITY, ZHEJIANG PROVINCE, CHINA, Китай

1.3. Продавец

ООО "Ридан Трейд", 143581, Российская Федерация, Московская область, город Истра, деревня Лешково, д. 217, помещ. А2.142С, тел. (495) 792-57-57.

1.4. Дата изготовления

Дата изготовления нанесена на корпус изделия в формате ММ/ГГ.

2. Назначение изделия

Клапаны редукционные типа РД-01 (далее - клапаны) являются регуляторами давления прямого действия "после себя" и предназначены для снижения и поддержания давления за клапаном.

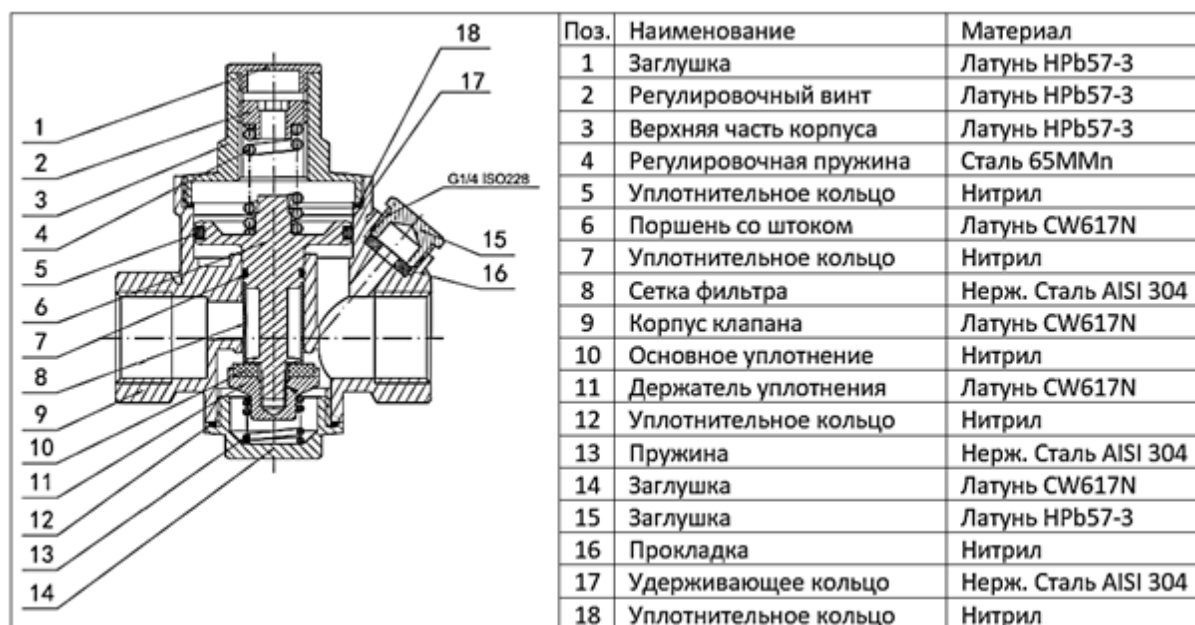
Клапаны могут применяться в трубопроводных системах в пределах параметров перемещаемой среды - воды, указанных в технических описаниях клапанов, например, на входе в квартиры жилых домов холодной и горячей воды или на подпитке систем отопления.

В корпусе клапанов имеется резьбовое отверстие, которое связано с выходной полостью корпуса для присоединения манометра (манометры в комплект поставки не входят).

Возможность дренажа рабочей среды осуществляется путем откручивания крышки, расположенной на нижней части корпуса клапана.

3. Описание и работа

3.1. Устройство изделия



3.1.1 Принцип работы

Рабочая среда избыточного давления подается во входной патрубок клапана. Давление рабочей среды после клапана воздействует снизу на чувствительный элемент – поршень со штоком и затвором с уплотнением.

-Если сниженное результирующее давление ниже, чем установленное пружиной, то пружина, воздействуя на диск и соединенный с ним регулирующий затвор, приоткрывает затвор, снижая

гидравлическое сопротивление клапана и увеличивая давление после клапана.

-Если давление выше, чем установленное пружиной, то происходит обратный процесс: клапан закрывается, снижая давление после себя.

-При равенстве результирующего сниженного давления настроечному клапан находится в равновесном положении, обеспечивая потребителя водой с требуемым сниженным давлением.

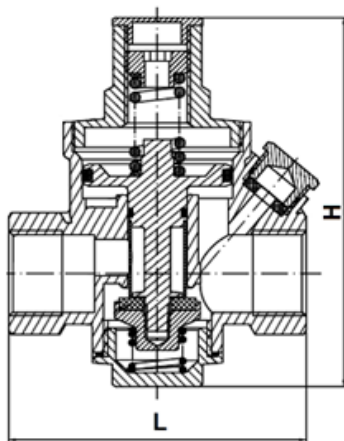
3.2 Маркировка и упаковка

Клапан упакован в индивидуальную упаковку. На корпусе изделия нанесены:Литьевые отметки: DN, PN, логотип завода, стрелкой показано направление движения среды в клапане для его правильной установки на трубопровод.Отметки лазерной гравировкой: дата производства, торговый знак, тип, знак соответствия ЕАС.



3.3. Технические характеристики

Номинальный диаметр (DN), мм	40
Номинальное давление (PN), бар	16
Рабочая среда	вода
Температура окружающей среды, °С	от 0 до +40
Температура рабочей среды, °С	от 0 до +80
Диапазон настройки, бар	1,5 - 5,0
Заводская настройка, бар	3
Герметичность затвора (объем протечки / класс герметичности)	ГОСТ 9544-2015 Класс I (норма герметичности 0 куб.мм/с)
Тип присоединения к трубопроводу	муфтовое G1½"
Материал корпуса	латунь
Масса, кг, не более	1,6
Пропускная способность Kv, м3/ч	6



Габаритные размеры клапана

Дополнительные технические характеристики

L, мм	100
H, мм	154

4. Указания по монтажу и наладке

4.1. Общие указания

Во избежание несчастных случаев необходимо при монтаже соблюдать общие требования безопасности по ГОСТ 12.2.063-2015.

4.2. Меры безопасности

Так как с одной стороны на поршень действует давление в трубопроводе, а с другой - пружина и атмосферное давление, то при повреждении уплотнения будет происходить вытекание воды из трубопровода наружу в районе регулировочного узла. Таким образом, во избежание ущерба от аварийной протечки через поршень в системе должны быть приняты все возможные меры безопасности:

- установка перед клапаном запорной арматуры;
- исключение в системе гидроударов посредством установки соответствующей арматуры;
- исключение в системе превышения давления свыше максимального для редукторов посредством установки предохранительных клапанов,
- исключение в системе превышения температуры воды свыше максимальной для редукторов давления (80 °С),
- проверка правильности установки редукторов в соответствии с направлением потока,
- место установки клапана должно в максимально возможной степени предусматривать наличие безопасного дренажа.

Для предотвращения превышения допустимого рабочего давления среды трубопровод, на котором установлен клапан, должен быть оборудован необходимой системой защиты.

Перед монтажом клапана следует проверить соответствие PN клапана располагаемому максимальному давлению в системе. Клапаны не должны подвергаться ударам.

4.3. Подготовка к монтажу

Перед установкой и применением необходимо провести визуальную проверку изделия на комплектность и отсутствие видимых повреждений: изделие не должно иметь видимых дефектов, следов ударов, сколов, дефектов литья и инструментальной обработки и прочих дефектов.

Трубопровод на месте монтажа клапана должен быть соосным, присоединительная резьба трубопровода и присоединительных фитингов должна соответствовать присоединительной резьбе клапана, обеспечивать герметичное присоединение и не иметь дефектов.

Место установки клапана должно обеспечивать свободный доступ к клапану для проведения работ по монтажу и настройке клапана.

Расстояния между торцами трубопровода должны позволять производить установку клапана, и клапан не должен испытывать усилия, действующие со стороны трубопровода.

4.4. Монтаж и демонтаж

При монтаже клапана необходимо, чтобы направление движения перемещаемой среды совпадало с направлением стрелки на его корпусе. Монтажное положение – любое.

Если клапан редуционный устанавливается перед системой, включающей в себя бойлер или водонагреватель, то после клапана целесообразно установить обратный клапан, а также расширительный бак, предотвращающий рост давления в системе из-за увеличения объема воды при нагреве.

Используемый присоединительный фитинг должен обеспечивать надежную и герметичную установку клапана с возможностью его демонтажа.

4.5. Наладка и испытания

В случае, когда требуется измерить значение давления после клапана, отличное от заводской настройки, то необходимо поворотом регулировочного винта в крышке клапана, настроить его на требуемое давление по показаниям манометра, который предварительно устанавливается в корпус клапана или после клапана на трубопроводе (манометр в комплект поставки не включен). Вращение регулировочного винта по часовой стрелке увеличивает давление после клапана.

Следует настраивать редуционный клапан таким образом, чтобы необходимое давление достигалось при отсутствии водоразбора.

4.6. Пуск (опробование)

Клапан запускается в работу автоматически пуском через него рабочей среды в рабочем режиме.

5. Использование по назначению

5.1. Эксплуатационные ограничения

Условия эксплуатации клапана должны соблюдаться в пределах его технических характеристик.

Выбор клапанов

Подбор клапанов производится соответственно диаметру трубопровода, на который этот клапан устанавливается.

5.2. Подготовка изделия к использованию

После установки и включения клапана в работу следует провести контроль работы клапана, установив контрольный манометр до клапана для визуализации значений давления до клапан, а так же установив контрольный манометр после клапана (или в отверстие в корпусе клапана) для снятия показаний значений настройки давления после клапана. По показаниям манометра измерений давления после клапана возможна перенастройка клапана в пределах указанных в характеристиках значениях.

5.3. Использование изделия

Изделие должно применяться согласно его назначения.

Не допускается проводить техническое обслуживание клапана на трубопроводе, находящимся под давлением.

Не допускается проводить техническое обслуживание клапана на трубопроводе, находящемся под давлением.

Во время эксплуатации следует производить периодические осмотры и технические освидетельствования в сроки, установленные правилами и нормами организации, эксплуатирующей трубопровод.

К обслуживанию клапанов допускается персонал, изучивший их устройство и правила техники безопасности.

Клапан поставляется полностью собранным, настроенным и испытанным.

Заводская настройка 3 бара.

6. Техническое обслуживание

Категорически запрещается производить работы по устранению дефектов при наличии давления рабочей среды в трубопроводе.

Во избежание несчастных случаев необходимо при монтаже и эксплуатации соблюдать общие требования безопасности по ГОСТ 12.2.063-2015.

Клапаны должны использоваться строго по назначению в соответствии с указанием в технической

документации.

Во время эксплуатации следует производить периодические осмотры и технические освидетельствования в сроки, установленные правилами и нормами организации, эксплуатирующей трубопровод.

К обслуживанию редукционных клапанов типа РД-01 допускается персонал, изучивший их устройство и правила техники безопасности.

7. Текущий ремонт

Не предусмотрен

8. Транспортирование и хранение

Транспортирование и хранение клапанов редукционных типа РД-01 осуществляется в соответствии с требованиями ГОСТ 15150-69.

9. Утилизация

Утилизация изделия производится в соответствии с установленным на предприятии порядком (переплавка, захоронение, перепродажа), составленным в соответствии с Законами РФ № 96-ФЗ “Об охране атмосферного воздуха”, № 89-ФЗ “Об отходах производства и потребления”, № 52-ФЗ “О санитарно-эпидемиологическом благополучии населения”, а также другими российскими и региональными нормами, актами, правилами, распоряжениями и пр., принятыми во исполнение указанных законов.

10. Комплектность

В комплект поставки входит:

- клапан;
- упаковка;
- паспорт (предоставляется по запросу в электронной форме);
- руководство по эксплуатации (предоставляется по запросу в электронной форме).

11. Список комплектующих и запасных частей

Не предусмотрен