

**ПАСПОРТ**

Сетчатый фильтр, Тип FIA, Модификация FIA 100 D ANG

**Код материала: 148C0100R**



Соответствие продукции подтверждено в рамках Евразийского экономического союза.



**Дата редакции: 17.04.2024**

## 1. Сведения об изделии

### 1.1 Наименование и тип

Сетчатый фильтр типа FIA, Модификация FIA 100 D ANG

### 1.2 Изготовитель

ООО "Ридан Трейд" 143581, РОССИЯ, Московская область, г.о. Истра, д. Лешково, д. 217, тел. +7 (495) 792-57-57

Адрес места осуществления деятельности: Фурунг Индустри Зоне, Хенгшанкиао Таун, Вужин Дистрикт, Чанжоу Сити, Жиангсу Провинсе, Китай

### 1.3 Продавец

ООО "Ридан Трейд", 143581, Московская обл., г.о. Истра, д. Лешково, д. 217, тел. +7 (495) 792-57-57.

### 1.4 Дата изготовления

Дата изготовления указана на этикетке в формате [YY/MM], где MM месяц изготовления, YY год изготовления.

### 1.5 Заводской номер

Заводской номер изделия указан на маркировочной этикетке.

## 2. Назначение изделия

### 2.1 Назначение

Сетчатые фильтры типа FIA, Модификация FIA 100 D ANG (далее - фильтр) – предназначены для постоянной фильтрации рабочей среды и защиты холодильных компонентов. Фильтры выпускаются в угловом (ANG) и прямоточном (STR) исполнении.

Фильтры удовлетворяют всем требованиям, предъявляемым к запорному оборудованию для промышленных холодильных установок

### 2.2 Климатическое исполнение

Фильтры предназначены для работы в макроклиматических районах с умеренным и холодным климатом. Категории размещения УХЛ 3 по ГОСТ 15150–69.

### 2.3 Область применения

Промышленные холодильные установки на объектах пищевой промышленности.

### 2.4 Конструкция

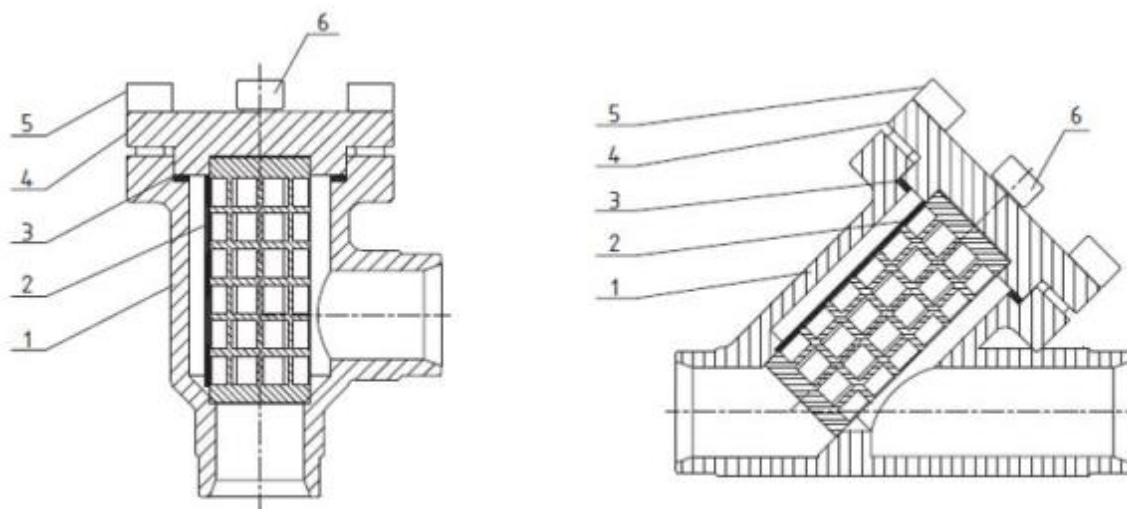


Рис. 1 – Конструкция

| № | Деталь             | Материал  | № | Деталь                | Материал                |
|---|--------------------|---|---|-----------------------|-------------------------|
| 1 | Корпус             | Сталь А350 Gr LF2 (ковка);<br>Сталь А352 Gr LCC (литье) | 4 | Верхняя часть корпуса | Сталь                   |
| 2 | Фильтрующая сетка  | Нерж. сталь   | 5 | Болты                 | Нержавеющая сталь А2-70 |
| 3 | Плоское уплотнение | Безасбестовый материал АFM34                            | 6 | Заглушка              | Сталь                   |

### 3. Технические параметры

#### Технические характеристики

|   |   |
|---|---|
| Исполнение  | Угловой   |
| Температура рабочей среды, °С                                 | -60 ... +120  |
| Рабочая среда   | ГХФУ, негорючие ГФУ, R717 (NH <sub>3</sub> ) и R744 (CO <sub>2</sub> ). (Газы и жидкости, 1 и 2 группы опасности) |
| Максимальное рабочее давление (PN), бар изб.                  | 40  |
| Тип присоединения   | 100 D (4") - под сварку встык, EN 10220   |
| Номинальный диаметр (DN), мм                                  | 100   |
| Наружный / Внутренний диаметры присоединительного штуцера, мм | 114,3 / 102,3   |
| Фильтрующий элемент, мкм                                      | 250   |

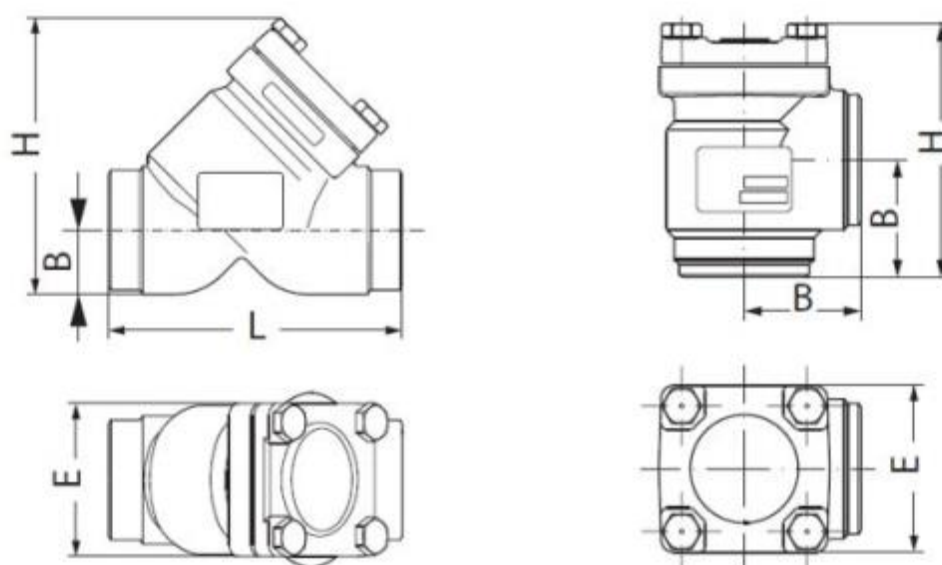


Рис. 2 – Основные размеры клапана

## Дополнительные технические характеристики

|                     |     |
|---------------------|-----|
| Н, мм               | 210 |
| В, мм               | 106 |
| Е, мм               | 156 |
| Масса, кг, не более | 12  |

## Показатели надёжности

| Показатель надёжности        | Наименование показателя (для арматуры, отказ которой может быть критическим/не является критическим)                           | Размерность  |
|------------------------------|--|--------------|
| Показатель безопасности      | Средняя наработка на отказ или средняя наработка до отказа   | 50 000 часов |
| Показатели долговечности     | Средний полный срок службы (до списания) и (или) средний срок службы до капитального ремонта                                   | 10 лет       |
|                              | Средний полный ресурс (до списания) и (или) средний ресурс до капитального ремонта   | 50 000 часов |
| Показатели сохраняемости     | Средний срок хранения  | 3 года       |
| Показатель ремонтпригодности | Среднее время на восстановление работоспособного состояния или средняя оперативная продолжительность планового ремонта         | 2 часа       |
|                              | Средняя трудоемкость работ по восстановлению работоспособного состояния или средняя оперативная трудоемкость планового ремонта | 2 часа       |

| Наименование показателя | Размерность               |              |
|-------------------------|---------------------------|--------------|
| Назначенные показатели  | Назначенный ресурс        | 50 000 часов |
|                         | Назначенный срок службы   | 10 лет       |
|                         | Назначенный срок хранения | 3 года       |

|                          |   |   |
|--------------------------|---|---|
| Показатели безотказности | Вероятность безотказной работы в течение назначенного ресурса, по отношению к критическим отказам (к критическому отказу) | - |
|                          | Коэффициент оперативной готовности (для арматуры, работающей в режиме ожидания)   | - |

#### 4. Комплектность

В комплект поставки входят:

- фильтр с фильтрующим элементом, Модификация FIA 100 D ANG
- упаковка;
- паспорт (предоставляется по запросу в электронной форме);
- руководство по эксплуатации (предоставляется по запросу в электронном виде).


#### 5. Утилизация

Утилизация изделия производится в соответствии с установленным на предприятии порядком (переплавка, захоронение, перепродажа), составленным в соответствии с Законами РФ № 96-ФЗ «Об охране атмосферного воздуха», № 89-ФЗ «Об отходах производства и потребления», № 52-ФЗ «О санитарно-эпидемиологическом благополучии населения», а также другими российскими и региональными нормами, актами, правилами, распоряжениями и т.д., принятыми во исполнение указанных законов.

#### 6. Приемка и испытания

Продукция, указанная в данном паспорте, изготовлена, испытана и принята в соответствии с действующей технической документацией фирмы-изготовителя.

#### 7. Сертификация

|  |  |
|--|--|
|  | <p>Соответствие фильтра сетчатого типа FIA подтверждено в форме принятия деклараций о соответствии, оформленных по Единой форме. Имеются декларации о соответствии ЕАЭС № RU Д-RU.PA09.B.03463/23, срок действия с 24.10.2023 по 23.10.2028 и ЕАЭС N RU Д-RU.PA09.B.92853/23, срок действия с 22.11.2023 по 21.11.2028</p> |
|--|--|

#### 8. Гарантийные обязательства

Изготовитель/продавец гарантирует соответствие фильтров техническим требованиям при соблюдении потребителем условий транспортирования, хранения и эксплуатации.

Гарантийный срок эксплуатации и хранения фильтров составляет - 12 месяцев с даты продажи, указанной в транспортных документах, или 18 месяцев с даты производства.

Срок службы фильтров при соблюдении рабочих диапазонов согласно паспорту/инструкции по эксплуатации и проведении необходимых сервисных работ – 10 лет с даты продажи, указанной в транспортных документах.