

РУКОВОДСТВО ПО ЭКСПЛУАТАЦИИ

Осевой сильфонный компенсатор, Тип Ридан НС, Модификация с внутренней гильзой и наружным кожухом

Код материала: 082X9219R

1. Сведения об изделии
2. Назначение изделия
3. Описание и работа
4. Указания по монтажу и наладке
5. Использование по назначению
6. Техническое обслуживание
7. Текущий ремонт
8. Транспортирование и хранение
9. Утилизация
10. Комплектность
11. Список комплектующих и запасных частей



Дата редакции: 07.08.2023

1. Сведения об изделии

1.1. Наименование и тип

Осевые сильфонные компенсаторы типа Ридан НС (далее - осевые компенсаторы Ридан НС).

1.2. Изготовитель

"AYVAZ SINAI URUNLER TIC. VE SAN A.S.", NECATIBEY CAD. AYVAZ HAN NO.77. 34425, KARAKOY, ISTANBUL, Турция;

1.3. Продавец

ООО "Ридан Трейд", 143581, Российская Федерация, Московская область, город Истра, деревня Лешково, д. 217, помещ.А2.142С, тел. (495) 792-57-57.

1.4. Дата изготовления

Указана на торце фланца в формате нн/гг (нн – порядковый номер недели изготовления, гг – последние две цифры года изготовления).

2. Назначение изделия

Осевые сильфонные компенсаторы Ридан НС предназначены для компенсации температурных удлинений в трубопроводах систем отопления и водоснабжения, в том числе питьевого, а также в промышленных системах при переносе других жидких сред не агрессивных к материалам, входящим в состав компенсатора (жидкости, рабочая среда группы 1 и 2; газы, пары, рабочая среда группы 2 - согласно ТР ТС 032).

Применение качественных осевых сильфонных компенсаторов является оптимальным решением для обеспечения надежности и долговечности эксплуатации инженерных систем, в частности систем отопления и водоснабжения здания за счёт компенсации постоянного перепада температур и давления, различного рода вибраций и оседания фундамента и позволяет свести к минимуму затраты на ее обслуживание.

3. Описание и работа

3.1. Устройство изделия

Осевые компенсаторы Ридан НС состоят из многослойного сильфона (гофрированного цилиндра) выполненного из нержавеющей стали, и приваренных к нему фланцев из нержавеющей стали. Компенсаторы имеют внутреннюю гильзу (стабилизатор) в соответствии с СП 60.13330.2020 (актуализированная редакция СНиП 41-01-2003).

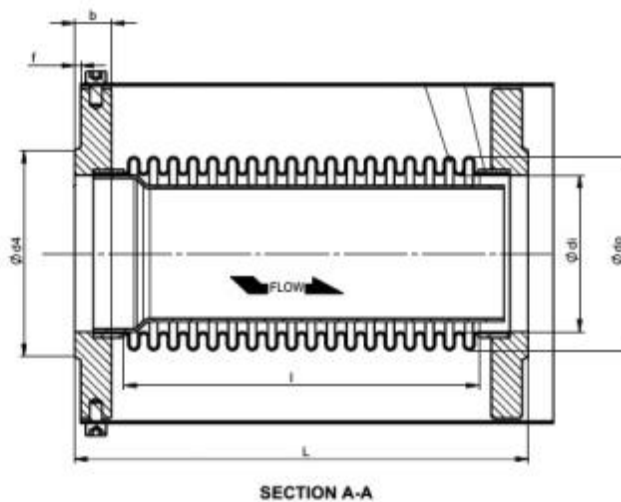
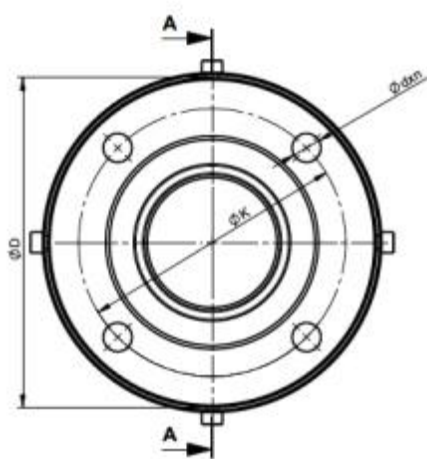
Осевые компенсаторы оснащены наружным кожухом для дополнительной защиты сильфона. Температурное удлинение стальных стояков из-за возникающих при этом больших усилий может привести к разрушению радиаторных подводок. Воспринимая температурное изменение длины трубопровода, сильфон сжимается и разжимается по принципу «гармошки» (упруго деформируется). Если температура теплоносителя увеличивается, то трубопровод удлиняется и сжимает сильфон компенсатора. Если температура теплоносителя снижается, то трубопровод уменьшает свою длину и растягивает сильфон компенсатора.

3.2. Технические характеристики

Присоединение к трубопроводу	Фланец EN 1092-1
Номинальный диаметр (DN), мм	80
Номинальное давление (PN), бар	16
Испытательное давление (Рисп), бар	20
Температура рабочей среды, °С	от -10 до +95
Масса, кг, не более	5
Рабочая среда	вода, пар, водные растворы гликолей с концентрацией до 100%

Дополнительные технические характеристики

DN, мм	80
δN , мм	+12/-28=40
L, мм	182
D, мм	18
I, мм	132
d0, мм	111
B, мм	20
K, мм	160
n, шт	8
F, мм	3
D4, мм	138
S, см ²	7,1
N, Н/мм	9



Осевой компенсатор с внутренней гильзой и наружным кожухом.

Параметр	Наименование	Единица измерения
DN	Номинальный диаметр	мм
δN	Номинальная компенсирующая способность	мм
L	Полная длина компенсатора в свободном состоянии	мм
I	Рабочая длина сиффона	мм
D	Внешний диаметр защитного кожуха	мм

d0	Наружный диаметр сиффона	мм
b	Полная толщина фланца	мм
K	Диаметр расположения крепёжных отверстий	мм
n	Количество крепёжных отверстий	шт
F	Высота зеркала фланца	мм
d4	Диаметр зеркала фланца	мм
S	Эффективная площадь сиффона	см ²
N	Осевое усилие (жесткость)	Н/мм

4. Указания по монтажу и наладке

4.1 Указания по монтажу

Осевые компенсаторы Ридан НС (далее-компенсаторы) должны устанавливаться и вводиться в эксплуатацию подготовленным, опытным персоналом в соответствии с требованиями ТУ, конструкторской и нормативно-технической документации на монтаж трубопроводов.

При монтаже и эксплуатации компенсаторов должны соблюдаться нормы и требования безопасности, действующие на объектах применения компенсаторов.

Перед монтажом необходимо полностью удалить упаковку и произвести осмотр компенсаторов на предмет выявления возможных повреждений при транспортировке и хранении.

Обратить особое внимание на отсутствие повреждений на сиффонах компенсаторов.

Внутренние и внешние полости сиффонов должны быть свободны от любых инородных тел или материалов.

Компенсаторы следует устанавливать строго в соответствии с проектом магистрали.

Монтаж компенсаторов в систему следует производить в последнюю очередь, а демонтаж – в первую.

Установку компенсаторов с фланцевым присоединением следует производить с использованием стальных ответных фланцев с прокладками.

Запрещается нагружение компенсаторов весом присоединяемых участков труб, машин и механизмов. Рекомендуется на период до окончательного монтажа трубопровода использовать куски трубы, идентичные монтажному месту компенсатора – «катушки». Эти «катушки» заменяются на компенсаторы непосредственно перед опрессовкой трубопровода.

Запрещается скручивать компенсаторы при монтаже и в процессе эксплуатации.

Необходимо исключить повреждение сиффонов. Предохранять их от ударов. Не ронять.

При выполнении сварочных работ компенсаторы должны быть защищены от попадания частиц раскаленного металла.

Запрещается пропускать сварочный ток через компенсатор, особенно через его сиффон, или подводить через него заземление.

При наложении изоляции на компенсаторы, она не должна касаться сиффонных элементов узла и не должна препятствовать перемещению компенсатора на максимальную величину осевого хода.

Допускается применение компенсаторов при содержании хлоридов в проводимой и окружающей среде 200 мг/кг, не более. В остальных случаях надлежит оформление согласования применения компенсаторов в соответствии с ГОСТ 2.124.

При попадании агрессивных веществ (кислот, щелочей) на сиффон компенсатора необходимо немедленно смыть их большим количеством чистой воды.

Перед демонтажом компенсаторов необходимо убедиться, что давление в системе изделия отсутствует!

Демонтированный компенсатор следует промыть, дегазировать по технологии объекта и просушить.

Демонтированные компенсаторы следует упаковать и обеспечить отдельное хранение их от новых компенсаторов.

При правильно проведенном монтаже и эксплуатации, в соответствии с техническими характеристиками, компенсаторы не требуют обслуживания, но должны проводиться регулярные визуальные осмотры. В исключительных случаях, когда между гофрами образовались значительные загрязнения, необходимо их удаление. При удалении загрязнений использовать щадящие, предназначенные для нержавеющей сталей, средства очистки и инструменты.

Обращаем Ваше внимание на то, что даже при наличии внутренней гильзы и наружного кожуха, как правило, для дополнительной защиты от боковых деформаций при эксплуатации целесообразно устанавливать направляющие скользящие опоры около компенсатора (или скользящую и неподвижную). Рекомендуется устанавливать их на расстоянии около трех DN от компенсатора. Для вертикальных стояков, роль одной из опор, может выполнять гильза в перекрытии.

4.2 Монтаж компенсаторов на примере вертикального стояка системы водоснабжения

- 1) Прогнать сплошной стояк с одновременной установкой неподвижных и направляющих опор в проектных точках.
- 2) Зафиксировать неподвижные опоры на трубопроводе.
- 3) Вырезать в проектных точках трубопровода участки стояка в соответствии с фактической длиной компенсатора и с учётом ответных фланцев с прокладками.
- 4) Приварить ответные фланцы
- 5) Перед монтажом осевого компенсатора необходимо визуально проверить, что нет механических повреждений защитного кожуха и сильфона. Также проверяется, что компенсатор может беспрепятственно сжиматься и растягиваться в пределах заявленной компенсирующей способности.
- 6) Вставить компенсатор вместо удаленного участка трубопровода так, чтобы стрелка на корпусе компенсатора совпадала с направлением течения теплоносителя.
- 7) Раскрутить 4-е болта фиксации защитного кожуха и сдвинуть его вверх/вниз по трубопроводу, чтобы получить доступ к крепёжным отверстиям.
- 8) Вставить крепёжные болты в крепёжные отверстия фланцев и при помощи гаечного ключа затянуть гайки. Вместе с гайками должны применяться шайбы, предотвращающие раскручивание гаек. Гайки должны находиться со стороны арматуры.
- 9) Вернуть защитный кожух обратно на компенсатор и зафиксировать крепёжными болтами.

5. Использование по назначению

5.1. Выбор изделия

Необходимый компенсатор выбирается после расчета теплового удлинения участка трубы по величине компенсирующей способности компенсатора.

5.2. Эксплуатация осевых компенсаторов Ридан НС с внутренней направляющей гильзой, наружным защитным кожухом.

Данные осевые компенсаторы могут быть теплоизолированы без монтажа дополнительного экрана. Осевые компенсаторы Ридан НС неустойчивы к скручивающим нагрузкам (вращение вокруг оси трубы). Следует строго избегать их как при монтаже, так и при эксплуатации. Испытательное давление не должно превышать номинальное более чем в 1,5 раза.

6. Техническое обслуживание

Правильная и безопасная работа компенсаторов возможна только в правильно спроектированном трубопроводе и при соблюдении всех правил хранения, монтажа и эксплуатации компенсаторов. К обслуживанию осевых сильфонных компенсаторов Ридан НС допускается персонал, изучивший его устройство и правила техники безопасности.

7. Текущий ремонт

Текущий ремонт не предусмотрен.

8. Транспортирование и хранение

Транспортирование и хранение осуществляется в соответствии с требованиями ГОСТ 15150. На период транспортирования к месту монтажа и в период монтажа должны быть приняты меры, исключающие возможность повреждения компенсаторов.

9. Утилизация

Утилизация изделия производится в соответствии с установленным на предприятии порядком (переплавка, захоронение, перепродажа), составленным в соответствии с Законами РФ № 96-ФЗ “Об охране атмосферного воздуха”, № 89-ФЗ “Об отходах производства и потребления”, № 52-ФЗ “О санитарно-эпидемиологическом благополучии населения”, а также другими российскими и региональными нормами, актами, правилами, распоряжениями и пр., принятыми во исполнение указанных законов.

10. Комплектность

В комплект поставки входит:

- Осевой компенсатор Ридан НС.

- Паспорт (в электронном виде).
- Руководство по эксплуатации (в электронном виде).

11. Список комплектующих и запасных частей

Запасные части и комплектующие не предусмотрены.