

**РУКОВОДСТВО ПО ЭКСПЛУАТАЦИИ**  
Кран шаровой, Тип RJP, Модификация Premium  
Код материала: 065N0371GR

1. Сведения об изделии
2. Назначение изделия
3. Описание и работа
4. Указания по монтажу и наладке
5. Использование по назначению
6. Техническое обслуживание
7. Текущий ремонт
8. Транспортирование и хранение
9. Утилизация
10. Комплектность
11. Список комплектующих и запасных частей



Дата редакции: 26.12.2023

## **1. Сведения об изделии**

### **1.1. Наименование и тип**

Краны шаровые с товарным знаком "Ридан" типа RJIP модификации Premium (далее RJIP).

### **1.2. Изготовитель**

АО "Ридан", 603014, Россия, Нижегородская обл., г. Нижний Новгород, ул. Коминтерна, дом 16, адрес места осуществления деятельности: Сиунинг Индастриал Девелопмент Зоун, Хэбэй, Китай

### **1.3. Продавец**

ООО «Ридан Трейд», Россия, 143581 Московская обл., г.о. Истра, д. Лешково, 217, Телефоны: +7 (495) 792-57-57 (Москва), +8 (800) 700 888 5 (регионы).

### **1.4. Дата изготовления**

Указана на этикетке крана, нанесенной на его корпус, в формате нн/гггг, (нн – порядковый номер недели изготовления, гггг – год изготовления).

1.5. Заводской номер изделия представлен в виде производственного заказа в формате XXXXXXXX-X на этикетке, расположенной на корпусе.

## **2. Назначение изделия**

Краны шаровые типа RJIP – двухпозиционная запорная арматура, предназначенная для использования в отопительных и промышленных установках для жидких сред.

Класс герметичности – А по ГОСТ 9544.

Краны шаровые стальные типа RJIP в основном предназначены для водогликолевых смесей с концентрацией гликоля до 50 % наружных и внутренних тепловых сетей при температуре теплоносителя от минус 20 до 180 °С (от минус 40 до 200°С кратковременно), для воды в контурах тепловых сетей в соответствии с требованиями к качеству сетевой воды согласно СП 124.13330.2012, Приложение Е "Требования к качеству сетевой и подпиточной воды тепловых сетей". (жидкости группы 1 и 2 согласно ТР ТС 032/2013).

Кран шаровой типа RJIP может быть установлен и эксплуатироваться при температуре окружающей среды от минус 40 °С при условии принятия мер, гарантирующих обеспечение режимов работы крана в пределах его технических характеристик.

Самообжимная конструкция уплотнения шара, представляющая собой специальные пружины с двумя кольцами из фторопласта, армированного углеволокном, обеспечивает необходимую плотность прилегания к шару крана и оптимальный момент, требуемый для поворота шара. Краны шаровые изготовлены в соответствии с Техническими условиями ТУ 28.14.13-021-72323163-2022 "Краны шаровые типов JiP-R, RJIP".

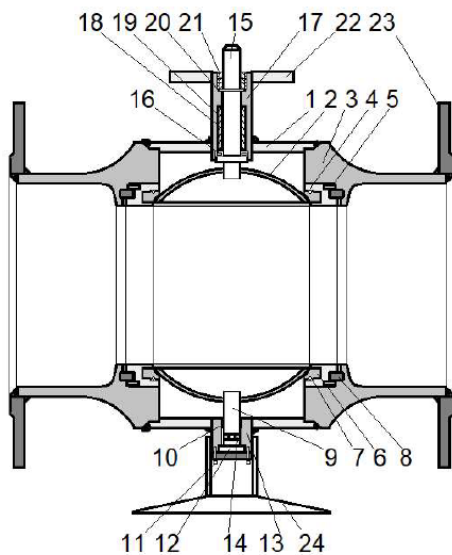
## **3. Описание и работа**

### **3.1. Устройство и принцип действия изделия**

Полностью стальной сварной корпус кранов шаровых типа RJIP отвечает современным требованиям, предъявляемым к арматуре, применяемой в системах теплоснабжения, и обеспечивает высокую степень безопасности.

Самообжимная конструкция уплотнения шара, представляющая собой специальные тарельчатые пружины с двумя кольцами из фторопласта, армированного углеволокном, обеспечивает необходимую герметичность закрытия крана и оптимальный крутящий момент, требуемый для поворота шара. В базовом исполнении краны шаровые типа RJIP имеют стандартный проход, но обладают повышенной пропускной способностью по сравнению с аналогами благодаря своим конструктивным особенностям (плавный вход и выход, цилиндрическая вставка в шаре).

Принцип действия крана основан на перекрытии рабочего потока за счет вращения запорного элемента (шара) на 90° вокруг оси, перпендикулярной направлению течения рабочей среды.



№	Описание	Материал
1	Корпус	Сталь А105
2	Шар	Сталь SS 304
3	Патрубок	20# Steel (Сталь 20)
4	Установочное кольцо	20# Steel (Сталь 20)
5	Пружина	65Mn
6	Уплотнение шара	PTFE+С 20%
7	Кольцевое уплотнение	FPM
8	Кольцевое уплотнение	FPM
9	Центрирующая ось	Сталь 20Cr13 (20X13)
10	Подшипник	SF-1 (Композит: Сталь-медь-олово-пористая бронза-PTFE)
11	Винт	Сталь 201
12	Втулка	20# Steel (Сталь 20)
13	Втулка	20# Steel (Сталь 20)
14	Гайка	20# Steel (Сталь 20)
15	Шпиндель	Сталь 20Cr13 (20X13)
16	Шайба	PTFE
17	Втулка шпинделя	20# Steel (Сталь 20)
18	Кольцевое уплотнение	FPM
19	Кольцевое уплотнение	FPM
20	Шайба	PTFE
21	Гайка	20# Steel (Сталь 20)
22	Фланец	20# Steel (Сталь 20)
23	Фланец	20# Steel (Сталь 20)
24	Опора	20# Steel (Сталь 20)

### 3.2. Маркировка и упаковка

На корпус каждого шарового крана нанесена этикетка с информацией:



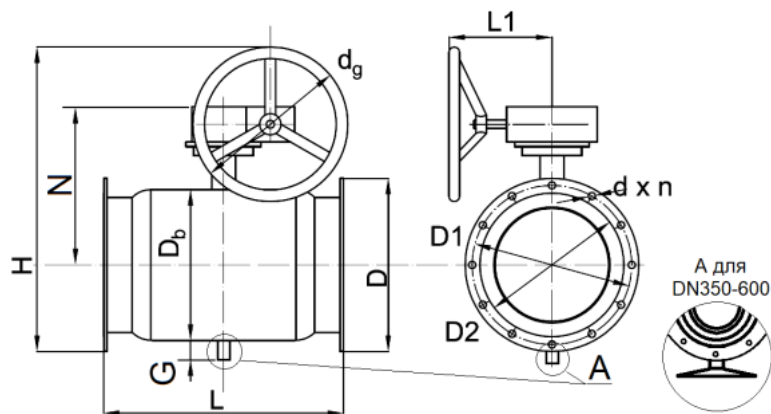
№	Значение	Описание
1	Кран шаровой	Наименование
2	RJIP Premium	Тип и модификация
3	WW FF	Под приварку Фланцевый
4	H GF WG	Рукоятка С фланцем ISO 5211 под привод Ручной редукторный привод
5	065N0152GR	Кодовый номер
6	t от -40 до 200	Диапазон рабочих температур
7	DN150 PN25	DN, PN
8	Q235	Материал корпуса
9	Дата производства **/2022	Дата производства [нн/гггг]
10	Номер заказа *****	Номер заказа
11	Сделано в Китае	Страна происхождения
12	EAC	Знак соответствия EAC
13	Логотип Ридан	Логотип
14	2D код	2D – код – код продукции в формате «2D – Data Matrix»
15	Штрих код	Штрих код в формате EAN-13

### 3.3. Технические характеристики

Исполнение	RB/FF/WG
Присоединение к трубопроводу	Фланцевое
Номинальный диаметр (DN), мм	350
Номинальное давление (PN), бар	25
Рабочая среда	Вода или водогликолевые смеси с концентрацией гликоля до 50%.
Температура рабочей среды, °C	от -20 до 180 °C (от -40 до +200 °C кратковременно)
Герметичность затвора (объем протечки / класс герметичности)	Класс А по ГОСТ 9544
Управление	Ручной редукторный привод
Допустимая концентрация гликоля	50%
Пропускная способность Kvs, м³/ч	7560
Масса, кг, не более	408
Материал корпуса	Сталь Q235 (C235)
Материал патрубка	20# Steel (Сталь 20)

Материал седла	PTFE+C 25%
Уплотнение штока	FPM
Фланец (в модификациях с фланцем)	20# Steel (Сталь 20)
Температура окружающей среды, °C	от -40 до 70 °C
Пробное (испытательное) давление согласно ГОСТ 356, бар	37,5

Габаритные и присоединительные размеры кранов шаровых типа RJIP в мм.



Дополнительные технические характеристики

ØD	550
ØD1	490
ØD2	450
Ød x n	33x16
L	780
H	1097
ØDb	505
G	95
n	500
Ødg	500
L1	405

#### 3.4. Сведения о содержании драгоценных материалов и цветных металлов

Не содержит драгоценных и цветных металлов

#### 4. Указания по монтажу и наладке

##### 4.1. Выбор крана

Потери давления при проходе рабочей среды через кран шаровой могут быть определены с помощью

формулы:

$$\Delta P = \left( \frac{G}{K_V} \right)^2, \text{ бар};$$

где  $\Delta P$  - потери давления в кране, бар;

$G$  – объемный расход рабочей жидкости плотностью  $\rho = 1000 \text{ кг/м}^3$ , проходящей через кран,  $\text{м}^3/\text{ч}$ ;

$K_{VS}$  – коэффициент пропускной способности крана,  $\text{м}^3/\text{ч}$ .

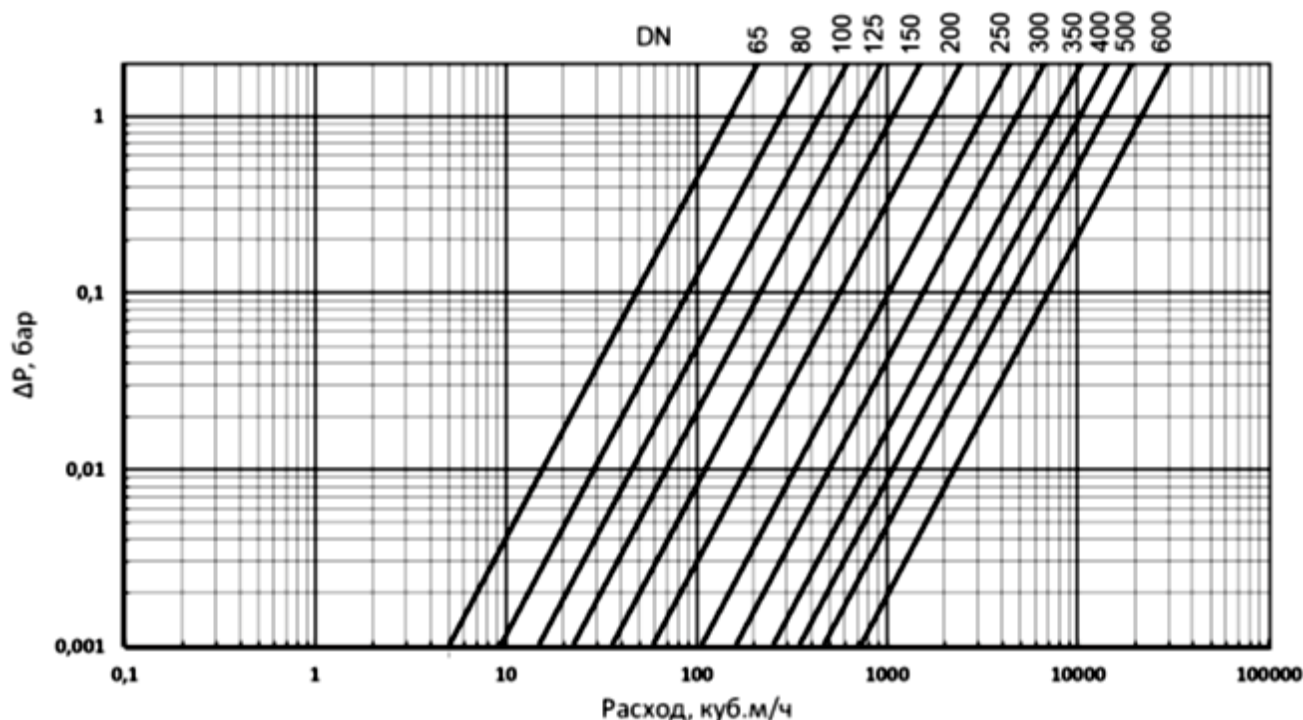


Диаграмма потерь давления крана шарового RJP модификации Premium

#### 4.2. Монтаж, наладка и эксплуатация

Все работы с краном должны проводиться в защитных перчатках.

При подъеме и перемещении крана шарового запрещается захват его за механизмы управления (рукоятка, редуктор, электропривод).

Кран шаровой устанавливается на трубопровод в открытом положении. Монтажное положение любое.

Установку фланцевых кранов шаровых следует производить с использованием стальных ответных фланцев по ГОСТ 33259-2015, с соответствующими DN, PN, прокладками и крепежом.

Если кран установлен как последний элемент системы, рекомендуется закрыть кран фланцевой заглушкой до дальнейшего наращивания системы, а кран оставить в открытом положении.

*Кран шаровой типа RJP не допускается применять в системах ХВС, ГВС, а также в системах, где рабочей средой является пар.*

Кран шаровой поставляется потребителю в положении "открыто". Открытие и закрытие осуществляется поворотом его шпинделя на  $90^\circ$  в направлении стрелки, изображенной на редукторном приводе (или на индикаторе положений электрического привода). В положении "открыто" индикатор положений привода показывает положение "ON", в положении "закрыто" - "OFF".

Перед испытанием на герметичность система должна быть промыта и медленно заполнена чистой водой. Этим достигается эффективное удаление воздушных скоплений из полостей крана вокруг шара и надежная смазка кольцевых уплотнений.

**Испытания на герметичность.** Краны шаровые поставляются потребителю испытанными и готовым к

работе. Второй раз кран проверяется на герметичность вместе с испытаниями трубопроводной системы. По возможности следует избегать испытаний системы при закрытом кране. Если это неизбежно, то следует повышать давление в системе постепенно. Резкое повышение давления не допускается.

### **Проверка работоспособности.**

После испытаний на герметичность необходимо проделать несколько циклов открыто/закрыто, чтобы проверить правильность его функционирования и обеспечить образование водной пленки на всех трущихся поверхностях. Для поворота крана вращать маховик привода плавно, до тех пор, пока запорный шар не сдвинется с места. Запрещается использовать дополнительные рычаги или прикладывать к маховику привода ударные нагрузки.

### **Эксплуатация.**

Кран шаровой является запорным. Лишь в процессе заполнения или слива кран может на непродолжительное время находиться в промежуточном положении.

Эксплуатация шаровых кранов в промежуточном положении (между положениями "открыто" и "закрыто") строго запрещена!

Для обеспечения работоспособности крана манипуляции с ним должны быть достаточно регулярными (не реже, чем раз в 3 месяца).

### **Предотвращение замерзания.**

Для максимального слива жидкости из корпуса крана при опорожнении трубопровода шар должен быть повернут в среднее положение (около 45 градусов).

В системах теплоснабжения теплоноситель должен удовлетворять требованиям «Правил технической эксплуатации электрических станций и сетей Российской Федерации» Министерства энергетики РФ.

### **5. Использование по назначению**

Шаровые краны выбираются в соответствии с требуемыми параметрами эксплуатации (давление, температура, рабочая среда) по номинальному диаметру трубопровода - DN.

Для предотвращения превышения допустимого рабочего давления среды трубопровод, на котором установлен кран, должен быть оборудован необходимой системой защиты.

Замерзание рабочей среды внутри шарового крана не допускается. При возникновении опасности замерзания системы следует своевременно дренировать трубопровод, а кран при этом открыть и закрыть несколько раз для полного удаления из него воды.

Не следует использовать шаровой кран в системах с жидкостями, имеющими большой коэффициент объемного расширения.

Не допускается проводить техническое обслуживание шарового крана на трубопроводе, находящемся под давлением.

***Установленные на трубопроводе краны должны быть защищены от излишних напряжений со стороны трубопровода.***

Шаровые краны не должны подвергаться ударам.

Следует медленно открывать и закрывать кран во избежание гидравлических ударов.

При обслуживании кранов в случае повышенной или пониженной температуры среды следует использовать защитные средства для предохранения рук от ожогов или обморожения.

Краны шаровые не предназначены для регулирования расхода среды. Они должны находиться только в полностью открытом или закрытом положении.

После монтажа кран следует полностью открыть и закрыть, чтобы проверить его работоспособность.

Во избежание несчастных случаев необходимо при монтаже и эксплуатации соблюдать общие требования безопасности по ГОСТ 12.2.063.

Во время эксплуатации следует производить периодические осмотры и технические освидетельствования в сроки, установленные правилами и нормами организации, эксплуатирующей трубопровод.

К обслуживанию кранов допускается персонал, изучивший их устройство и правила техники безопасности.

*Кран шаровой типа RJIP не допускается применять в системах ХВС, ГВС, а также в системах, где рабочей средой является пар.*

### **6. Техническое обслуживание**

При открытии и закрытии крана RJIP не рекомендуется применение силы, которая может привести к повреждению стопорных элементов шпинделя.

Не допускается разборка и демонтаж крана RJIP при наличии давления в системе.

Не рекомендуется установка крана RJIP на среды, содержащие абразивные компоненты.

Не допускается использование крана RJIP на давления и температуры среды, превышающие указанные в техническом условии.

Во избежание несчастных случаев необходимо при монтаже и эксплуатации соблюдать общие требования безопасности по ГОСТ 12.2.063.

Во время эксплуатации следует производить периодические осмотры и технические освидетельствования в сроки, установленные правилами и нормами организации, эксплуатирующей трубопровод.

К обслуживанию кранов шаровых допускается персонал, изучивший их устройство и правила техники безопасности.

## 7. Текущий ремонт

Не предполагается.

## 8. Транспортирование и хранение

Краны шаровые могут транспортироваться всеми видами транспорта в крытых транспортных средствах в порядке, установленном для перевозки грузов данным видом транспорта при температуре от  $-50$  до  $+50$  °С и относительной влажности воздуха до 80 % при температуре 25 °С.

Условия транспортирования в части воздействия механических факторов – С (средние) по ГОСТ 23170-78.

Краны шаровые допускается хранить под навесами и в помещениях, где колебания температуры и влажности воздуха несущественно отличаются от колебаний на открытом воздухе. При этом условия хранения должны соответствовать ОЖ2 по ГОСТ 15150-69.

## 9. Утилизация

Утилизация изделия производится в соответствии с установленным на предприятии порядком (переплавка, захоронение, перепродажа), составленным в соответствии с Законами РФ № 96-ФЗ “Об охране атмосферного воздуха”, № 89-ФЗ “Об отходах производства и потребления”, № 52-ФЗ “О санитарно-эпидемиологическом благополучии населения”, а также другими российскими и региональными нормами, актами, правилами, распоряжениями и пр., принятыми во исполнение указанных законов.

## 10. Комплектность

В комплект поставки входит:

- кран шаровой типа RJIP;
- паспорт (предоставляется по запросу в электронной форме);
- руководство по эксплуатации (предоставляется по запросу в электронной форме).

## 11. Список комплектующих и запасных частей

Рукоятка / ручной редукторный привод / электрический привод - по запросу.

Код запчасти	065N0706R
Описание	RJIP Червячный редуктор для ШК DN350



{list:899}}



