

- 1. Сведения об изделии**
- 2. Назначение изделия**
- 3. Описание и работа**
- 4. Указания по монтажу и наладке**
- 5. Использование по назначению**
- 6. Техническое обслуживание**
- 7. Текущий ремонт**
- 8. Транспортирование и хранение**
- 9. Утилизация**
- 10. Комплектность**
- 11. Список комплектующих и запасных частей**



Дата редакции: 13.12.2023

1. Сведения об изделии

1.1. Наименование и тип

Контроллеры испарителя типа Р-КИ 130

1.2. Изготовитель

ООО "Ридан Трейд" 143581, РОССИЯ, Московская область, г.о. Истра, д. Лешково, д. 217, тел. +7 (495) 792-57-57

Адрес места осуществления деятельности: ООО "Ридан Трейд" 143581, РОССИЯ, Московская область, г.о. Истра, д. Лешково, д. 217, тел. +7 (495) 792-57-57

1.3 Продавец

ООО "Ридан Трейд", 143581, Московская обл., г.о. Истра, д. Лешково, д. 217, тел. +7 (495) 792-57-57..

1.4. Дата изготовления

На контроллер нанесена маркировка с кодовым номером изделия, моделью, датой изготовления в формате YYYY-WW, где YYYY - год изготовления, WW - неделя.

2. Назначение изделия

Контроллеры испарителя и уровня типа Р-КИ 130 (далее – контроллеры типа Р-КИ) используются для управления испарителем холодильной установки для поддержания заданной температуры, а также для управления его режимом оттаивания, и управления дополнительными функциями холодильного оборудования.

Контроллеры изготовлены в соответствии с ТУ 27.12.31-018-51824620-2023.

3. Описание и работа

3.1. Устройство изделия



Рис. 1 Внешний вид контроллера

Контроллеры типа Р-КИ 130 управляют холодильным оборудованием на основе заложенной в него программой. Контроллер получает сигналы от датчиков, сравнивает эти показания с параметрами, заложенными в контроллере (уставками) и на основе этого сравнения производит управление (закрывает, размыкает реле). Уставки возможно изменять через дисплей с кнопками управления или по сети ModBus, к которой контроллер подключен при помощи встроенной сетевой карты.

3.2. Маркировка и упаковка

На контроллер нанесена маркировка, которая содержит тип изделия, кодовый номер изделия, напряжения питания, схему подключения и дату производства.

Контроллеры типа Р-КИ 130 могут быть отправляются с завода в индивидуальной упаковке. Коды заказа для различных моделей приведены в каталоге контроллеров.

3.3. Технические характеристики

Напряжение питания	230 В перем.тока, 50Гц
--------------------	------------------------

температура среды при хранении	от -40 до +50 °С
Число испарителей	1
Управление вентилятором	да
Управление компрессором	да
Управление светом	да
Управление оттаиванием	да
Количество входов	3 аналоговых, 1 цифровой
Количество реле	1 (16А), 2 (7А)
Встроенная сетевая карта	да
Встроенная сетевая карта	да
Монтаж	Лицевая панель

Дополнительные технические характеристики

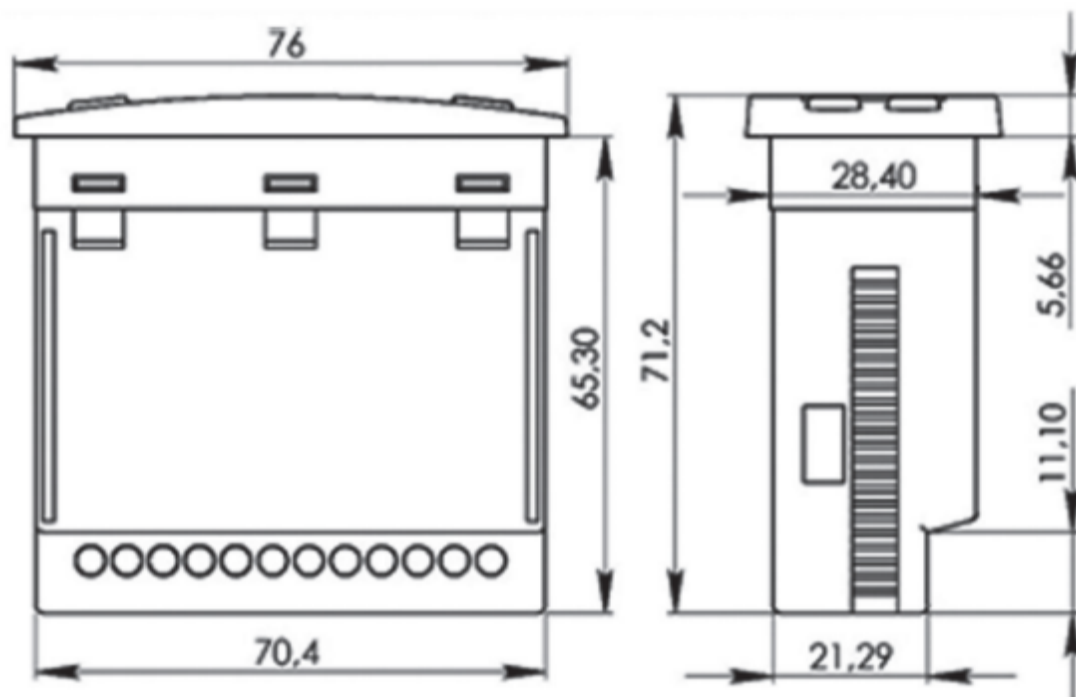


Рис. 2 Габаритные размеры контроллеров типа Р-КИ 130

4. Указания по монтажу и наладке

4.1. Общие указания

Монтаж контроллера проводите в соответствии с инструкцией по его установке.

Для предохранения электронных контроллеров от пыли протирайте наружную поверхность мягкой тканью.

4.2. Меры безопасности

-Не допускается разборка контроллера при включенном электропитании.

-Контроллеры должны использоваться строго по назначению в соответствии с указанием в технической документации.

-К обслуживанию контроллеров допускается персонал, изучивший их устройство и правил техники безопасности.

4.3. Подготовка к монтажу

Убедитесь, что данная модель контроллера соответствует техническим характеристикам системы (по количеству и токам реле, по типам используемых датчиков).

Осмотрите контроллер на предмет внешних повреждений.

4.4. Монтаж и демонтаж

Монтаж контроллера проводите в соответствии с инструкцией по его установке.

Для предохранения электронных контроллеров от пыли протирайте наружную поверхность мягкой тканью.

4.5. Возврат к заводским настройкам

Для возвращения к заводским настройкам, необходимо:

-Отключить напряжение питания,

-При повторном включении напряжения держать нажатыми четыре кнопки.

НЕ ИСПОЛЬЗУЙТЕ никакие абразивные очистители, воск или растворители. Сильные загрязнения могут быть удалены при помощи мягкой ткани, смоченной слабым моющим веществом.

5. Использование по назначению

5.1. Эксплуатационные ограничения и использование по назначению

Контроллеры типа Р-КИ используются для управления испарителем холодильной установки для поддержания заданной температуры, а также для управления его режимом оттаивания, и управления дополнительными функциями холодильного оборудования.

-Не допускается использовать контроллеры типа Р-КИ вне эксплуатационных характеристик.

-Не допускается попадания влаги в контроллер.

-Не допускается применение контроллера вне его температурного диапазона.

5.2. Подготовка изделия к использованию

-Проверьте работоспособности и правильной настройки предохранительных устройств.

-Проверьте надежность крепления всех электрических разъемов.

-Проверьте отсутствие ржавчины на корпусе контроллера и электрических разъемах.

- Проверьте отсутствие влаги в месте крепления контроллера

5.3. Использование изделия

Используйте контроллеры типа Р-КИ по назначению.

6. Техническое обслуживание

Контроллер не нуждается в особом техническом обслуживании. Однако необходимо подчеркнуть, что правильная работа и обслуживание всей системы охлаждения исключают многие проблемы в работе контроллера, связанные с состоянием системы. Поэтому настоятельно рекомендуем проводить следующие мероприятия:

-Проверку работоспособности и правильной настройки предохранительных устройств.

-Проверку надежности крепления всех электрических разъемов.

-Проверку чистоты контроллера и его хорошего рабочего состояния. Проверку отсутствия ржавчины на корпусе контроллера и электрических разъемах.

-Проверку выполнения периодического контроля в соответствии с местными правилами техники безопасности.

7. Текущий ремонт

Контроллеры типа Р-КИ 130 не подлежат ремонту в случае выхода его из строя.

8. Транспортирование и хранение

Любое повреждение, отмеченное на упаковке или самом изделии при его получении, должно быть указано в рекламации покупателя, адресованной в транспортную компанию. Те же самые рекомендации относятся ко всем случаям нарушения инструкций по транспортировке.

Пожалуйста, перед хранением контроллера внимательно прочитайте все инструкции, напечатанные на упаковке.

Убедитесь, что контроллер не будет храниться при температуре окружающего воздуха ниже -40С или выше +50С.

Убедитесь, что контроллер и его упаковка не подвергаются воздействию дождя и/или агрессивной, огнеопасной атмосферы.

9. Утилизация

Утилизация изделия производится в соответствии с установленным на предприятии порядком (переплавка, захоронение, перепродажа), составленным в соответствии с Законами РФ № 96-ФЗ “Об охране атмосферного воздуха”, № 89-ФЗ “Об отходах производства и потребления”, № 52-ФЗ “О санитарно-эпидемиологическом благополучии населения”, а также другими российскими и региональными нормами, актами, правилами, распоряжениями и пр., принятыми во исполнение указанных законов.

10. Комплектность

В комплект поставки входят:

- контроллер;
- упаковочная коробка;
- датчик температуры 2шт.

11. Список комплектующих и запасных частей

Название	Код для заказа	Фото	Описание
Р-ДТ2К15м	080G5303R		Датчик температуры NTC 2 кОм, 1,5 м
Р-АКИ 130	191U0310R		Адаптер контроллера Р-КИ 130 (для подключения к системе мониторинга Данфосс)