

РУКОВОДСТВО ПО ЭКСПЛУАТАЦИИ

Клапан обратный, Тип NRV, Модификация NRV 19s

Код материала: 020-1019R

1. Сведения об изделии
2. Назначение изделия
3. Описание и работа
4. Указания по монтажу и наладке
5. Использование по назначению
6. Техническое обслуживание
7. Текущий ремонт
8. Транспортирование и хранение
9. Утилизация
10. Комплектность
11. Список комплектующих и запасных частей



Дата редакции: 19.10.2023

1. Сведения об изделии

1.1. Наименование и тип

Клапаны обратные типа Модификация NRV 19s.

1.2. Изготовитель

АО «Ридан», 603014, г. Н. Новгород, ул. Коминтерна, дом 16.

1.3. Адреса мест осуществления деятельности по изготовлению продукции

Индастриал парк, Жужи сити, Жежианг, Китай.

1.4. Продавец

ООО «Ридан Трейд», 143581, Российская Федерация, Московская область, г.о.Истра, д.Лешково, д.217, помещ.А2.142С, тел. +7 (495) 792-57-57.

1.5. Дата изготовления

Дата изготовления указана на маркировочной этикетке в формате мм.гг (мм – порядковый номер месяца изготовления; гг – последние 2 цифры года изготовления).

2. Назначение изделия

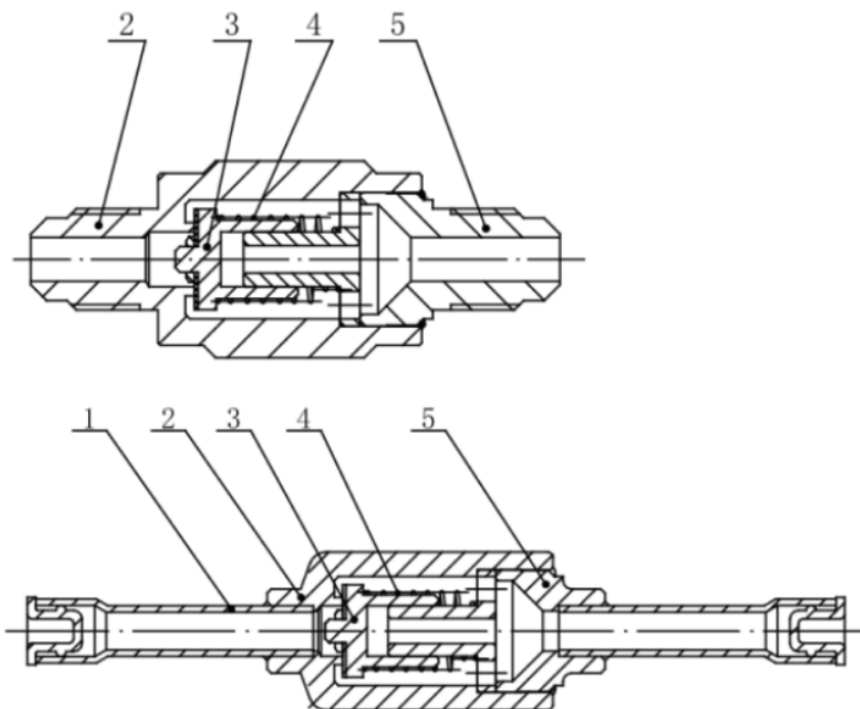
Клапаны обратные типа NRV, Модификация NRV 19s используются в жидкостных магистралях, линиях всасывания и линиях горячего газа хладагента в системах холодоснабжения и кондиционирования, заправленных фторсодержащими хладагентами для обеспечения движения потока хладагента только в заданном направлении и предотвращения обратного движения хладагента при миграции из теплых участков холодильного контура в более холодные.

Возможна поставка клапанов обратных типа NRV с увеличенным диаметром присоединительных штуцеров, что расширяет диапазон применения данных клапанов.

3. Описание и работа

3.1. Устройство изделия

Конструкция



| № | Деталь | Материал |
|---|--------------------|--------------------|
| 1 | Патрубок | Медь |
| 2 | Корпус часть 1 | Латунь С3771BD |
| 3 | Поршень клапана | Латунь С3771BD |
| 4 | Возвратная пружина | Сталь SUS304Н Ф1.4 |
| 5 | Крышка часть 2 | Латунь С3771BD |

Принцип действия

В том случае, если перепад давлений между входным и выходным штуцерами обратного клапана меньше необходимого для его открытия (то есть при отсутствии потока хладагента через клапан) пружина (5) плотно прижимает демпфирующий поршень (4) к корпусу (3) клапана, перекрывая проходное отверстие (2). При появлении потока хладагента на входе в обратный клапан давление хладагента на демпфирующий поршень (4) увеличивается и превышает силу сжатия пружины (5), что приводит к перемещению демпфирующего поршня (4) вдоль оси клапана и открытию проходного отверстия. Когда поток хладагента перестает поступать на вход клапана обратного или меняется направление его движения, демпфирующий поршень (4) под действием силы сжатия пружины (5) прижимается к проходному отверстию (2), перекрывая его и исключая движение потока хладагента через клапан обратный в направлении от выходного штуцера клапана к входному.

Клапаны обратные обеспечивают движение потока хладагента в направлении от входного штуцера к выходному и исключают его обратное движение. Направление движения потока хладагента указано на корпусе клапана.

Встроенный демпфирующий поршень позволяет устанавливать клапан обратный в трубопроводы с пульсацией давления.

Клапаны обратные типа NRV выпускаются в прямом и угловом исполнении.

Таблица 1 - Показатели надежности

| Показатели надежности | Наименование отказа | Размерность |
|------------------------------|---|-------------|
| Не критический отказ | | |
| Показатели безотказности | Средняя наработка на отказ или средняя наработка до отказа | 65700 часов |
| Показатели долговечности | Средний полный срок службы (до списания) и (или) средний срок службы капитального ремонта | 10 лет |
| | Средний полный ресурс (до списания) и (или) средний ресурс до капитального ремонта | 65700 часов |
| Показатели сохраняемости | Средний срок хранения | 5 лет |
| Показатели ремонтпригодности | Среднее время восстановления работоспособного состояния или средняя оперативная продолжительность планового ремонта | 3 часа |

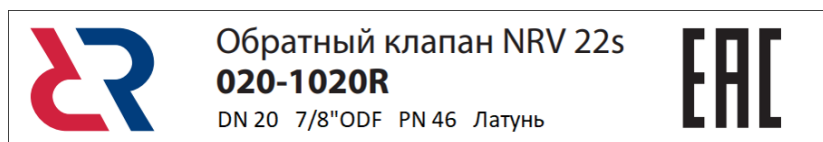
| | | |
|--|--|--------|
| | Средняя трудоемкость работ по восстановлению работоспособного состояния или средняя оперативная трудоемкость планового ремонта | 3 часа |
|--|--|--------|

| Наименование показателя | | Размерность |
|-------------------------|---------------------------|-------------|
| Назначенные показатели | Назначенный ресурс | 65700 часов |
| | Назначенный срок службы | 10 лет |
| | Назначенный срок хранения | 5 лет |

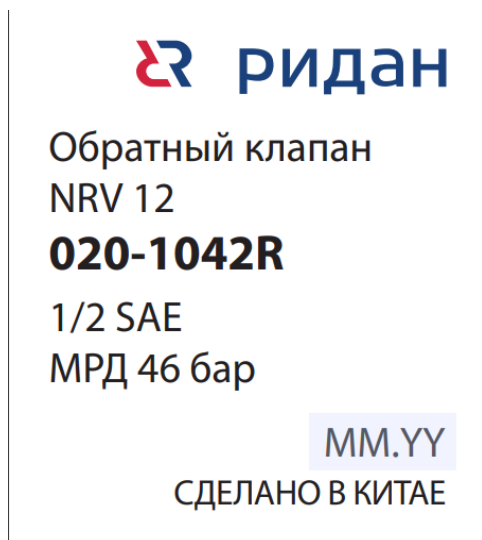
3.2. Маркировка и упаковка

Маркировка с указанием названия, кодового номера и ряда технических параметров нанесена на этикетку на корпусе клапана обратного.

Этикетка обратного клапана:



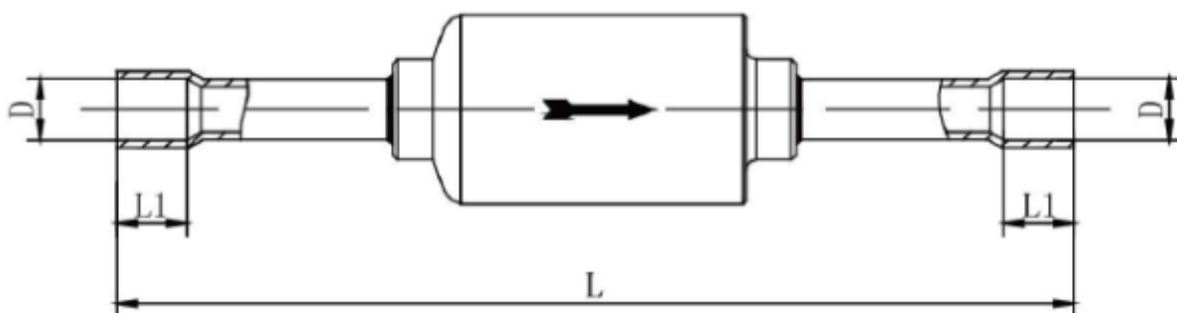
Этикетка упаковочной коробки:



3.3. Технические характеристики

| | |
|--------------------------|--------------------------------------|
| Тип хладагента | ХФУ, ГХФУ и ГФУ (группа опасности 2) |
| Фазовое состояние | Газ |
| Климатическое исполнение | УХЛ4 |

| | |
|---|--|
| Класс гермитичности | В |
| Исполнение | Прямой |
| Тип присоединения | Под пайку ODF |
| Присоединительные патрубки, дюйм | 3/4" |
| Присоединительные патрубки, мм | - |
| Минимальный открывающий перепад давления, бар | 0,05 |
| Пропускная способность Kv, м3/ч | 5,5 |
| Максимальное рабочее давление РВ, бар | 46 |
| Максимальное испытательное давление РВ, бар | 60 |
| Диапазон температур, °С | -50→140 |
| Материал деталей изделия | Смотрите в руководстве по эксплуатации |
| Вес, кг | 0,418 |
| Номинальный диаметр (DN), мм | 20 |



Дополнительные технические характеристики

| | |
|--------|------|
| L, мм | 150 |
| D, мм | 19,2 |
| L1, мм | 16 |

4. Указания по монтажу и наладке

4.1. Общие указания

Клапаны должны использоваться строго по назначению в соответствии с указаниями в технической документации.

Правила выбора оборудования, монтажа, наладки и эксплуатации указаны в инструкции и каталоге.

Установка угловых клапанов обратных входным или выходным патрубком вверх не рекомендуется.

Во избежание несчастных случаев необходимо при монтаже и эксплуатации соблюдать общие требования безопасности по ГОСТ 12.2.063-2015.

При проведении паяльных работ обматывайте клапан обратный мокрой тканью. Факел горелки отворачивайте от клапана. Рекомендуется использовать припой с содержанием серебра не менее 5% и при пайке продувать трубопровод азотом для предотвращения образования окалины.

4.2. Меры безопасности

Во избежание несчастных случаев необходимо при монтаже и эксплуатации соблюдать общие требования безопасности по ГОСТ 12.2.063-2015. К обслуживанию клапанов допускается персонал,

изучивший их устройство и правила техники безопасности. Не допускается разборка и демонтаж клапанов при наличии давления в системе.

Во время эксплуатации следует производить периодические осмотры и технические освидетельствования в сроки, установленные правилами и нормами организации, эксплуатирующей клапаны.

4.3. Подготовка к монтажу

Перед монтажом необходимо произвести первичный осмотр клапана и убедиться в отсутствии деформаций и механических повреждений. Трубопровод, на который планируется установить клапан, необходимо очистить от загрязнений, металлической стружки и заусенцев и продуть.

4.4. Монтаж и демонтаж

Правила монтажа указаны в инструкции и каталоге.

После проведения монтажа убедитесь, что трубы достаточно прочно удерживают клапан и защищают его от воздействия вибраций. В противном случае закрепите хомутом или просто установите его в более безопасное место.

4.5. Наладка и испытания

Продукция, указанная в данном паспорте изготовлена, испытана и принята, в соответствии с действующей технической документацией фирмы-изготовителя.

4.6. Пуск (опробование)

Особых указаний не требуется.

5. Использование по назначению

5.1. Эксплуатационные ограничения

Клапаны обратные типа NRV должны использоваться строго по назначению в соответствии с указанием в технической документации. Направление потока хладагента указано на корпусе клапана.

Разборка клапана типа NRV при наличии давления в системе не допускается.

Размеры штуцеров клапана типа NRV должны быть достаточно большого диаметра для того, чтобы скорость газа на входе клапан обратный не превышала 40 м/с. В противном случае уровень шума может превысить предельно допустимый уровень.

Максимальное рабочее давление..... 46 бар;

Допустимый диапазон температур..... от -50°C до $+140^{\circ}\text{C}$;

Хладагент..... ХФУ, ГХФУ и ГФУ.

5.2. Подготовка изделия к использованию

Специальной подготовки изделия к использованию не требуется.

Во избежание несчастных случаев необходимо при монтаже и эксплуатации соблюдать общие требования безопасности по ГОСТ 12.2.063-2015.

К обслуживанию клапанов допускается персонал, изучивший их устройство и правила техники безопасности.

Правила выбора оборудования, монтажа, наладки и эксплуатации см. в инструкции и каталоге.

5.3 Использование по назначению

Клапаны используются в качестве обратного-запорного клапана для обеспечения движения потока хладагента только в заданном направлении и предотвращения обратного движения хладагента при миграции из теплых участков холодильного контура в более холодные.

5.4 Действия персонала в случае инцидента или аварии

Существуют следующие критерии отказов клапанов:

- появление постороннего шума при эксплуатации клапана;
- деформация компонентов клапана, приводящие к неработоспособности.

Установлены следующие критерии предельных состояний:

- появление протечек среды при закрытом положении запирающего элемента;
- нарушение герметичности материалов или соединений деталей, работающих под давлением;
- разрушение компонентов клапана.

При возникновении инцидента или аварии следует:

- незамедлительно остановить работу системы, в которой установлен клапан;
- обратиться в сервисную службу;
- действовать по указаниям сервисной службы, если таковые поступили;
- не допускать нахождение людей в зоне аварии.

5.5 Назначенные показатели

Срок службы – 10 лет.

Назначенный срок хранения – 5 лет.

5.6. Возможные ошибочные действия персонала, которые приводят к инциденту или аварии

Для обеспечения безопасности работы запрещается:

- использовать клапаны для работы в условиях, превышающих указанные в паспорте;
- производить работы по демонтажу, техническому обслуживанию и ремонту при наличии давления рабочей среды в клапане;
- эксплуатировать клапан без изучения его эксплуатационной документации;
- при пайке клапана во время монтажа.

6. Техническое обслуживание

Не допускается разборка и демонтаж клапана при наличии давления в системе.

Во избежание несчастных случаев при эксплуатации необходимо соблюдать общие требования безопасности по ГОСТ 12.2.063-2015.

Во время эксплуатации следует производить периодические осмотры и технические освидетельствования в сроки, установленные правилами и нормами организации, эксплуатирующей оборудование.

К обслуживанию клапанов допускается персонал, изучивший их устройство и правила техники безопасности.

7. Текущий ремонт

За подробной информацией о ремонте обращайтесь в сервисный отдел ООО «Ридан».

8. Транспортирование и хранение

Транспортирование обратных клапанов типа NRV может осуществляться всеми видами транспорта при температуре окружающего воздуха в диапазоне от -50°C до $+50^{\circ}\text{C}$. При транспортировании следует соблюдать правила перевозок грузов, действующие на транспорте конкретного вида.

Во время погрузо-разгрузочных работ и транспортирования упаковочная тара не должна подвергаться резким ударам и прямому воздействию атмосферных осадков. Механические повреждения и загрязнения внутренних поверхностей клапанов при транспортировании и хранении не допускаются.

Хранение клапанов должно осуществляться в упаковочной таре в отапливаемых помещениях при отсутствии в окружающей среде агрессивных газов, паров воды, пыли.

По истечении назначенного срока хранения клапанов, предназначенных для эксплуатации, в установленном порядке должна быть проведена ревизия и принято решение о возможности продления назначенного срока хранения.

Погрузку, разгрузку, транспортирование и складирование арматуры должен проводить обученный персонал с соблюдением требований безопасности.

9. Утилизация

Утилизация изделия производится в соответствии с установленным на предприятии порядком (переплавка, захоронение, перепродажа), составленным в соответствии с Законами РФ № 96-ФЗ “Об охране атмосферного воздуха”, № 89-ФЗ “Об отходах производства и потребления”, № 52-ФЗ “О санитарно-эпидемиологическом благополучии населения”, а также другими российскими и региональными нормами, актами, правилами, распоряжениями и пр., принятыми во исполнение указанных законов.

10. Комплектность

В комплект поставки входят:

- клапан обратный типа Модификация NRV 19s;
- упаковочная коробка;
- паспорт (предоставляется по запросу в электронной форме);
- руководство по эксплуатации (предоставляется по запросу в электронной форме).

11. Список комплектующих и запасных частей

Комплектующих и запасных частей нет.