

- 1. Сведения об изделии**
- 2. Назначение изделия**
- 3. Технические параметры**
- 4. Описание и работа**
- 5. Указания по монтажу и наладке**
- 6. Использование по назначению**
- 7. Техническое обслуживание**
- 8. Текущий ремонт**
- 9. Транспортирование и хранение**
- 10. Утилизация**
- 11. Комплектность**
- 12. Список комплектующих и запасных частей**



Дата редакции: 09.08.2023

1. Сведения об изделии

1.1. Наименование и тип

Корпус клапана регулятора температуры масла типа ORV.

1.2 Изготовитель

"Changzhou AMG Refrigeration Equipment Co., Ltd." Furong Industry Zone, Hengshanqiao Town, Wujin District, Changzhou City, Jiangsu Province, Китай

1.3 Продавец

ООО "Ридан Трейд", 143581, Российская Федерация, Московская область, город Истра, деревня Лешково, д. 217, помещ.А2.142С, тел. (495) 792-57-57.

1.4 Дата изготовления

Дата изготовления указана на корпусе в формате [ММ/YYYY], где ММ месяц изготовления, YYYY год изготовления.

1.5 Заводской номер

Заводской номер изделия указан на маркировочной этикетке.

2. Назначение изделия

2.1 Назначение

Клапан регулятора температуры масла типа ORV, Модификация 25 DIN (далее - "клапан ORV", "изделие") — это трехходовой клапан, предназначенный для поддержания постоянной температуры масла в газовых компрессорах (например, винтового или роторного типа) путем смешивания потоков горячего и холодного масла. Корпус должен снабжаться термостатическим элементом, который заказывается отдельно.

Изделие удовлетворяет всем требованиям, предъявляемым к промышленным холодильным установкам.

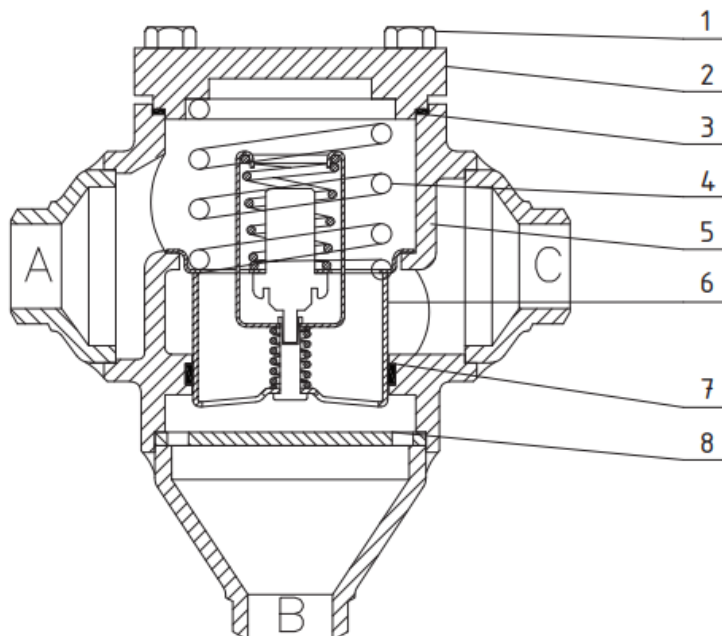
2.2 Климатическое исполнение

Изделие предназначены для работы во всех макроклиматических районах на суше (О) и на море (ОМ), кроме макроклиматического района с очень холодным климатом (с температурой окружающей среды до минус 60°C). Категории размещения 1 по ГОСТ 15150.

2.3 Область применения

Промышленные холодильные установки.

2.4 Конструкция

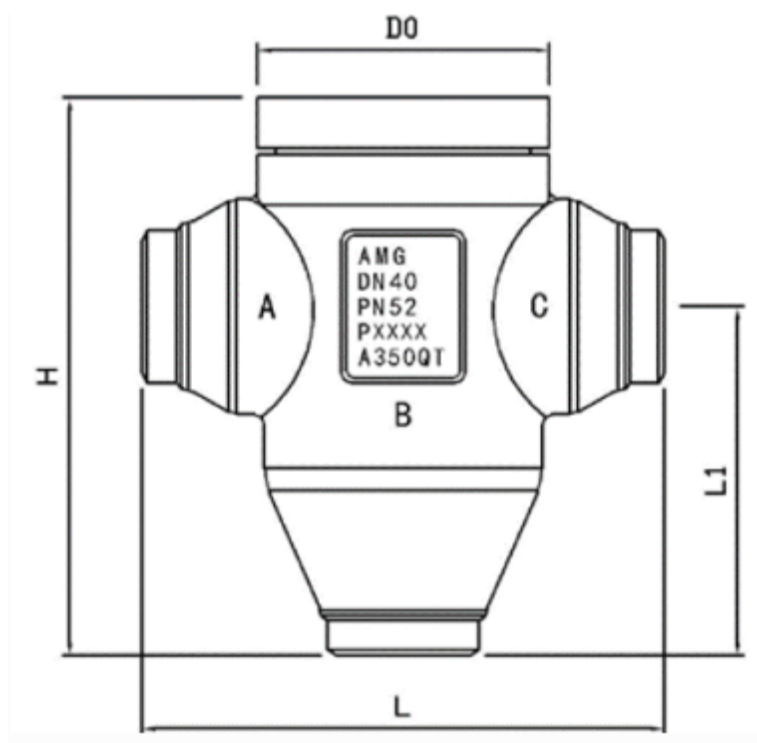


Позиция	Деталь	Материал
1	Болты	Нерж. сталь А2-70
2	Крышка корпуса	Сталь LLC
3	Плоское уплотнение	AFM34
4	Пружина	Сталь
5	Корпус	Сталь LLC
6	Термостатический элемент (заказывается отдельно)	Нерж. сталь
7	Уплотнение	Тефлон (PTFE) + сталь
8	Посадочное место термостата	Сталь

3. Технические параметры

Технические характеристики

Рабочая среда	Холодильные масла, R717 (NH ₃) и R744 (CO ₂), ГХФУ и ГФУ - хладагенты. (Газы и жидкости, 1 и 2 группы опасности)
Номинальный диаметр (DN), мм	25
Номинальное давление (PN), бар	52
Присоединение к трубопроводу	Под сварку встык DIN
Размер, мм (дюйм)	25
Минимальная рабочая температура, °C	-10
Допустимая рабочая температура, °C	+85



Дополнительные технические характеристики

L, мм	165
H, мм	181
B, мм	110
E, мм	95
Масса, не более, кг	4,5

Показатели надёжности

Показатель надёжности	Наименование показателя (для арматуры, отказ которой может быть критическим/не является критическим)	Размерность
Показатель безопасности	Средняя наработка на отказ или средняя наработка до отказа	50 000 часов
Показатели долговечности	Средний полный срок службы (до списания) и (или) средний срок службы до капитального ремонта	10 лет
	Средний полный ресурс (до списания) и (или) средний ресурс до капитального ремонта	50 000 часов
Показатели сохраняемости	Средний срок хранения	3 года

Показатель ремонтпригодности	Среднее время на восстановление работоспособного состояния или средняя оперативная продолжительность планового ремонта	2 часа
	Средняя трудоемкость работ по восстановлению работоспособного состояния или средняя оперативная трудоемкость планового ремонта	2 часа

Наименование показателя		Размерность
Назначенные показатели	Назначенный ресурс	50 000 часов
	Назначенный срок службы	10 лет
	Назначенный срок хранения	3 года
Показатели безотказности	Вероятность безотказной работы в течение назначенного ресурса, по отношению к критическим отказам (к критическому отказу)	-
	Коэффициент оперативной готовности (для арматуры, работающей в режиме ожидания)	-

4. Описание и работа

4.1 Описание конструкции

Клапаны ORV работают как смесительные или перепускные клапаны. Они используют высокий коэффициент теплового расширения наполнителя термостатического элемента, с помощью которого смешиваются горячий и холодный потоки масла. Температура масла на выходе из клапана соответствует температуре настройки термостатического элемента.

Клапаны выпускаются под следующие типы соединений:

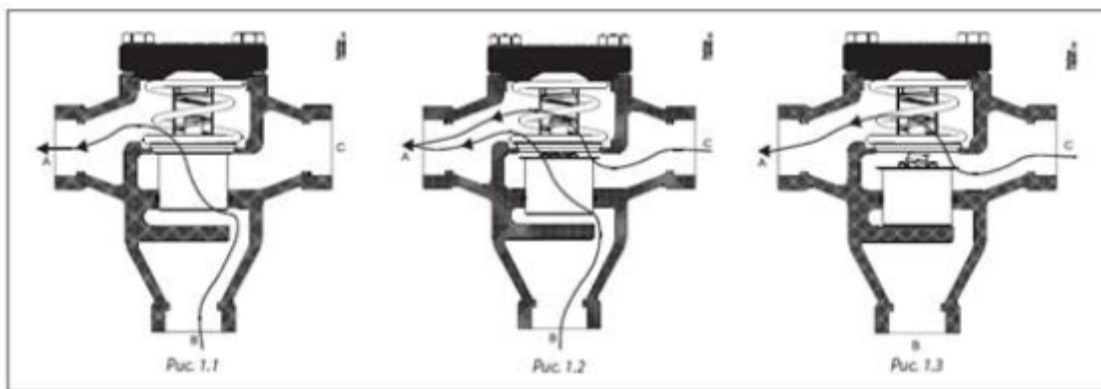
- Под сварку встык DIN (EN 10220), – DN 25-80 (1-3")

Корпус клапана имеет три штуцера:

- Штуцер А используется в качестве общего выходного штуцера.
- Штуцер В используется для входа горячего масла.
- Штуцер С используется для входа холодного масла.

4.2 Принцип работы

Когда компрессор холодный, что обычно бывает при его включении, термостатический элемент клапана пропускает весь поток масла через штуцер В, пока не будет достигнута номинальная температура (минус 5 К / 10 °F) (Рис. 1.1). После этого термостатический элемент начинает вытягиваться, создавая смесь горячего и холодного масел, выходящую через штуцер А. При достижении номинальной температуры термостатический элемент устанавливается в промежуточное положение (рис.1.2). если температура масла становится на 5 К /10 °F выше номинальной, термостатический элемент занимает положение полного открытия (рис. 1.3). В этом положении в выходной штуцер поступает только холодное масло, вошедшее в штуцер С после маслоохладителя.



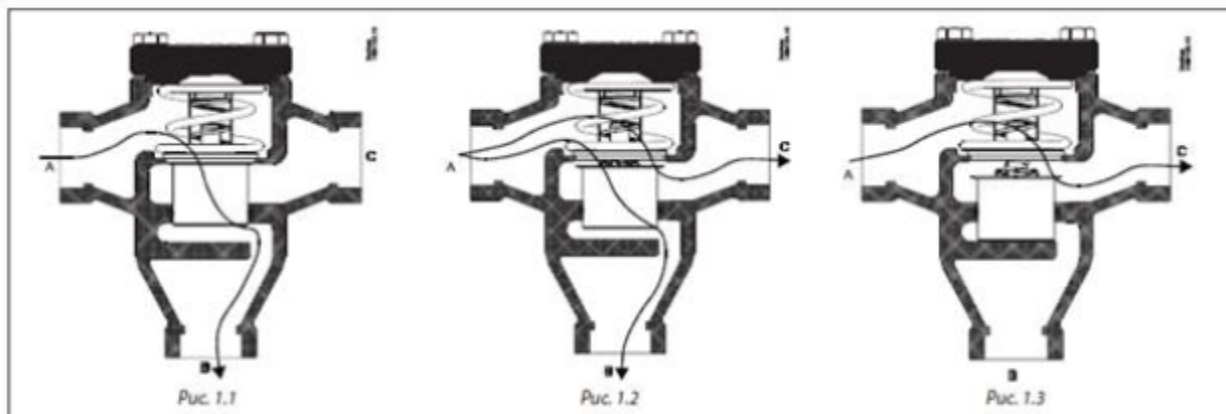
На рис.1 видно, что гильза термостатического элемента перемещается в вертикальном направлении. Сам элемент удерживается на месте с помощью пружины.

Перепускной клапан

Принцип действия клапана ORV в качестве перепускного клапана аналогичен принципу его действия в качестве смесительного клапана. Из-за того, что температура на входе в клапан почти постоянна, регулирование температуры происходит очень плавно. Входная температура масла в этом случае соответствует номинальной температуре термочувствительного элемента клапана.

Корпус клапана ORV имеет три штуцера:

- Штуцер А используется в качестве общего входного штуцера.
- Штуцер В используется для выхода холодного масла.
- Штуцер С используется для выхода тёплого масла.



4.3 Упаковка и маркировка

Отправка клапанов осуществляется компанией "Ридан" в упаковочном виде в специальной транспортировочной упаковке. Кроме того, все клапаны обеспечиваются защитными колпачками, которые рекомендуется оставлять на клапане до установки в систему.

В комплект поставки входят: клапан, упаковочная коробка. Паспорт и руководство по эксплуатации (предоставляется по запросу в электронной форме).

Маркировка с указанием типа клапана, даты производства и ряда технических параметров (максимальное рабочее давление, рабочий диапазон температур) нанесены на этикетку и корпус клапана.

5. Указания по монтажу и наладке

5.1 Общие указания

Во избежание несчастных случаев необходимо при монтаже и эксплуатации соблюдать общие требования безопасности по ГОСТ 12.2.063–2015.

При осуществлении монтажных, пусконаладочных работ, а также при эксплуатации данного оборудования необходимо строго соблюдать правила техники безопасности, выполнять рекомендации, приведенные в данной инструкции, а также руководящих документах, упомянутых выше.

Необходимо использовать только оригинальные запасные части и дополнительные принадлежности, производимые компанией "Ридан".

К обслуживанию клапанов допускается персонал, изучивший их устройство и правила техники безопасности.

5.2 Подготовка к монтажу

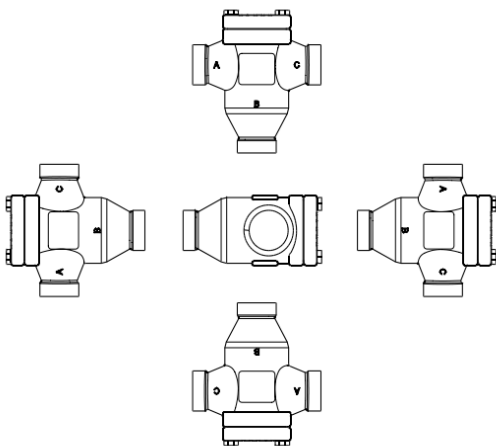
После распаковки изделия необходимо проверить комплектность изделия и убедиться в правильности выбора и поставки оборудования. Процедура осуществляется с использованием Технического описания (каталога), Паспорта или Руководства по эксплуатации для данной продукции. Место монтажа должно строго соответствовать нормам, приведенным в упомянутой выше документации.

При проведении работ по монтажу и обслуживанию клапанов, кроме данного руководства по эксплуатации, следует руководствоваться следующими документами:

- Техническим описанием на данный тип оборудования;
- Федеральные нормы и правила в области промышленной безопасности " Правила безопасности химически опасных производственных объектов"
- Правила по охране труда при эксплуатации холодильных установок.

5.3 Монтаж

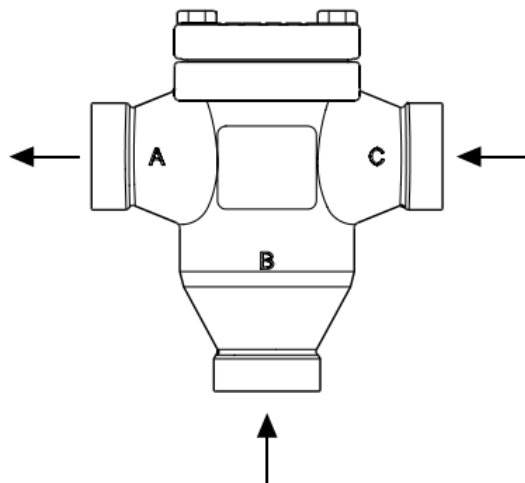
Клапан регулятор температуры масла типа ORV может быть установлен в любом положении (см. рис. 1). Однако, лучше устанавливать клапан так, чтобы его верхняя часть была направлена вверх. Это позволит избежать вытекания масла при проведении сервисных работ.



1

Клапаны регуляторы температуры масла типа ORV могут выдерживать высокое внутреннее давление, тем не менее, гидравлический контур не должен содержать жидкостных ловушек, создающих опасность повышения давления при тепловом расширении жидкости. Клапан должен быть также защищен от резких изменений давления, связанных с «гидравлическим ударом».

Клапан регулятор температуры масла типа ORV имеет маркировку на корпусе буквами: А, В и С. Чтобы обеспечить правильное функционирование клапана, направление потоков рабочей среды должно быть выполнено так, как изображено на рисунке 2.

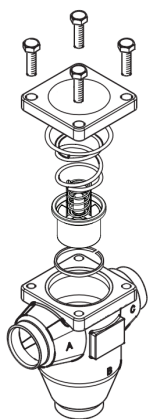


Сварка

Для предотвращения повреждения чувствительного элемента термостата необходимо перед началом сварочных работ снять с клапана верхнюю крышку (2), прокладку (7), пружину (6) и термостат (4). Направляющее тефлоновое кольцо необходимо снять, если температура при сварке превысит 240°C. При сварке необходимо использовать только технологии и материалы, которые совместимы с материалом корпуса клапана регулятора температуры масла типа ORV. Перед сборкой клапана, после завершения сварочных работ клапан должен быть тщательно очищен от грязи и окалины. Необходимо не допускать попадания грязи и окалины внутрь клапана в ходе проведения сварочных работ. Температура в ходе сварочных работ не должна превышать предельных значений, которые установлены для различных способов сварки. С этой целью необходимо охлаждать корпус клапана. (Это может быть сделано, например, при помощи мокрой ветоши обёрнутой вокруг корпуса клапана). Необходимо не допустить повреждения тефлонового направляющего кольца. После установки, корпус клапана не должен подвергаться внешним механическим нагрузкам.

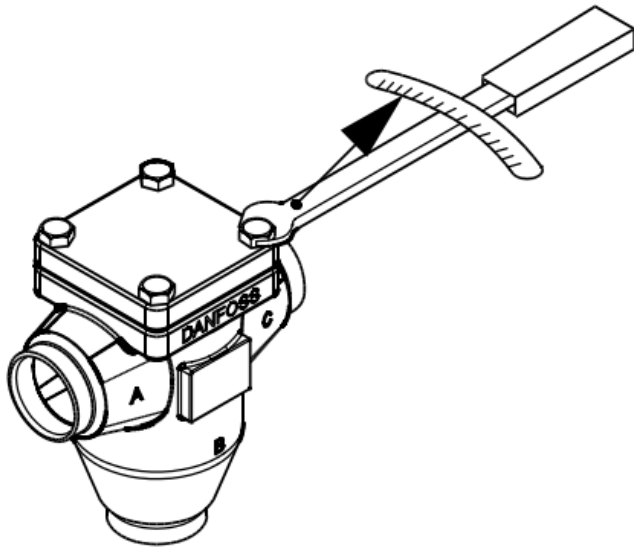
Сборка

Перед сборкой клапана удалите из корпуса и труб окалину и грязь. Перед установкой термостата необходимо убедиться, что тефлоновое направляющее кольцо свободно от грязи и окалины (см. рис. 3).



Затяжка

Затяните болты на крышке клапана динамометрическим ключом с усилием затяжки, указанным в таблице на рисунке 4. Чрезмерное усилие затяжки может повредить прокладку.



4

Типоразмер клапана	Усилие затяжки
ORV 25-65	50 Нм
ORV 65-80	80 Нм

Обработка поверхности и маркировка

Наружная поверхность корпуса клапана регулятора температуры масла типа ORV покрашена на заводе грунтовкой красного цвета на основе красной окиси железа. На корпусе и крышке клапана нанесена маркировка, которая позволяет идентифицировать клапан. После окончания монтажных работ наружная поверхность клапана должна быть окрашена любой подходящей краской для улучшения защиты от коррозии.

5.4 Сдача смонтированного и состыкованного изделия.

Продукция, указанная в данном паспорте, изготовлена, испытана и принята в соответствии с действующей технической документацией фирмы-изготовителя.

Клапан имеет понятную маркировку. Информация об этом приведена в пункте "Маркировка и упаковка".

6. Использование по назначению

6.1. Эксплуатационное ограничение

Несоблюдение эксплуатационных параметров, указанных в разделе 3 «Технические параметры», может привести к выходу изделия из строя или нарушению требований безопасности.

6.2. Подготовка изделия к использованию.

После вскрытия упаковки необходимо проверить комплектность изделия и убедиться в правильности выбора и поставки оборудования. Процедура осуществляется с использованием Технического описания (каталога), Паспорта или Руководства по эксплуатации для данной продукции.

Корпус клапана и составляющие элементы не должны иметь видимых повреждений, замятий металла, заусениц, зазубрин и пр.

6.3 Перечень возможных отказов

Перечень некритических отказов:

- появление постороннего шума при эксплуатации клапана;
- появление протечек в местах соединения деталей.

Перечень критических отказов:

- деформация компонентов клапана, приводящая к неработоспособности;
- появления протечек через оболочку клапана;

Установлены следующие критерии предельных состояний:

- появление протечек среды при закрытом положении клапана;
- нарушение герметичности материалов или мест соединения деталей, работающих под давлением;
- разрушение компонентов клапана.

При возникновении инцидента или аварии следует:

- незамедлительно остановить работу системы, в которой установлен клапан;
- обратиться в сервисную службу;
- действовать по указаниям сервисной службы, если таковые поступили;
- не допускать нахождения людей в зоне аварии.

Оценка соблюдения требований надёжности проводится ООО «Ридан» в ходе анализа рекламаций, получаемых от клиентов.

Существует возможность заказа дополнительных запасных частей и принадлежностей. Допускается использование только оригинальных запасных частей.

6.4 Возможные ошибочные действия персонала, которые приводят к инциденту или аварии.

Для обеспечения безопасности работы запрещается:

- использовать клапаны за пределами его технических характеристик, указанных в раздел 3 «Технические параметры»;
- использовать гаечные ключи, большие по размеру, чем размеры крепежных деталей;
- производить работы по демонтажу, техническому обслуживанию и ремонту под избыточным давлением;
- эксплуатировать клапан без изучения его эксплуатационной документации.

7. Техническое обслуживание

7.1 Общие указания

Не допускается разборка и демонтаж клапана при наличии давления в системе.

Во избежание несчастных случаев необходимо при монтаже и эксплуатации соблюдать общие требования безопасности по ГОСТ 12.2.063–2015.

Во время эксплуатации следует производить периодические осмотры и технические освидетельствования в сроки, установленные правилами и нормами организации, эксплуатирующей эти клапаны.

К обслуживанию клапанов типа допускается персонал, изучивший его устройство и правила техники безопасности.

Планирование осмотра и обслуживания.

Частота осмотра и профилактического обслуживания варьируется от системы к системе. Однако опыт показывает, что влияние условий и технические характеристики системы наилучшим образом подходят для определения интервалов обслуживания.

Таковыми являются:

- три месяца после запуска системы;
- до запуска системы, которая не работала шесть месяцев и более;
- до запуска системы, в которой была произведена замена оборудования, вышедшего из строя.

Периодический осмотр определяется в соответствии с параметрами установки.

7.2 Техническое обслуживание

Разбор клапана

После разбора клапана необходимо убедиться, что плоское уплотнение не повреждено. В случае если уплотнение повреждено, его необходимо заменить.

Сборка

Перед сборкой клапана удалите из корпуса грязь. Убедитесь, что уплотнительные кольца не повреждены.

Затяжка

Болты необходимо затягивать крест-накрест динамометрическим ключом с усилием затяжки, указанным в таблице на рисунке 4 - соответствующему типоразмеру клапана.

Не рекомендуется превышать максимальные значения усилия затяжки, приведенные в таблице!

8. Текущий ремонт

8.1 Общие сведения

При осуществлении ремонтных работ данного оборудования необходимо строго соблюдать правила техники безопасности, выполнять рекомендации, приведенные в данной инструкции, а также руководящих документах, упомянутых выше.

Необходимо использовать только оригинальные запасные части и дополнительные принадлежности, рекомендованные компанией "Ридан".

К обслуживанию клапанов допускается персонал, изучивший их устройство и правила техники безопасности.

После проведения ремонтных работ рекомендуется заменить комплект уплотнений.

Сборку изделия осуществлять согласно рекомендациям, приведенным в инструкции.

За подробной информацией о ремонте обращайтесь в сервисный отдел ООО «Ридан».

8.2 Меры безопасности

Не допускается разборка клапана при наличии давления в системе.

Во избежание несчастных случаев при ремонте и эксплуатации необходимо соблюдать общие требования безопасности по ГОСТ 12.2.063-2015.

Клапаны должны использоваться строго по назначению в соответствии с указанием в технической документации.

После проведения ремонтных работ следует производить периодические осмотры, установленные правилами и нормами организации эксплуатирующей трубопровод.

9. Транспортирование и хранение

9.1 Хранение

Хранение изделия и запасных частей в упаковке предприятия – изготовителя по группе 3 (ЖЗ), запасных частей, имеющих в составе резинотехнические изделия – по группе 1 (Л) ГОСТ 15150–69.

9.2 Транспортирование

Транспортирование осуществляется в закрытом транспорте в соответствии с требованиями ГОСТ 15150–69 п.10 – 5 (ОЖ4).

10. Утилизация

Утилизация изделия производится в соответствии с установленным на предприятии порядком (переплавка, захоронение, перепродажа), составленным в соответствии с Законами РФ № 96-ФЗ «Об охране атмосферного воздуха», № 89-ФЗ «Об отходах производства и потребления», № 52-ФЗ «О санитарно-эпидемиологическом благополучии населения», а также другими российскими и региональными нормами, актами, правилами, распоряжениями и т.д., принятыми во исполнение указанных законов.

11. Комплектность

В комплект поставки входят:

- клапан Модификация 25 DIN
- упаковка;
- паспорт (предоставляется по запросу в электронной форме);
- руководство по эксплуатации (предоставляется по запросу в электронном виде).

12. Список комплектующих и запасных частей

Термостатический элемент

Кодовый номер	Температура регулирования	Совместимость с корпусом
148Н3463R	49°C	ORV DN 25-50
148Н3469R	60°C	ORV DN 25-50
148Н3465R	49°C	ORV DN 65-80

148H3471R	60°C	ORV DN 65-80
-----------	------	--------------