

1. Сведения об изделии
2. Назначение изделия
3. Описание и работа
4. Указания по монтажу и наладке
5. Использование по назначению
6. Техническое обслуживание
7. Текущий ремонт
8. Транспортирование и хранение
9. Утилизация
10. Комплектность
11. Список комплектующих и запасных частей



Дата редакции: 07.03.2024

1. Сведения об изделии

1.1. Наименование и тип

Привод электрический типа ARV модификация ARV-1000R SU/SD или типа ARE модификация ARE-1000R SU/SD (далее- привод электрический ARV(E)-1000R SU/SD).

1.2. Изготовитель

АО «Ридан», 603014, г. Н. Новгород, ул. Коминтерна, дом 16
Адрес производства продукции: Beijing, Lihne Street, Китай

1.3. Продавец

ООО «Ридан Трейд», 143581, Российская Федерация, Московская область, г.о. Истра, деревня Лешково, д. 217, тел. (495) 792-57-57.

1.4. Дата изготовления

Дата изготовления указана на корпусе привода в формате НН/ГГ (НН – номер недели, ГГ – две последние цифры года), пример: 28/22 – 28-я неделя 2022-го года.

2. Назначение изделия



Электропривод ARV(E)-1000R SU/SD предназначен для управления регулирующими клапанами VFM-2R (через адаптер)*, VF-3R, VF-2R с диаметром DN15–50. Управление приводом Ридан ARV-1000R SU/SD, осуществляется по импульсному сигналу от электронных регуляторов Ридан типа ECL-3R/4R или подобных.

Привод ARE-1000R SU/SD, управляется по аналоговому сигналу от электронных регуляторов Ридан типа ECL-3R/4R или подобных.

*ARE-1000R SU/SD предназначен для управления клапаном VFM-2R с диаметром только DN 32-50

3. Описание и работа

3.1. Устройство и принцип действия изделия

Привод электрический ARV(E)-1000R SU/SD – устройство для управления регулирующим клапаном, которое крепится к нему с помощью крепежного элемента конструкции.

Управление приводом Ридан осуществляется по сигналу от электронных регуляторов по импульсному или аналоговому сигналу в зависимости от модификации привода.

3.2. Маркировка и упаковка

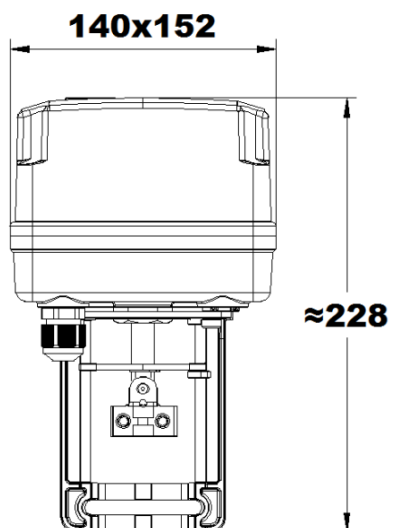
Изделие поставляется в картонной коробке.

На изделии и упаковочной коробке находятся наклейки с указанием: кодового номера, названия привода, питающего напряжения, частоты тока, потребляемой мощности, даты изготовления в формате нн/гг, развиваемого усилия, IP привода, времени перемещения штока на 1мм.

3.3. Технические характеристики

Питающее напряжение, В	220 В перем.тока/ постоянн.тока, от -10 до +10 %
Частота тока, Гц	50
Входной управляющий сигнал	Трехпозиционный
Развиваемое усилие, Н	1000
Максимальный ход штока, мм	20
Время перемещения штока на 1 мм, сек.	2/6
Максимальная температура теплоносителя, °С	150
Рабочая температура окружающей среды, °С	От 0 до +55
Относительная влажность окружающей среды, %	0-95, без выпадения конденсата
Температура транспортировки и хранения, °С	От -40 до +70
Клапаны с которыми комбинируется электропривод	VFM-2R, VF-3R, VF-2R (Ду15-50)
Класс защиты	IP 54
Масса, кг, не более	2,15
Устройство защиты	Да
Ручное позиционирование	Механическое
Реакция на перебои питания	Шток перемещается в верхнее/нижнее положение
Потребляемая мощность, ВА	24
EAN (single-pack)	4630266107524

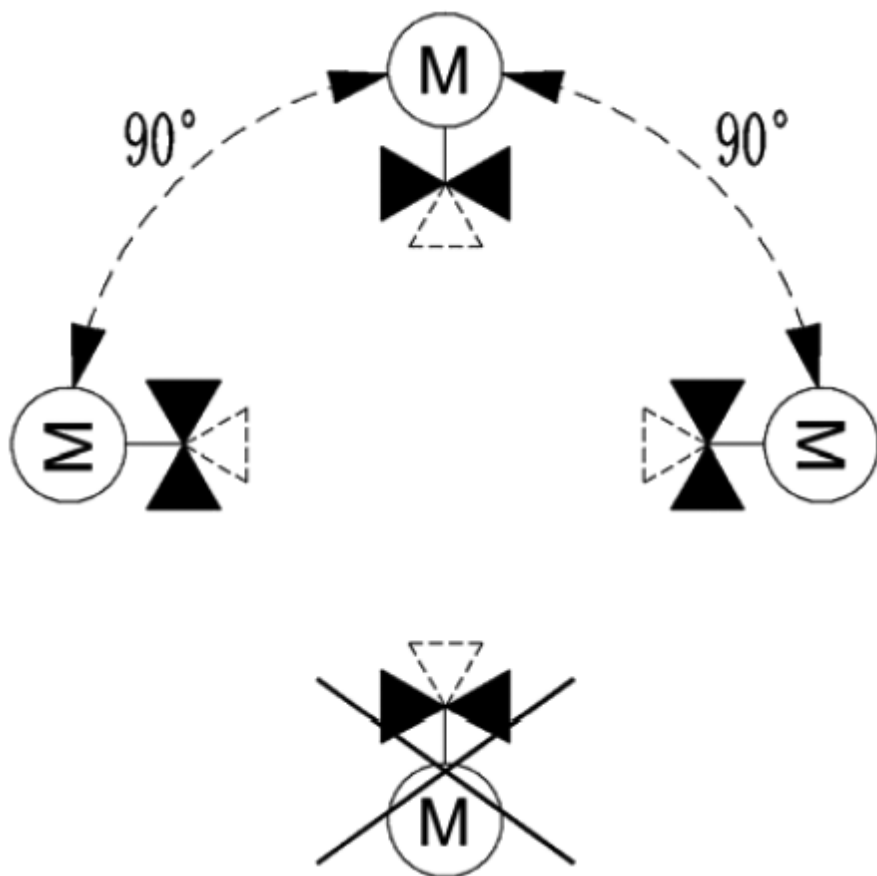
Габаритные и присоединительные размеры



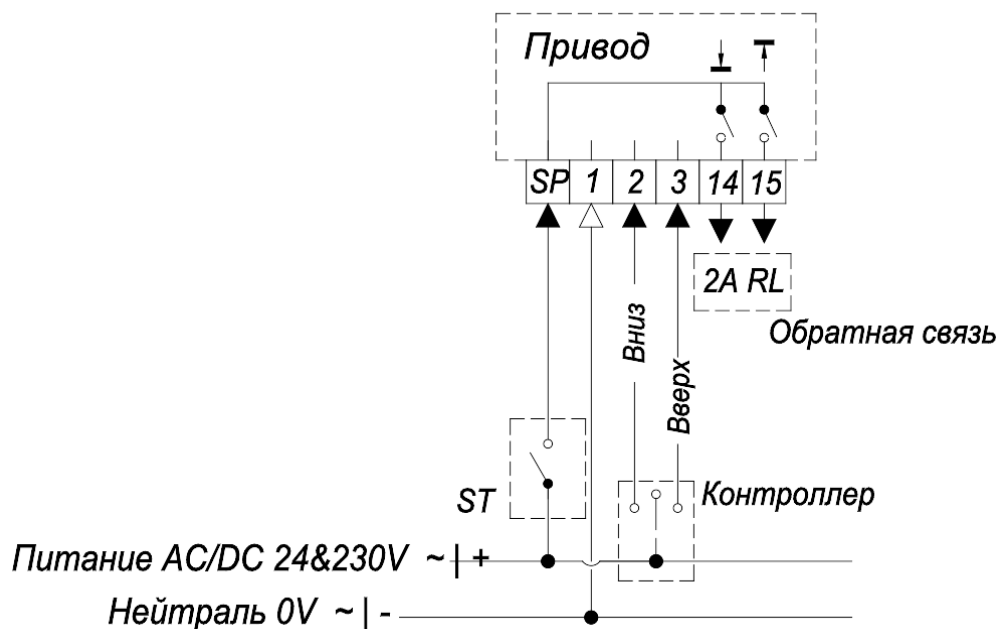
4. Указания по монтажу и наладке

Монтажные положения

Допускается установка электропривода в любом монтажном положении, кроме положения- приводом вниз.



Электрическая схема ARV-1000R SU/SD



Клемма SP: Общая, питание (24/220 В*)

Клемма 1: Общая, 0 В.

Клемма 2: Подача импульсного сигнала от регулятора - движение штока вниз.

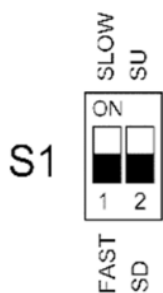
Клемма 3: Подача импульсного сигнала от регулятора - движение штока вверх.

Клемма 14: Обратная связь, крайнее нижнее положение привода

Клемма 15: Обратная связь, крайнее верхнее положение привода

*зависит от модели

Настройка DIP переключателей



DIP1: Настройка скорости перемещения штока

SLOW (ON) - медленная, 6с/мм

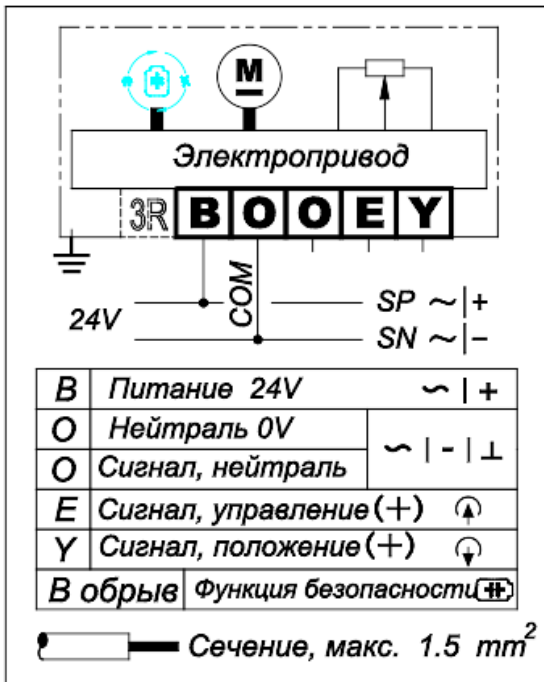
FAST (OFF) - быстрая, 2с/мм

DIP2: SD/SU –Выбор направления возврата, при пропаже питания.

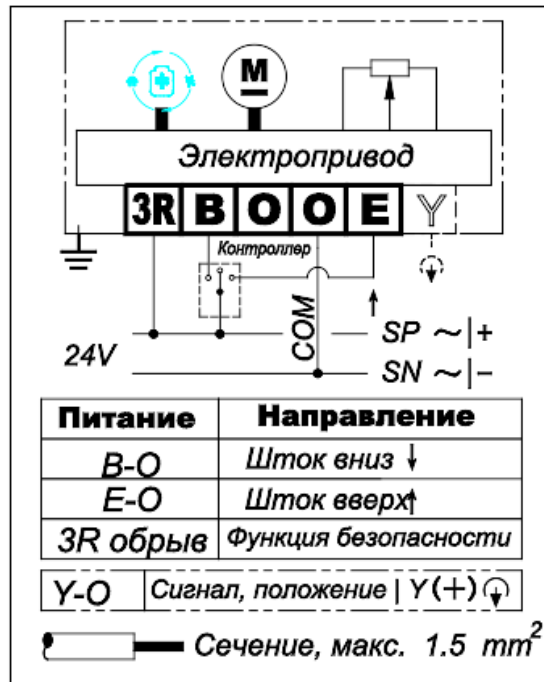
- SD: Функция безопасности, шток выдвигается

- SU: Функция безопасности, шток втягивается

Электрическая схема ARE-1000R SU/SD - 24В

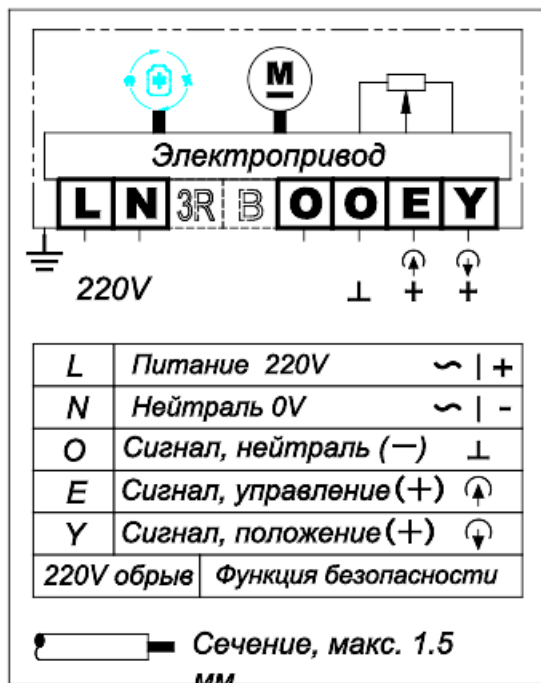


5-проводная схема,
аналоговое управление

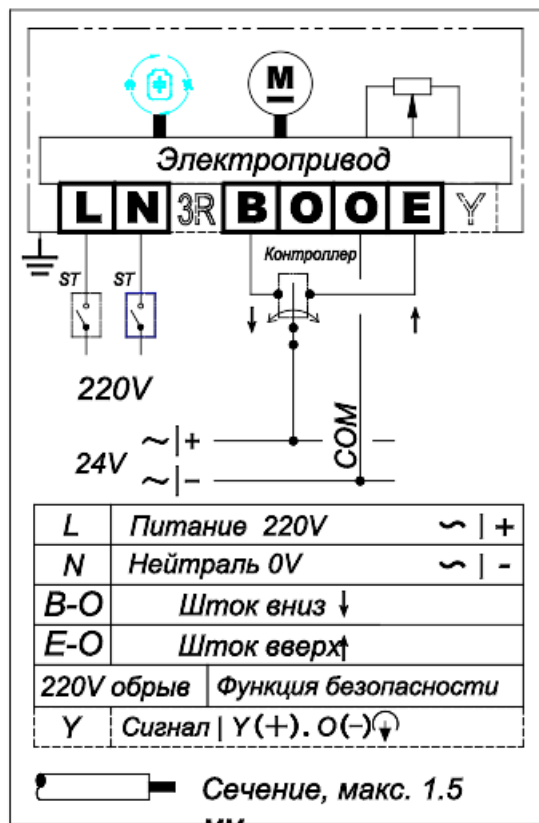


4-проводная схема,
Импульсное управление,
с аналоговым сигналом
обратной связи

Электрическая схема ARE-1000R SU/SD - 220B*



5-проводная схема,
аналоговое управление



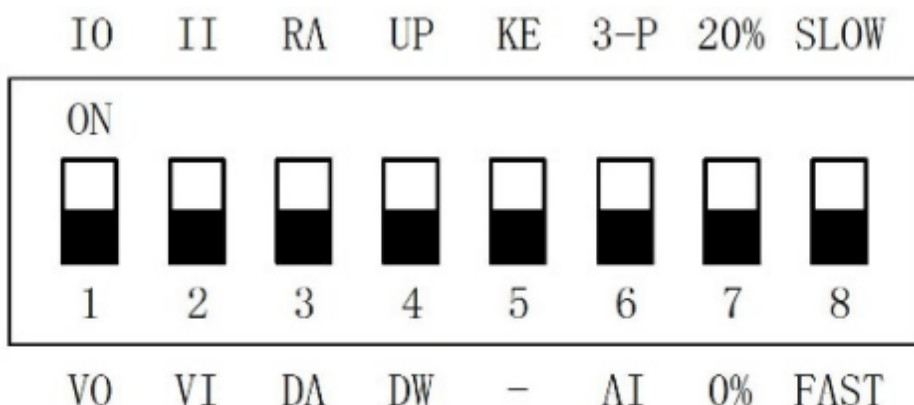
Импульсное управление,
с аналоговым сигналом
обратной связи

*В случае необходимости подключения импульсного управления приводом ARE-1000R SU/SD - 220B сигналом 220В, обратиться за информацией к техническому специалисту Ридан

Смонтируйте привод на клапане, проверьте все соединения.

Зажмите и удерживайте кнопку "SET" более 3-х секунд, дождитесь запуска программы адаптации привода. Привод произведет настройку крайних положений, поочередно перемещая шток в каждое из них. Дождитесь окончания настройки.

Настройка DIP переключателей



DIP1: Тип сигнала обратной связи

IO (ON) - сигнал DC4-20mA

VO (OFF) - сигнал DC0-10V или DC2-10V

DIP2: Тип входного (управляющего) сигнала

II (ON) - сигнал DC4-20mA

VI (OFF) - сигнал DC0-10V или DC2-10V

Примечание: DIP1 и DIP2 должны использоваться в сочетании с DIP7 (см. ниже).

DIP3: Работа привода при увеличении управляющего сигнала

RA (ON) - при увеличении управляющего сигнала шток перемещается вниз

DA (OFF) - при увеличении управляющего сигнала шток перемещается вверх

Примечание: Заводская настройка привода - точка ноль соответствует нижнему положению штока, сигнал 20mA/10V соответствует верхнему положению штока. После установки привода на клапан, необходимо провести адаптацию крайних положений, с учетом выбранного положения DIP3.

DIP4: Настройка функции безопасности при потере питания

UP (ON) - функция безопасности, шток втягивается.

DW (OFF) - функция безопасности, шток выдвигается.

DIP5: Настройка положения штока при снятии управляющего сигнала

KE (ON) - привод сохраняет положение, при наличии общего питания.

- (OFF) - привод занимает положение, соответствующее настройке DIP4

DIP6: Настройка режима управления приводом

AI (OFF) - аналоговый режим управления

3-P (ON) - импульсный режим управления

DIP7: Настройка диапазона сигнала управления

0% (OFF) - Сигнал DC0-10V

20% (ON) - Сигнал DC2-10V

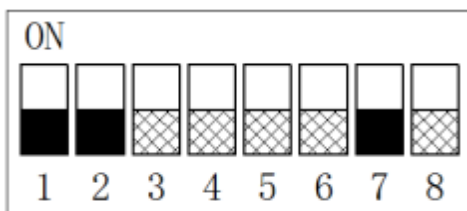
DIP8: Настройка скорости перемещения штока

SLOW (ON) - медленная, 6с/мм

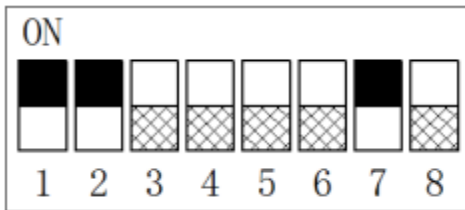
FAST (OFF) - быстрая, 2с/мм

Настройка сигнала управления, и обратной связи

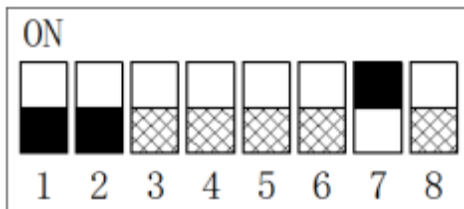
Сигнал управления 0-10V/Обратная связь 0-10V



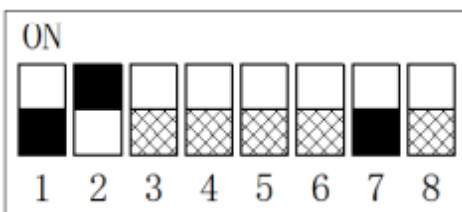
Сигнал управления 4-20mA/Обратная связь 4-20mA



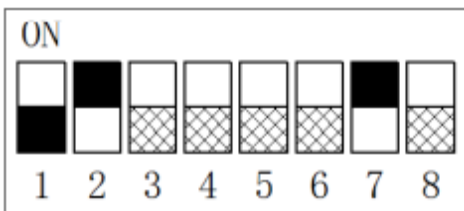
Сигнал управления 2-10В/Обратная связь 2-10В



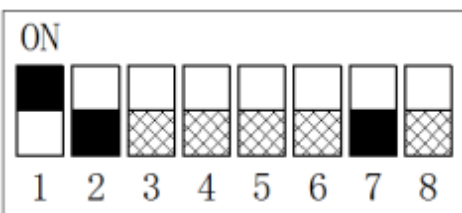
Сигнал управления 4-20мА/Обратная связь 0-10В



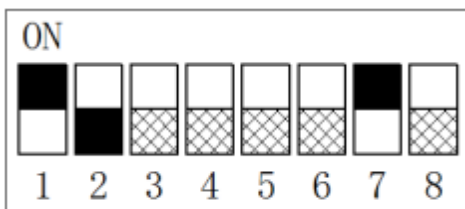
Сигнал управления 4-20мА/Обратная связь 2-10В



Сигнал управления 0-10В/Обратная связь 4-20мА



Сигнал управления 2-10В/Обратная связь 4-20мА



Ручное позиционирование: вращением шестигранного ключа, по часовой стрелке - движение штока вниз, против часовой стрелки - движение штока вверх.

После подключения электропривода к контроллеру необходимо убедиться в правильности выполненных подключений. Пробный запуск следует проводить, контролируя работу привода и всех

сетей, к которым этот привод подключен. При испытательном запуске следует проверить, что электропривод перемещается в требуемую сторону, ход штока проходит штатно, по достижении конечных положений самостоятельно отключается.

В случае нарушения работы электропривода или неполадках в сетях, где он установлен, следует отключить электроснабжение сети с данным электроприводом.

5. Использование по назначению

5.1 Эксплуатационные ограничения

Для предупреждения травматизма персонала и повреждения оборудования необходимо соблюдать требования руководства по эксплуатации производителя на установленное оборудование, а также инструкции по эксплуатации системы.

5.2. Подготовка изделия к использованию

Распаковать электропривод.

Проверить комплектацию оборудования и провести визуальный осмотр на наличие дефектов и видимых повреждений.

5.3. Использование изделия

Изделие должно применяться согласно его назначению.

Не допускается проводить техническое обслуживание электропривода, находящегося под напряжением.

Во время эксплуатации следует производить периодические осмотры и технические освидетельствования в сроки, установленные правилами и нормами организации, эксплуатирующей привод (привод с клапаном).

6. Техническое обслуживание

Плановый осмотр привода с клапаном:

- работа до года - 1 раз в 2 месяца;
- более года 1 - раз в 1 месяц;

включая проверку работоспособности привода в режиме механического, электрического позиционирования, и проверка функции безопасности.

В межотопительный сезон обязательное открытие-закрытие клапана 1 раз в месяц вручную либо средствами автоматики.

7. Текущий ремонт

За подробной информацией о ремонте обращайтесь в сервисный отдел ООО "РИДАН ТРЕЙД"

8. Транспортирование и хранение

Условия хранения – 4 (Ж2) ГОСТ 15150: электропривод следует хранить в упакованном виде под навесом или в помещениях при температуре от -40 до +70°C и относительной влажности воздуха 100% при 25°C.

Электроприводы могут транспортироваться всеми видами транспорта в крытых транспортных средствах в порядке, установленном для перевозки грузов данным видом транспорта при температуре от -40 до +70°C и относительной влажности воздуха 100% при 25°C.

Условия транспортирования в части воздействия механических факторов – С (средние) по ГОСТ Р 51908-2002.

При хранении и транспортировании электроприводов необходимо обеспечить их защиту от воздействия влаги и химических веществ, вызывающих коррозию металлов и разрушение пластика.

9. Утилизация


Утилизация изделия производится в соответствии с установленным на предприятии порядком (переплавка, захоронение, перепродажа), составленным в соответствии с Законами РФ № 96-ФЗ “Об охране атмосферного воздуха”, № 89-ФЗ “Об отходах производства и потребления”, № 52-ФЗ “О санитарно-эпидемиологическом благополучии населения”, а также другими российскими и региональными нормами, актами, правилами, распоряжениями и пр., принятыми во исполнение указанных законов.

10. Комплектность

В комплект поставки входит:

- привод электрический типа ARV(E);
- упаковочная коробка;
- паспорт и руководство по эксплуатации (предоставляется по запросу в электронной форме).

11. Список комплектующих и запасных частей

Наименование	Код для заказа	Фото	Описание
Подогреватель штока клапана	065Z7020R		Для подогрева штока электропривода и регулирующего клапана при температуре регулируемой среды ниже 0 °С для исключения образования инея и заклинивания исполнительного механизма