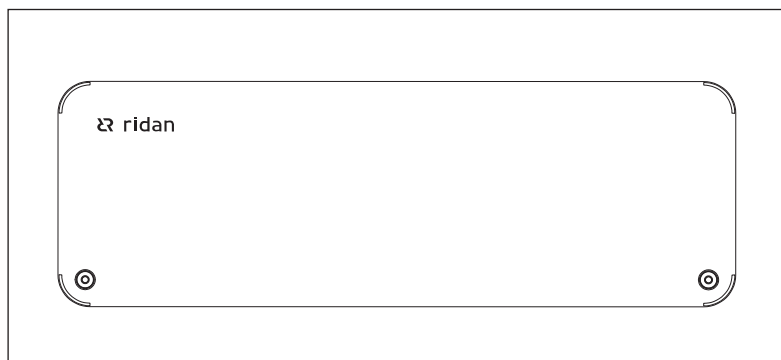


## Инструкция

# Коммутационная панель Ridan WD 230V



### Коммутационная панель

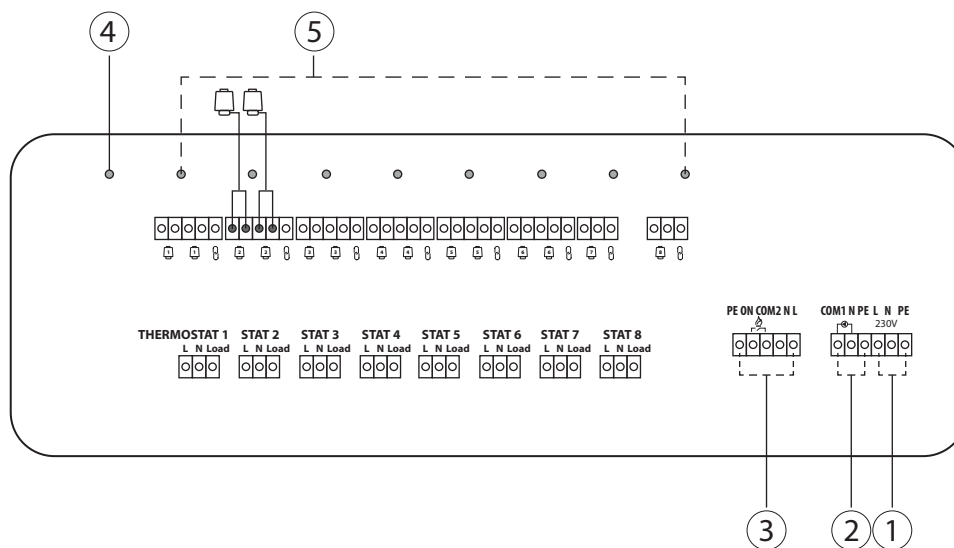
**Ridan WD 230V** — коммутационное устройство, предназначенное для использования в системах водяных теплых полов с электронными термостатами 230 В и термоэлектрическими приводами.

### Технические характеристики

Макс. количество термостатов	8
Макс. количество приводов	14
Поддерживаемые приводы	NC/NO*
Внутренний предохранитель	3А
Напряжение питания	220-240 В переменного тока
Частота сети питания	50/60 Гц
Выходное напряжение, приводы	230 В переменного тока
Диапазон температур окружающей среды, непрерывное использование	От 0 °С до 50 °С
Диапазон температур хранения	От -20 °С до +60 °С
Выходное реле, насос	230 В, макс. 100 Вт
Выходное реле, бойлер	Беспотенциальное, макс. 2 А
Класс защиты	IP20
Длина сетевого провода	1 метр
Возможность установки на DIN-рейку	есть

\* Нормально открытые приводы (NO) могут применяться в случае, если не планируется использовать реле насоса и/или реле горелки котла.

Подключение и индикаторы



- 1. Разъем источника питания 230В.
- 2. Реле насоса.
- 3. Реле горелки котла.
- 4. Светодиодный индикатор питания 230В.
- 5. Светодиодный индикатор для 8 зон.
- 6. При использовании реле насоса и/или реле горелки котла следует подключать только нормально закрытые (NC) приводы TWA.

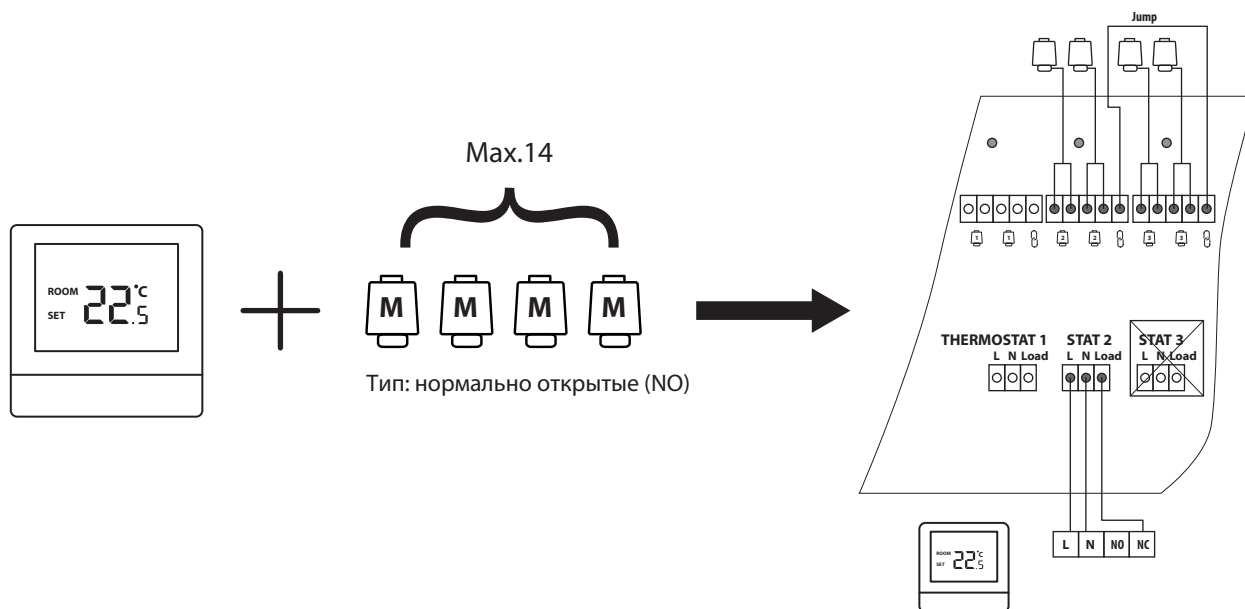
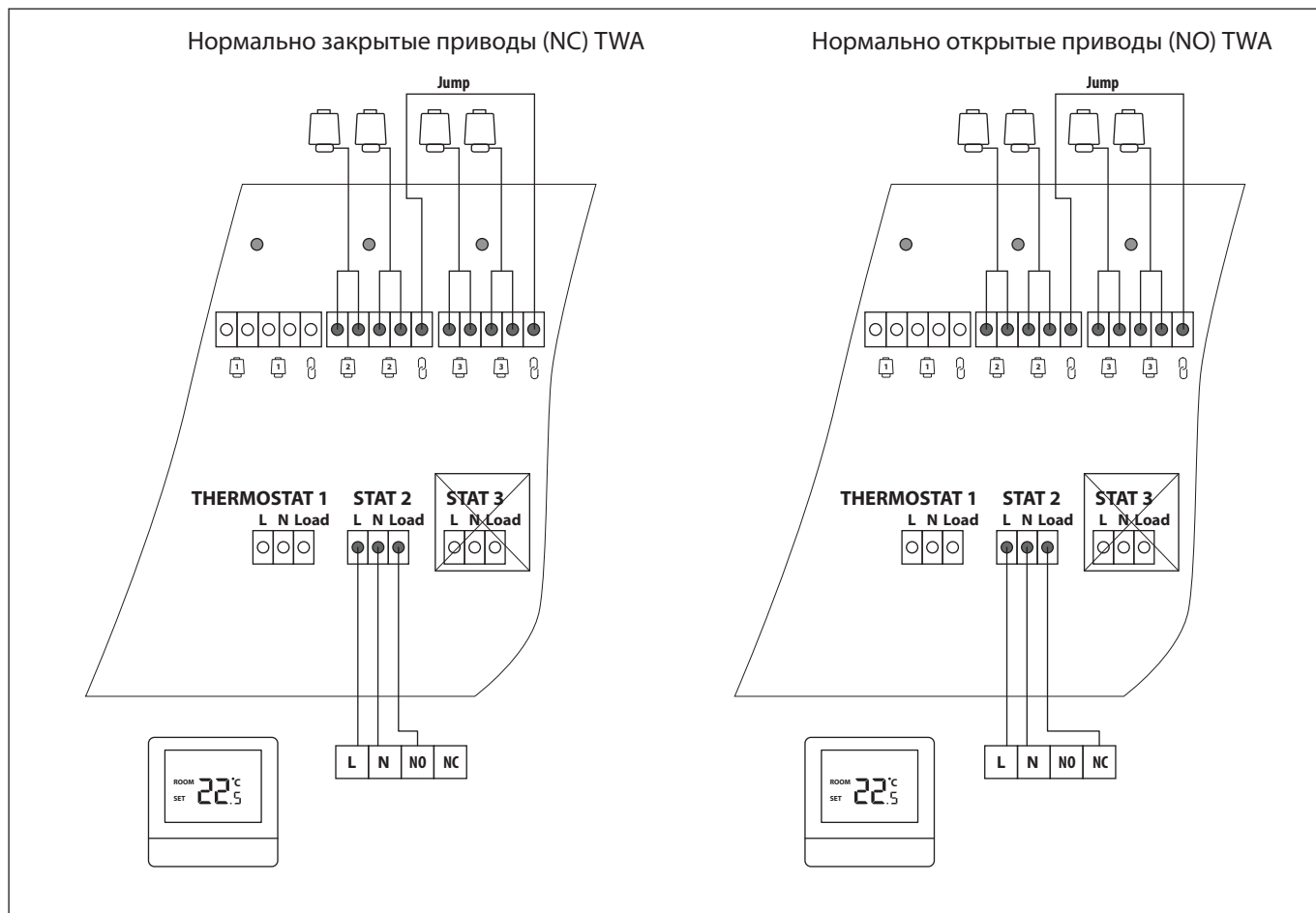
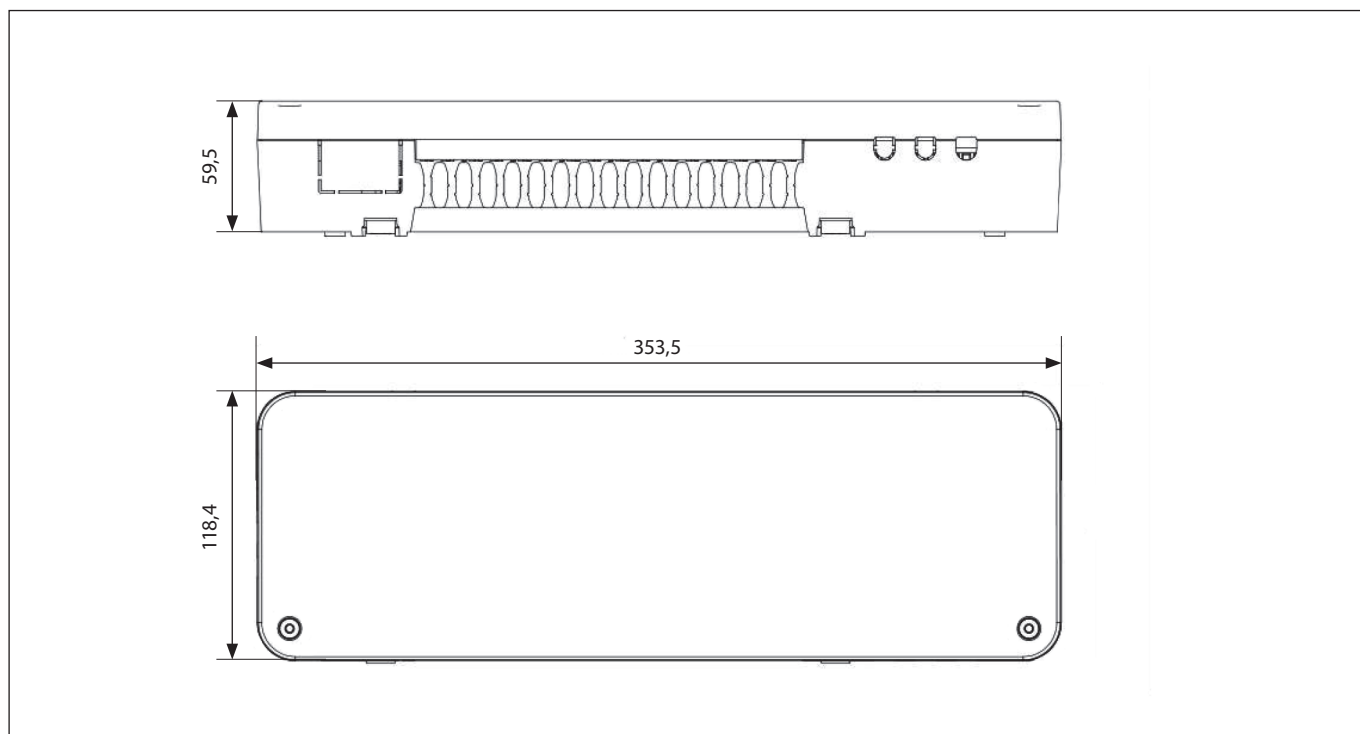


Схема подключения



Габаритные размеры



Монтаж

