

ПАСПОРТ

Клапаны электромагнитные (соленоидные), Тип EVM, Модификация EVM-NO

Код материала: 027B1130R



Соответствие продукции подтверждено в рамках Евразийского экономического союза.



Дата редакции: 17.01.2024

1. Сведения об изделии

1.1. Наименование и тип

Клапаны электромагнитные (соленоидные) типа EVM Модификация EVM-NO

1.2 Изготовитель

ООО "Ридан Трейд" 143581, РОССИЯ, Московская область, г.о. Истра, д. Лешково, д. 217, тел. +7 (495) 792-57-57

Адрес места осуществления деятельности: Фуронг Индустри Зоне, Хенгшанкиао Таун, Вужин Дистрикт, Чанжоу Сити, Жиангсу Провинсе, Китай

1.3 Продавец

ООО "Ридан Трейд", 143581, Московская обл., г.о. Истра, д. Лешково, д. 217, тел. +7 (495) 792-57-57.

1.4 Дата изготовления

Дата изготовления указана на корпусе в формате [ММ/УУУУ], где ММ месяц изготовления, УУУУ год изготовления.

1.5 Заводской номер

Заводской номер изделия указан на маркировочной этикетке.

2. Назначение изделия

2.1 Назначение

Клапаны электромагнитные (соленоидные) типа EVM Модификация EVM-NO (далее – клапаны, изделие, пилот) – это управляющие клапаны, используемые для электромеханического открытия и закрытия клапанов PM, PMLX, ICS или ICLX. Клапаны могут использоваться в качестве

самостоятельных электромагнитных клапанов, путем установки на корпус CVH.

Клапаны поставляются нормально открытого (EVM-NO) и нормально закрытого (EVM-NC) исполнения.

Клапаны работают с электромагнитными катушками для соленоидных клапанов производства компании «Ридан».

Клапаны удовлетворяют всем требованиям, предъявляемым к оборудованию промышленных холодильных установок.

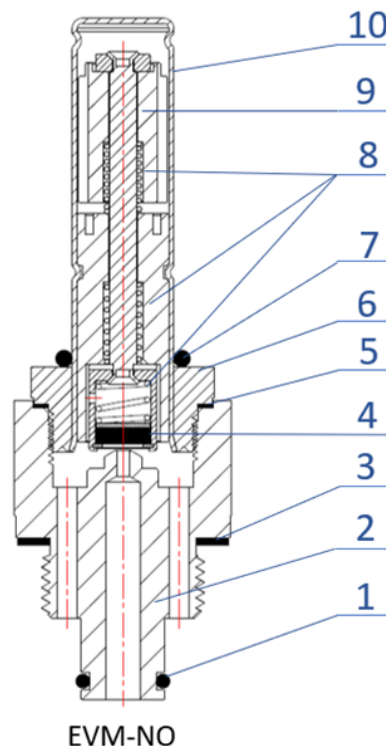
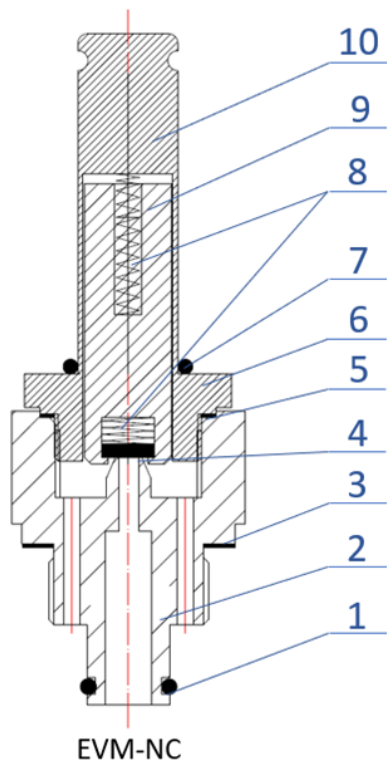
2.2 Климатическое исполнение

Клапаны предназначены для работы в макроклиматических районах с умеренным и холодным климатом. Категории размещения УХЛ 3 по ГОСТ 15150–69.

2.3 Область применения

Промышленные холодильные установки на объектах пищевой промышленности.

2.4 Конструкция



№	Деталь	Материал	№	Деталь	Материал
1	Кольцевое уплотнение	Хлоропрен	6	Гайка	Нерж. сталь
2	Корпус	Сталь	7	Кольцевое уплотнение	Хлоропрен
3	Плоское уплотнение	AFM34	8	Пружина	Сталь
4	Посадочное седло	PTFE / F4	9	Сердечник	Сталь
5	Уплотнение	Алюминий	10	Гильза	Сталь

3. Технические параметры

Технические характеристики

Рабочая среда	R 717 (аммиак), ГФУ, ГХФУ и R 744 (CO ₂) (Газы и жидкости, 1 и 2 группы опасности)
Номинальный диаметр (DN), мм	6
Исполнение	Нормально открытый
Температура рабочей среды, °C	-50...120
Максимальное рабочее давление, бар изб.	30 (фреоны)28 (R717)
Пропускная способность в корпусе CVH, м ³ /ч	0,37

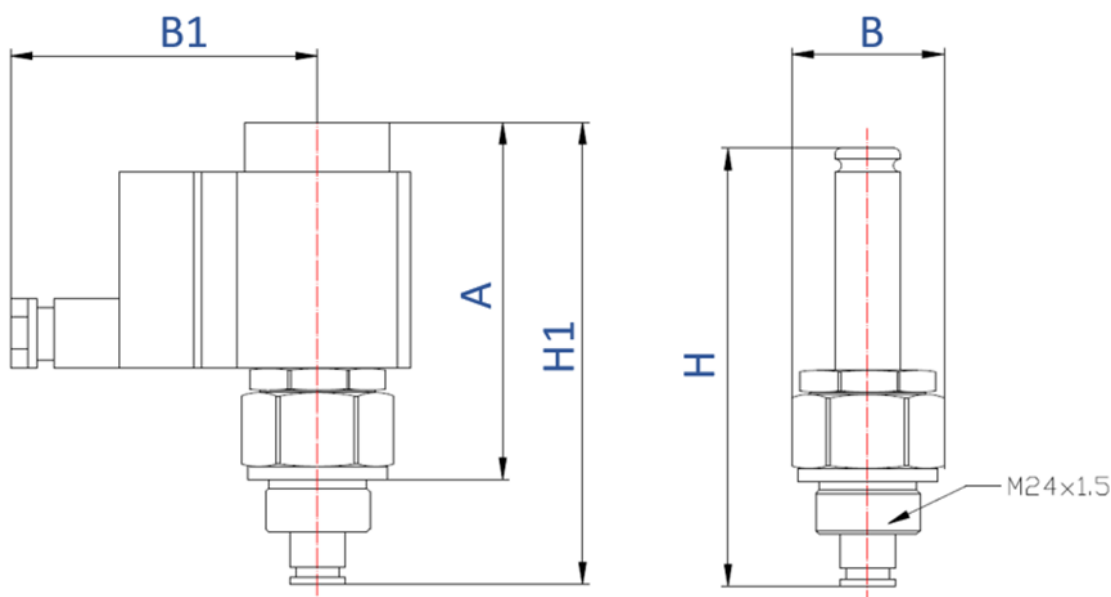


Рис. 2 – Основные размеры

Дополнительные технические характеристики

Н, мм	100,5
Н ₁ , мм	106
В, мм	36
В ₁ , мм	70,6
Масса, кг	0,4

Показатели надёжности

Показатель надёжности	Наименование показателя (для арматуры, отказ которой может быть критическим/не является критическим)	Размерность
Показатель безопасности	Средняя наработка на отказ или средняя наработка до отказа	50 000 часов
Показатели долговечности	Средний полный срок службы (до списания) и (или) средний срок службы до капитального ремонта	10 лет
	Средний полный ресурс (до списания) и (или) средний ресурс до капитального ремонта	50 000 часов
Показатели сохраняемости	Средний срок хранения	3 года

Показатель ремонтпригодности	Среднее время на восстановление работоспособного состояния или средняя оперативная продолжительность планового ремонта	2 часа
	Средняя трудоемкость работ по восстановлению работоспособного состояния или средняя оперативная трудоемкость планового ремонта	2 часа

Наименование показателя		Размерность
Назначенные показатели	Назначенный ресурс	50 000 часов
	Назначенный срок службы	10 лет
	Назначенный срок хранения	3 года
Показатели безотказности	Вероятность безотказной работы в течение назначенного ресурса, по отношению к критическим отказам (к критическому отказу)	-
	Коэффициент оперативной готовности (для арматуры, работающей в режиме ожидания)	-

4. Комплектность

В комплект поставки входят:

- клапан Модификация EVM-NO
- упаковка;
- паспорт (предоставляется по запросу в электронной форме);
- руководство по эксплуатации (предоставляется по запросу в электронном виде).

5. Утилизация

Утилизация изделия производится в соответствии с установленным на предприятии порядком (переплавка, захоронение, перепродажа), составленным в соответствии с Законами РФ № 96-ФЗ «Об охране атмосферного воздуха», № 89-ФЗ «Об отходах производства и потребления», № 52-ФЗ «О санитарно-эпидемиологическом благополучии населения», а также другими российскими и региональными нормами, актами, правилами, распоряжениями и т.д., принятыми во исполнение указанных законов.

6. Приемка и испытания

Продукция, указанная в данном паспорте, изготовлена, испытана и принята в соответствии с действующей технической документацией фирмы-изготовителя.

7. Сертификация



Соответствие клапанов электромагнитных типа EVM подтверждено в форме принятия декларации о соответствии, оформленной по Единой форме.
Имеется декларация о соответствии ЕАЭС N RU Д-RU.РА09. В.87285/23, срок действия с 20.11.2023 по 19.11.2028.

8. Гарантийные обязательства

Изготовитель/продавец гарантирует соответствие клапанов техническим требованиям при соблюдении потребителем условий транспортирования, хранения и эксплуатации.

Гарантийный срок эксплуатации и хранения составляет - 12 месяцев с момента продажи или 18 месяцев с даты производства.

Срок службы клапанов при соблюдении рабочих диапазонов согласно паспорту/инструкции по эксплуатации и проведении необходимых сервисных работ – 10 лет с даты продажи.