

- 1. Сведения об изделии**
- 2. Назначение изделия**
- 3. Технические параметры**
- 4. Описание и работа**
- 5. Указания по монтажу и наладке**
- 6. Использование по назначению**
- 7. Техническое обслуживание**
- 8. Текущий ремонт**
- 9. Транспортирование и хранение**
- 10. Утилизация**
- 11. Комплектность**
- 12. Список комплектующих и запасных частей**



**Дата редакции: 17.04.2024**

## 1. Сведения об изделии

### 1.1 Наименование и тип

Клапан запорный тип SVA, Модификация SVA 200 D ANG

### 1.2 Изготовитель

ООО "Ридан Трейд" 143581, РОССИЯ, Московская область, г.о. Истра, д. Лешково, д. 217, тел. +7 (495) 792-57-57

Адрес места осуществления деятельности: Фурунг Индустри Зоне, Хенгшанкиао Таун, Вужин Дистрикт, Чанжоу Сити, Жиангсу Провинсе, Китай

### 1.3 Продавец

ООО "Ридан Трейд", 143581, Московская обл., г.о. Истра, д. Лешково, д. 217, тел. +7 (495) 792-57-57.

### 1.4 Дата изготовления

Дата изготовления указана на этикетке в формате [YY/MM], где MM месяц изготовления, YY год изготовления.

### 1.5 Заводской номер

Заводской номер изделия указан на маркировочной этикетке.

## 2. Назначение изделия

### 2.1 Назначение

Клапаны запорные типа SVA, Модификация SVA 200 D ANG (далее - клапан) – применяются в холодильных установках для полного перекрытия потока рабочей среды, движущейся по трубопроводу. Клапаны выпускаются в угловом (ANG) и прямоточном (STR) исполнении. Клапаны удовлетворяют всем требованиям, предъявляемым к запорному оборудованию для промышленных холодильных установок.

### 2.2 Климатическое исполнение

Клапаны предназначен для работы в макроклиматических районах с умеренным и холодным климатом. Категории размещения УХЛ 3 по ГОСТ 15150–69.

### 2.3 Область применения

Промышленные холодильные установки на объектах пищевой промышленности.

### 2.4 Конструкция



Рис. 1 – Конструкция клапана SVA

| № | Деталь                | Материал                                                | №  | Деталь               | Материал          |
|---|-----------------------|---------------------------------------------------------|----|----------------------|-------------------|
| 1 | Корпус клапана        | Сталь A350 Gr LF2 (ковка);<br>Сталь A352 Gr LCC (литье) | 8  | Плоское уплотнение   | Алюминий          |
| 2 | Фиксатор седла        | Сталь                                                   | 9  | Уплотнение           | Графит            |
| 3 | Посадочное седло      | Тефлон (PTFE)                                           | 10 | Кольцевое уплотнение | Хлоропрен         |
| 4 | Конус                 | Сталь                                                   | 11 | Сальник              | Алюминий          |
| 5 | Плоское уплотнение    | Безасбестовый материал AFM34                            | 12 | Уплотнение           | Тефлон            |
| 6 | Верхняя часть корпуса | Сталь                                                   | 13 | Шток                 | Нержавеющая сталь |
| 7 | Болты                 | Нержавеющая сталь A2-70                                 | 14 | Маховик/Колпачок     | Алюминий          |

### 3. Технические параметры

#### Технические характеристики

|                                                               |                                                                                                                   |
|---------------------------------------------------------------|-------------------------------------------------------------------------------------------------------------------|
| Исполнение                                                    | Угловой                                                                                                           |
| Температура рабочей среды, °C                                 | -60 ... +120                                                                                                      |
| Рабочая среда                                                 | ГХФУ, негорючие ГФУ, R717 (NH <sub>3</sub> ) и R744 (CO <sub>2</sub> ). (Газы и жидкости, 1 и 2 группы опасности) |
| Максимальное рабочее давление (PN), бар изб.                  | 40                                                                                                                |
| Тип присоединения                                             | 200 D (8") - под сварку встык, EN 10220                                                                           |
| Пропускная способность Kvs, м <sup>3</sup> /ч                 | ~1168                                                                                                             |
| Герметичность затвора по ГОСТ 9544                            | Класс "А" по ГОСТ 9544-2015                                                                                       |
| Номинальный диаметр (DN), мм                                  | 200                                                                                                               |
| Наружный / Внутренний диаметры присоединительного штуцера, мм | 219,1 / 202,7                                                                                                     |



Рис. 2 – Основные размеры клапана

### Дополнительные технические характеристики

|                      |     |
|----------------------|-----|
| H <sub>1</sub> , мм  | 613 |
| H <sub>2</sub> , мм  | 726 |
| B, мм                | 117 |
| L, мм                | 464 |
| E, мм                | 276 |
| C <sub>1</sub> , мм  | 579 |
| C <sub>2</sub> , мм  | 692 |
| ØD <sub>1</sub> , мм | 86  |
| ØD <sub>2</sub> , мм | 400 |
| Масса, кг            | ~78 |

### Показатели надёжности

| Показатель надёжности    | Наименование показателя (для арматуры, отказ которой может быть критическим/не является критическим) | Размерность  |
|--------------------------|------------------------------------------------------------------------------------------------------|--------------|
| Показатель безопасности  | Средняя наработка на отказ или средняя наработка до отказа                                           | 50 000 часов |
| Показатели долговечности | Средний полный срок службы (до списания) и (или) средний срок службы до капитального ремонта         | 10 лет       |
|                          | Средний полный ресурс (до списания) и (или) средний ресурс до капитального ремонта                   | 50 000 часов |
| Показатели сохраняемости | Средний срок хранения                                                                                | 3 года       |

|                              |                                                                                                                                |        |
|------------------------------|--------------------------------------------------------------------------------------------------------------------------------|--------|
| Показатель ремонтпригодности | Среднее время на восстановление работоспособного состояния или средняя оперативная продолжительность планового ремонта         | 2 часа |
|                              | Средняя трудоемкость работ по восстановлению работоспособного состояния или средняя оперативная трудоемкость планового ремонта | 2 часа |

| Наименование показателя  |                                                                                                                           | Размерность  |
|--------------------------|---------------------------------------------------------------------------------------------------------------------------|--------------|
| Назначенные показатели   | Назначенный ресурс                                                                                                        | 50 000 часов |
|                          | Назначенный срок службы                                                                                                   | 10 лет       |
|                          | Назначенный срок хранения                                                                                                 | 3 года       |
| Показатели безотказности | Вероятность безотказной работы в течение назначенного ресурса, по отношению к критическим отказам (к критическому отказу) | -            |
|                          | Коэффициент оперативной готовности (для арматуры, работающей в режиме ожидания)                                           | -            |

## 4. Описание и работа

### 4.1 Описание конструкции

Конструктивно клапан состоит из унифицированного корпуса в рамках платформы SVL (SVA, REG, SCA, CHV, FIA) и верхнего функционального модуля. Модульная концепция клапанов обеспечивает высокий уровень взаимозаменяемости запасных частей, упрощает монтаж и сервисное обслуживание. Корпус может быть изготовлен методомковки или литья. Кованные корпуса изготавливаются из марки стали *A350 Gr LF2* и имеют рабочее давление PN 52. Литые корпуса изготавливаются из марки стали *A352 Gr LCC* и имеют рабочее давление PN 40. Присоединительные штуцеры клапана выполнены под сварку встык DIN (EN 10220). Непосредственные сварные (без фланцев) присоединения снижают риск утечек. Корпус клапана выдерживает высокое внутреннее давление, однако следует не допускать возможности возникновения сильного роста давления, вызванного термическим расширением хладагента в замкнутых объемах.

Сальник обеспечивает надежное уплотнение клапана во всем диапазоне рабочих температур. Сальник оснащен маслосъемным кольцом, препятствующим проникновению грязи и льда внутрь клапана. Конус клапана проворачивается на шпинделе, поэтому трение между конусом и посадочным седлом при закрытии клапана отсутствует. Тефлоновое уплотнительное кольцо обеспечивает надежное уплотнение клапана даже при минимальном усилии закрытия.

### 4.2 Принцип работы

Клапан, запорный орган которого выполнен в виде конуса, называется коническим. При вращении запорного органа по часовой стрелке перекрывается проходное отверстие клапана, расположенное в нижней части корпуса.

### 4.3 Упаковка и маркировка

Отправка клапанов осуществляется компанией "Ридан Трейд" в упаковочном виде в специальной транспортировочной упаковке. Кроме того, все клапаны обеспечиваются защитными колпачками, которые рекомендуется оставлять на клапане до установки в систему.

В комплект поставки входят: клапан, упаковочная коробка. Паспорт и руководство по эксплуатации

(предоставляется по запросу в электронной форме).

Маркировка с указанием типа клапана, даты производства и ряда технических параметров (максимальное рабочее давление, рабочий диапазон температур) нанесены на этикетку и корпус клапана.

## **5. Указания по монтажу и наладке**

### **5.1 Общие указания**

Во избежание несчастных случаев необходимо при монтаже и эксплуатации соблюдать общие требования безопасности по ГОСТ 12.2.063–2015.

При осуществлении монтажных, пусконаладочных работ, а также при эксплуатации данного оборудования необходимо строго соблюдать правила техники безопасности, выполнять рекомендации, приведенные в данной инструкции, а также руководящих документах, упомянутых выше.

Необходимо использовать только оригинальные запасные части и дополнительные принадлежности, производимые компанией "Ридан Трейд".

К обслуживанию клапанов допускается персонал, изучивший их устройство и правила техники безопасности.

### **5.2 Подготовка к монтажу**

После распаковки изделия необходимо проверить комплектность изделия и убедиться в правильности выбора и поставки оборудования. Процедура осуществляется с использованием Технического описания (каталога), Паспорта или Руководства по эксплуатации для данной продукции.

Место монтажа должно строго соответствовать нормам, приведенным в упомянутой выше документации.

При проведении работ по монтажу и обслуживанию клапанов, кроме данного руководства по эксплуатации, следует руководствоваться следующими документами:

- Техническим описанием на данный тип оборудования;
- Федеральные нормы и правила в области промышленной безопасности " Правила безопасности химически опасных производственных объектов "
- Правила по охране труда при эксплуатации холодильных установок.

### **5.3 Монтаж**

#### **Установка**

Клапаны должны устанавливаться шпинделем ручного открытия вверх или горизонтально (рис. 3А). Рекомендуется устанавливать клапаны по направлению потока (рис. 3В), указанному стрелкой на корпусе клапана. Клапан может быть установлен стрелкой против направления потока рабочей среды, но при этом значение коэффициента  $k_v$  ( $cv$ ) уменьшится. При проектировании и монтаже учитывайте максимальный перепад давления на клапана для его закрытия и открытия (рис. 3С)

Корпус клапана выдерживает очень высокое внутреннее давление, однако следует не допускать возможности возникновения сильного роста давления, вызванного термическим расширением хладагента в замкнутых объемах. Также необходимо убедиться, что клапан защищен от "гидроудара" в системе.

Клапаны не должны устанавливаться в системе, где выходной штуцер сообщен с атмосферой. Выходной штуцер должен быть всегда соединен с системой, либо он должен быть заглушен при помощи приваренной пластины или специальной заглушки.

После установки корпус клапана не должен подвергаться внешним нагрузкам и ударам.

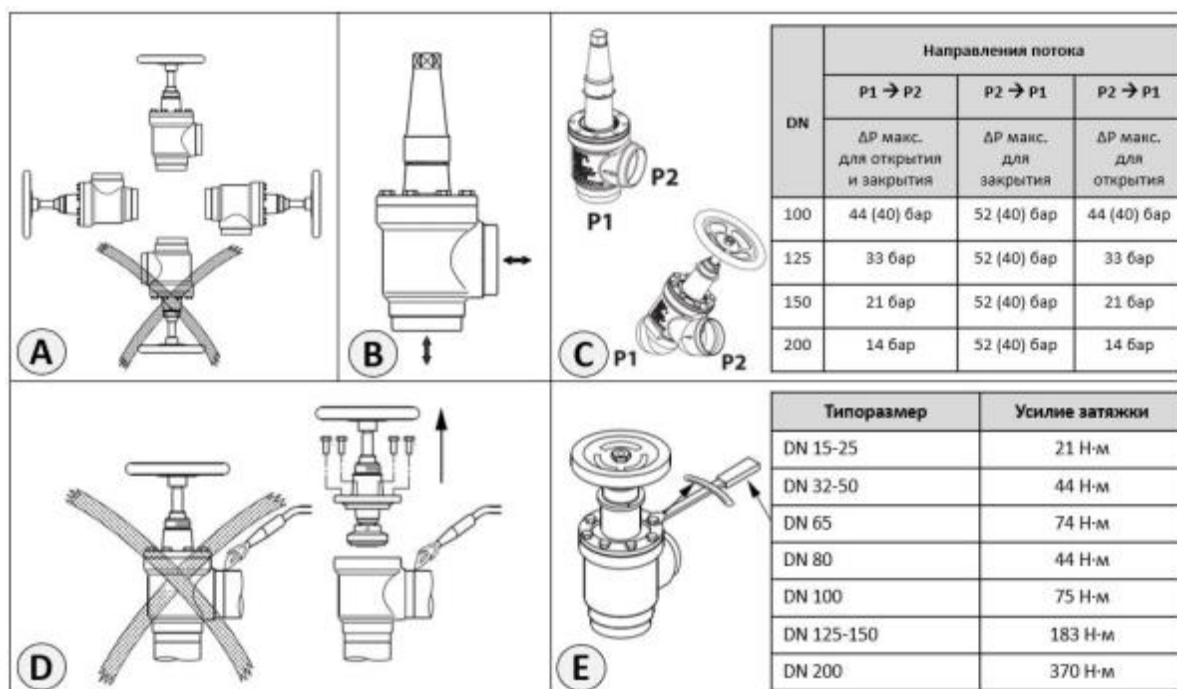


Рис. 3 – Монтаж клапана

### Сварка

Перед проведением сварочных работ необходимо разобрать клапан (рис. 3D), чтобы избежать повреждения уплотнительных колец и тефлоновых уплотнений. Разбор клапана не обязателен, если температура между корпусом клапана и запорным органом во время сварки не будет превышать +150°C. Эта температура зависит от метода сварки, а также от наличия охлаждения корпуса клапана во время проведения сварочных работ (охлаждение можно обеспечить, обернув корпус клапана влажной тканью).

Внутренние поверхности и сварные присоединения клапана имеют антикоррозионную защиту. Для поддержания эффективности антикоррозионного покрытия, важно чтобы клапан разбирался непосредственно перед сварочными работами. Следует избегать длительного нахождения внутренних деталей клапана в разобранном виде. Если предполагается, что функциональная часть клапана будет длительное время находиться вне корпуса, её необходимо поместить в полиэтиленовый пакет или нанести на наружную поверхность антикоррозионное средство (например, холодильное масло или BRANOROL).

При проведении сварочных работ необходимо использовать только те материалы и способы сварки, которые совместимы с материалом корпуса клапана. После завершения сварочных работ удалите из штуцеров окалину и очистите корпус клапана.

### Сборка

Перед сборкой клапана удалите из корпуса и труб окалину и грязь. Убедитесь, что уплотнительные кольца не повреждены. Если поверхность уплотнений оказалась повреждённой или замятой, их необходимо заменить. Перед тем как установить запорную часть клапана в корпус, необходимо полностью выкрутить шпindel (рис. 3E), т.е. после сборки клапан будет полностью открыт.

### Затяжка

Болты необходимо затягивать крест-накрест динамометрическим ключом с усилием затяжки, указанным в таблице на рисунке 3, e - соответствующему типоразмеру клапана.

Не рекомендуется превышать максимальные значения усилия затяжки, приведенные в таблице!

### Обработка поверхности и маркировка.

После проведения монтажа на наружную поверхность клапана рекомендуется нанести соответствующее лакокрасочное покрытие для защиты от коррозии. При покраске клапана рекомендуется снять маркировку, во избежание попадания на него лакокрасочного покрытия.

## 5.4 Сдача смонтированного и состыкованного изделия.

Продукция, указанная в данном паспорте, изготовлена, испытана и принята в соответствии с действующей технической документацией фирмы-изготовителя.

Клапан имеет понятную маркировку. Информация об этом приведена в пункте "Маркировка и упаковка".

## **6. Использование по назначению**

### **6.1. Эксплуатационное ограничение**

Несоблюдение эксплуатационных параметров, указанных в разделе 3 «Технические параметры», может привести к выходу изделия из строя или нарушению требований безопасности.

### **6.2. Подготовка изделия к использованию.**

После вскрытия упаковки необходимо проверить комплектность изделия и убедиться в правильности выбора и поставки оборудования. Процедура осуществляется с использованием Технического описания (каталога), Паспорта или Руководства по эксплуатации для данной продукции.

Корпус клапана и составляющие элементы не должны иметь видимых повреждений, замятий металла, заусениц, зазубрин и пр.

### **6.3. Использование изделия**

Клапаны не предназначены для регулирования рабочего давления в трубопроводе, поэтому при использовании клапана запорный орган должен находиться всегда в полностью открытом или полностью закрытом положении.

### **6.4 Перечень возможных отказов**

Перечень некритических отказов:

- появление постороннего шума при эксплуатации клапана;
- появление протечек в местах соединения деталей.

Перечень критических отказов:

- деформация компонентов клапана, приводящая к неработоспособности;
- появления протечек через оболочку клапана;

Установлены следующие критерии предельных состояний:

- появление протечек среды при закрытом положении клапана;
- нарушение герметичности материалов или мест соединения деталей, работающих под давлением;
- разрушение компонентов клапана.

При возникновении инцидента или аварии следует:

- незамедлительно остановить работу системы, в которой установлен клапан;
- обратиться в сервисную службу;
- действовать по указаниям сервисной службы, если таковые поступили;
- не допускать нахождения людей в зоне аварии.

Оценка соблюдения требований надёжности проводится ООО «Ридан Трейд» в ходе анализа рекламаций, получаемых от клиентов.

Существует возможность заказа дополнительных запасных частей и принадлежностей. Допускается использование только оригинальных запасных частей.

### **6.5 Возможные ошибочные действия персонала, которые приводят к инциденту или аварии.**

Для обеспечения безопасности работы запрещается:

- использовать клапаны за пределами его технических характеристик, указанных в раздел 3 «Технические параметры»;
- использовать гаечные ключи, большие по размеру, чем размеры крепежных деталей;
- производить работы по демонтажу, техническому обслуживанию и ремонту под избыточным давлением;
- эксплуатировать клапан без изучения его эксплуатационной документации.

## **7. Техническое обслуживание**

### **7.1 Общие указания**

Не допускается разборка и демонтаж клапана при наличии давления в системе.

Во избежание несчастных случаев необходимо при монтаже и эксплуатации соблюдать общие требования безопасности по ГОСТ 12.2.063–2015.

Во время эксплуатации следует производить периодические осмотры и технические освидетельствования в сроки, установленные правилами и нормами организации, эксплуатирующей эти клапаны.



К обслуживанию клапанов типа допускается персонал, изучивший его устройство и правила техники безопасности.

Планирование осмотра и обслуживания.

Частота осмотра и профилактического обслуживания варьируется от системы к системе. Однако опыт показывает, что влияние условий и технические характеристики системы наилучшим образом подходят для определения интервалов обслуживания.

Таковыми являются:

- три месяца после запуска системы;
- до запуска системы, которая не работала шесть месяцев и более;
- до запуска системы, в которой была произведена замена оборудования, вышедшего из строя.

Периодический осмотр определяется в соответствии с параметрами установки.

## 7.2 Техническое обслуживание

Клапаны необходимо открывать вручную, без использования инструментов или других приспособлений (рис. 4D)

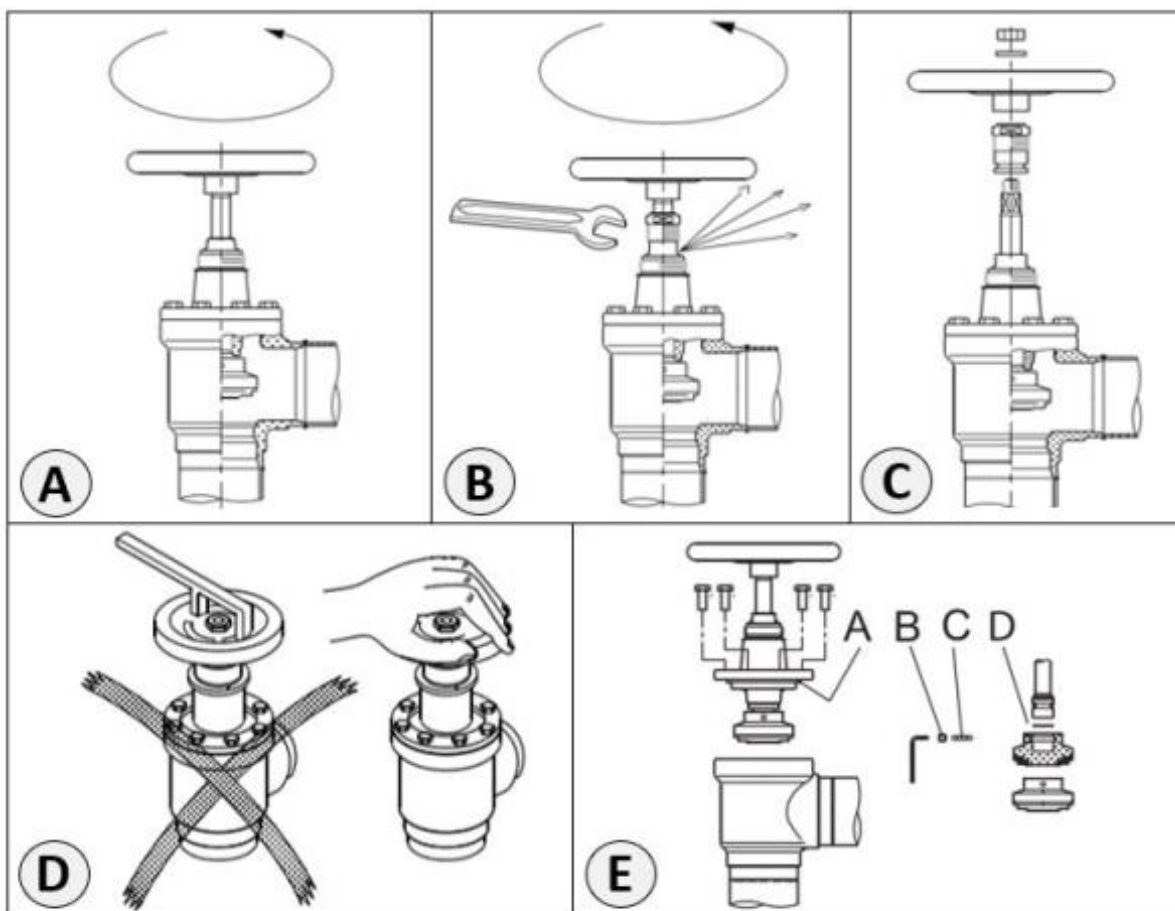


Рис. 4 – Техническое обслуживание

Замена сальника.

Не рекомендуется проводить замену сальника при наличии давления в клапане. Замена сальника производится в следующем порядке:

— Для начала необходимо вывернуть шток запорного органа до полного открытия клапана (рис. 5A).

— В некоторых случаях за сальником может возникнуть избыточное давление. Для выравнивания (сброса) давления необходимо закрепить шток запорного органа (маховик) в неподвижном состоянии и медленно откручивать сальниковое уплотнение при помощи ключа (рис. 5B)

— После сброса давления можно снять маховик (если он имеется) и сальник (рис. 5C).

— После снятия сальника необходимо изъять алюминиевое и графитовые уплотнения.

— Установить новые уплотнения и сальник.

Разбор клапана

Запрещается демонтировать шток клапана, находящегося под давлением.

После разбора клапана необходимо убедиться, что плоское уплотнение (рис. 5Е, поз. А) не повреждено; на шпинделе отсутствуют царапины или следы ударов. В случае если тефлоновое уплотнение на конусе было повреждено, необходимо заменить весь конус.

**Замена конуса.**

При помощи торцевого ключа (многогранника) выверните винт с торца конуса (рис. 5Е, поз. В).

Для удаления шариков качения необходимо сжать дисковую пружину (рис. 5Е, поз. D) и вынуть их (рис. 5Е, поз. С). После этого можно будет снять конус со шпинделя.

После замены конуса необходимо установить дисковую пружину (рис. 5Е, поз. D) между шпинделем и конусом, сжать её и заменить шарики качения (рис. 5Е, поз. С). Вкрутить винт с торца конуса (рис. 5Е, поз. В).

**Сборка** Перед сборкой клапана удалите из корпуса грязь. Убедитесь, что уплотнительные кольца не повреждены. Перед тем как установить запорную часть клапана в корпус, необходимо полностью выкрутить шток (рис. 3, е), т.е. после сборки клапан будет полностью открыт.

**Затяжка**

Болты необходимо затягивать крест-накрест динамометрическим ключом с усилием затяжки, указанным в таблице на рисунке 3 е - соответствующему типоразмеру клапана.

Не рекомендуется превышать максимальные значения усилия затяжки, приведенные в таблице!

## **8. Текущий ремонт**

### **8.1 Общие сведения**

При осуществлении ремонтных работ данного оборудования необходимо строго соблюдать правила техники безопасности, выполнять рекомендации, приведенные в данной инструкции, а также руководящих документах, упомянутых выше.

Необходимо использовать только оригинальные запасные части и дополнительные принадлежности, рекомендованные компанией "Ридан Трейд".

К обслуживанию клапанов допускается персонал, изучивший их устройство и правила техники безопасности.

После проведения ремонтных работ рекомендуется заменить комплект уплотнений.

Сборку изделия осуществлять согласно рекомендациям, приведенным в инструкции.

За подробной информацией о ремонте обращайтесь в сервисный отдел ООО «Ридан Трейд».

### **8.2 Меры безопасности**

Не допускается разборка клапана при наличии давления в системе.

Во избежание несчастных случаев при ремонте и эксплуатации необходимо соблюдать общие требования безопасности по ГОСТ 12.2.063-2015.

Клапаны должны использоваться строго по назначению в соответствии с указанием в технической документации.

После проведения ремонтных работ следует производить периодические осмотры, установленные правилами и нормами организации эксплуатирующей трубопровод.

## **9. Транспортирование и хранение**

### **9.1 Хранение**

Хранение изделия и запасных частей в упаковке предприятия – изготовителя по группе 3 (ЖЗ), запасных частей, имеющих в составе резинотехнические изделия – по группе 1 (Л) ГОСТ 15150–69.

### **9.2 Транспортирование**

Транспортирование осуществляется в закрытом транспорте в соответствии с требованиями ГОСТ 15150–69 п.10 – 5 (ОЖ4).

## **10. Утилизация**

Утилизация изделия производится в соответствии с установленным на предприятии порядком (переплавка, захоронение, перепродажа), составленным в соответствии с Законами РФ № 96-ФЗ «Об охране атмосферного воздуха», № 89-ФЗ «Об отходах производства и потребления», № 52-ФЗ «О санитарно-эпидемиологическом благополучии населения», а также другими российскими и региональными нормами, актами, правилами, распоряжениями и т.д., принятыми во исполнение указанных законов.

## **11. Комплектность**

В комплект поставки входят:

- клапан Модификация SVA 200 D ANG
- колпачок;
- маховик;
- упаковка;
- паспорт (предоставляется по запросу в электронной форме);
- руководство по эксплуатации (предоставляется по запросу в электронном виде).

## 12. Список комплектующих и запасных частей

Запасные части

| Кодовый номер | Описание             | Материал  | Количество | Типоразмер | Совместимость с клапанами | Позиция на рис. |
|---------------|----------------------|-----------|------------|------------|---------------------------|-----------------|
| 148Z4153R     | Плоское уплотнение   | AFM 34    | 10         | DN 15-20   | SVA, REG, SCA, CHV, FIA   | 1               |
| 148Z4154R     | Плоское уплотнение   | AFM 34    | 10         | DN 25-40   | SVA, REG, SCA, CHV, FIA   | 1               |
| 148Z4155R     | Плоское уплотнение   | AFM 34    | 10         | DN 50      | SVA, REG, SCA, CHV, FIA   | 1               |
| 148Z4156R     | Плоское уплотнение   | AFM 34    | 10         | DN 65      | SVA, REG, SCA, CHV, FIA   | 1               |
| 148Z4157R     | Плоское уплотнение   | AFM 34    | 10         | DN 80      | SVA, REG, SCA, CHV, FIA   | 1               |
| 148Z4158R     | Плоское уплотнение   | AFM 34    | 10         | DN 100     | SVA, SCA, CHV, FIA        | 1               |
| 148Z4159R     | Плоское уплотнение   | AFM 34    | 10         | DN 125     | SVA, SCA, CHV, FIA        | 1               |
| 148Z4160R     | Плоское уплотнение   | AFM 34    | 10         | DN 150     | SVA, SCA, CHV, FIA        | 1               |
| 148Z4161R     | Плоское уплотнение   | AFM 34    | 10         | DN 200     | SVA, FIA                  | 1               |
| 148Z4162R     | Плоское уплотнение   | AFM 34    | 10         | DN 250     | SVA, FIA                  | 1               |
| 148Z4163R     | Плоское уплотнение   | AFM 34    | 10         | DN 300     | SVA, FIA                  | 1               |
| 148Z4253R     | Сальник              | Алюминий  | 10         | DN 15-25   | SVA, REG, SCA             | 2               |
|               | Кольцевые уплотнения | Хлоропрен | 10         |            |                           | 3               |
|               | Уплотнение           | Графит    | 10         |            |                           | 4               |
|               | Плоское уплотнение   | Алюминий  | 10         |            |                           | 5               |
|               | Сальник              | Алюминий  | 10         |            |                           | 2               |
| 148Z4254R     | Кольцевые уплотнения | Хлоропрен | 10         | DN 32-50   | SVA, REG, SCA             | 3               |
|               | Уплотнение           | Графит    | 10         |            |                           | 4               |
|               | Плоское уплотнение   | Алюминий  | 10         |            |                           | 5               |
|               | Сальник              | Алюминий  | 10         |            |                           | 2               |
|               | Кольцевые уплотнения | Хлоропрен | 10         |            |                           | 3               |
| 148Z4255R     | Уплотнение           | Графит    | 10         | DN 65      | SVA, REG, SCA             | 4               |
|               | Плоское уплотнение   | Алюминий  | 10         |            |                           | 5               |
|               | Сальник              | Алюминий  | 10         |            |                           | 2               |
|               | Кольцевые уплотнения | Хлоропрен | 10         |            |                           | 3               |
|               | Уплотнение           | Графит    | 10         |            |                           | 4               |
| 148Z4256R     | Плоское уплотнение   | Алюминий  | 10         | DN 80      | SVA, REG, SCA             | 5               |
|               | Сальник              | Алюминий  | 5          |            |                           | 2               |
|               | Кольцевые уплотнения | Хлоропрен | 5          |            |                           | 3               |
|               | Уплотнение           | Графит    | 5          |            |                           | 4               |
|               | Плоское уплотнение   | Алюминий  | 5          |            |                           | 5               |
| 148Z4257R     | Сальник              | Алюминий  | 5          | DN 100-150 | SVA, SCA                  | 2               |
|               | Кольцевые уплотнения | Хлоропрен | 5          |            |                           | 3               |
|               | Уплотнение           | Графит    | 5          |            |                           | 4               |
|               | Плоское уплотнение   | Алюминий  | 5          |            |                           | 5               |
|               | Сальник              | Алюминий  | 1          |            |                           | 2               |
| 148Z4258R     | Кольцевые уплотнения | Хлоропрен | 1          | DN 200     | SVA                       | 3               |
|               | Уплотнение           | Графит    | 1          |            |                           | 4               |
|               | Плоское уплотнение   | Алюминий  | 1          |            |                           | 5               |

