

- 1. Сведения об изделии**
- 2. Назначение изделия**
- 3. Описание и работа**
- 4. Указания по монтажу и наладке**
- 5. Использование по назначению**
- 6. Техническое обслуживание**
- 7. Текущий ремонт**
- 8. Транспортирование и хранение**
- 9. Утилизация**
- 10. Комплектность**
- 11. Список комплектующих и запасных частей**



Дата редакции: 21.08.2023

1. Сведения об изделии

1.1. Наименование и тип

Термостат электронный типа RT модификации RT2000RF + RX1 (далее по тексту RT2000RF + RX1).

1.2. Изготовитель

ООО “Ридан“, 143581, Российская Федерация, Московская область, город Истра, деревня Лешково, д. 217. Адрес места осуществления деятельности по изготовлению продукции: 361100, Китай, Тонгань, Сямынь, Мэйси, №6

1.3. Продавец

ООО “Ридан Трейд“, 143581, Российская Федерация, Московская область, город Истра, деревня Лешково, д. 217, помещ. А2.142С, тел. (495) 792-57-57.

1.4. Дата изготовления

На корпусе термостата наклейка с указанием даты изготовления в виде нн/гггг. Заводской номер отсутствует.

2. Назначение изделия



Термостат электронный RT2000RF + RX1 разработан для контроля комнатной температуры. Использование высокоточного датчика температуры в сочетании с электронным переключателем обеспечивает точный контроль температуры и надёжное переключение. В RT2000RF + RX1 реализована возможность программирования по дням недели, позволяющая настроить персональный график температуры на каждый день.

3. Описание и работа



3.1. Устройство изделия

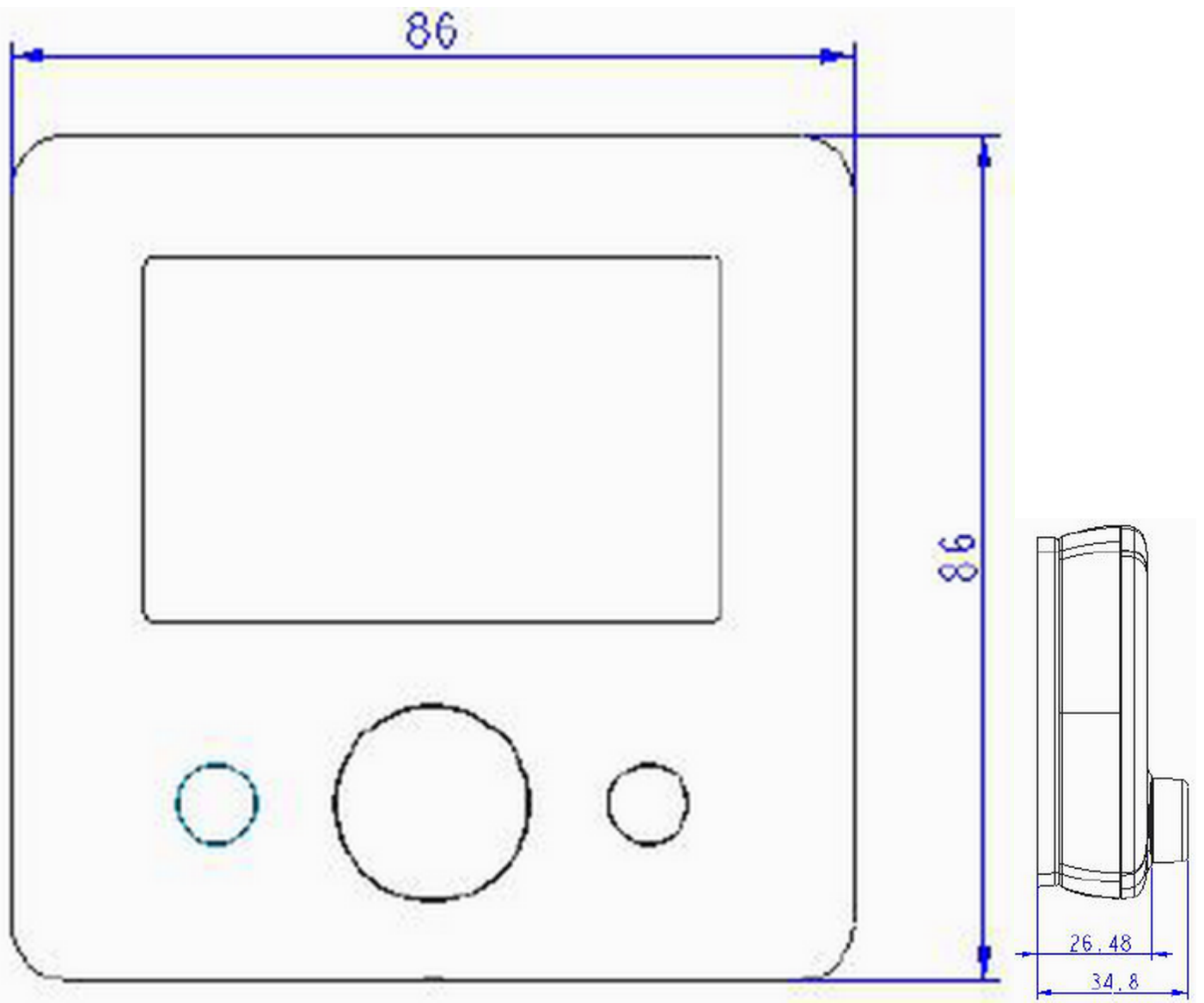
Сигнал от датчика температуры, установленного на электронной плате термостата электронного RT2000RF, поступает в сравнивающее устройство. Происходит сравнение заданного значения температуры и текущего. В зависимости от знака разницы электроника, в соответствии с законом регулирования, выдает управляющий сигнал, который управляет электрическим приводом, установленным на регулирующем клапане.

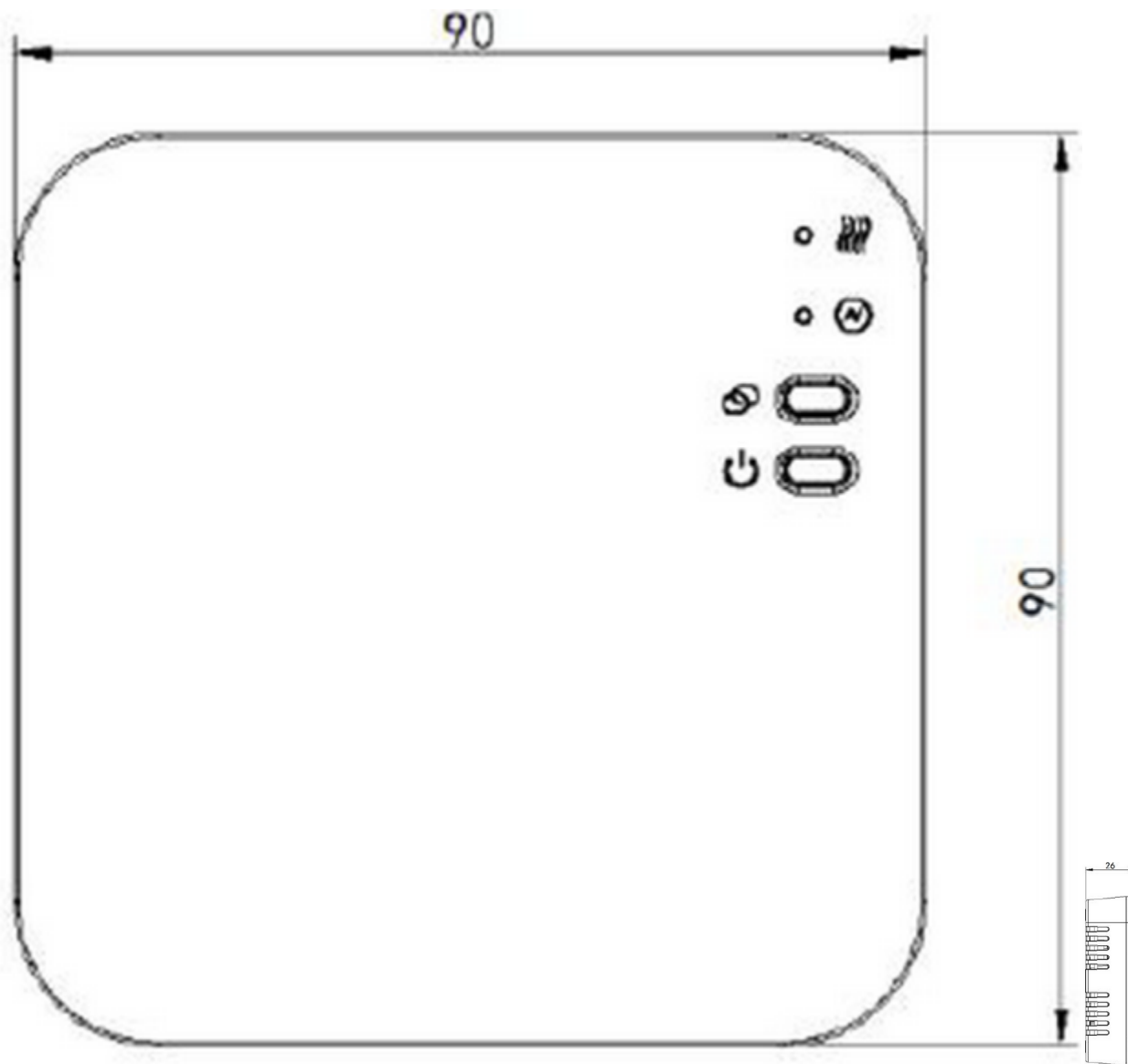
3.2. Маркировка и упаковка

На корпусе комнатного термостата нанесена следующая информация: наклейка с датой изготовления, логотип Ридан. Термостат оснащен крупным LCD дисплеем с подсветкой, клавишами управления вверх и вниз. Упаковочная коробка содержит следующую информацию: номер по каталогу, тип изделия, питающее напряжение, страну производителя, штрих-код.

3.3. Габаритные размеры

Термостат WT-R должен соответствовать следующим параметрам. Допуск по размерам $\pm 0,2$ мм:





3.4. Технические характеристики

| | |
|--------------------------------------|-----------------------|
| Исполнение | Накладной на стену |
| Диапазон температурной настройки, °С | 5-35 |
| Источник питания | 2xAA щелочные батареи |
| Цвет корпуса | Белый |
| Габаритные размеры (ВхШхГ), мм | 86x86x34,8 мм |

Дополнительные технические характеристики

4. Указания по монтажу и наладке

4.1. Общие указания

Монтаж, наладку и техническое обслуживание термостатов электронных типа RT2000RF + RX1 должен выполнять только квалифицированный персонал, имеющий допуск к работам такого рода.

4.2. Меры безопасности

Для предупреждения травматизма персонала и повреждения оборудования необходимо соблюдать требования инструкции производителя на установленное оборудование, а также инструкции по

эксплуатации электропроводки.

4.3. Подготовка к монтажу

Распаковать термостат из упаковочной коробки, осмотреть на наличие повреждений. Убедитесь в наличии всех необходимых деталей и инструментов. Убедитесь в наличии свободного места, достаточного для монтажа, в соответствии с техническими условиями.

4.4. Монтаж и демонтаж

Подведите провода к приемнику согласно схемам ниже. Термостат закрепите в помещении на высоте приблизительно 1,5 м от пола, вдали от сквозняков или источников тепла, таких как батареи отопления, открытый огонь или прямые солнечные лучи.

Электрическая схема подключения приемника

Приемник RX1 оснащен переключателем SPDT для приводов NO / NC, а также Термостат RT2000 оснащен клеммами для датчика пола. Контакты NC и NO являются беспотенциальными контактами.

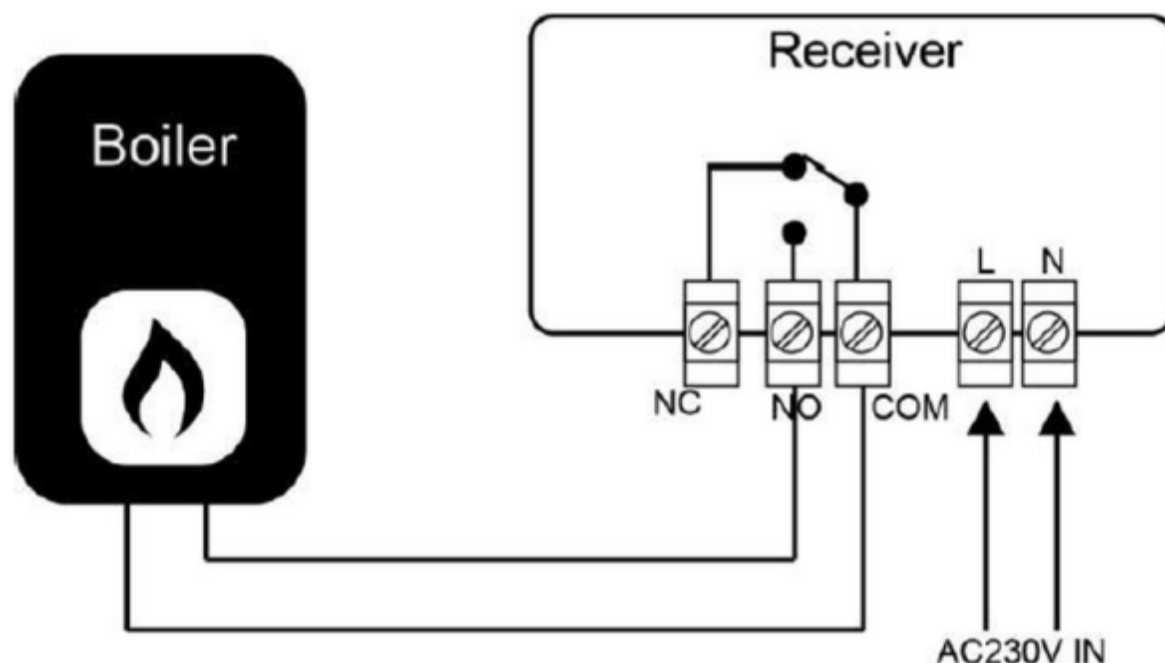
№1 NO контакт – используется для привода NC (нормально закрытого).

№2 NC контакт – используется привода NO (нормально открытого).

№3 N – нейтральный.

№4 L – фаза.

№5,6 NTC 10 kOhm – внешние клеммы датчика пола.



4.5. Наладка и испытания

Не требуется.

4.6. Пуск (опробование)

Дополнительных действий для пуска работы клапана не требуется.

4.7. Регулирование

Осуществляется с помощью регулировочного колеса на лицевой стороне термостата.

4.8. Комплексная проверка

Не требуется.

4.9. Обкатка

Не требуется.

5. Использование по назначению

5.1. Эксплуатационные ограничения

Несоблюдение максимально допустимых параметров тока, указанных в технических характеристиках, может привести к выходу изделия из строя или нарушению требований безопасности.

5.2. Подготовка изделия к использованию

Подключать изделие требуется при отключенном электропитании.

5.3. Использование изделия

Использование изделия осуществляется с помощью элементов управления, находящихся на лицевой панели комнатного термостата. Подробное описание режимов работы см. в инструкции к изделию.

6. Техническое обслуживание

Не требуется.

7. Текущий ремонт

Не требуется.

8. Транспортирование и хранение

Транспортирование и хранение термостатов электронных типа RT2000RF + RX1 осуществляется в соответствии с требованиями ГОСТ 15150 п.10. Условия хранения изделий - 1 (Л), условия транспортирования – 5 (ОЖ4).

9. Утилизация

Утилизация изделия производится в соответствии с установленным на предприятии порядком (переплавка, захоронение, перепродажа), составленным в соответствии с Законами РФ № 96-ФЗ “Об охране атмосферного воздуха”, № 89-ФЗ “Об отходах производства и потребления”, № 52-ФЗ “О санитарно-эпидемиологическом благополучии населения”, а также другими российскими и региональными нормами, актами, правилами, распоряжениями и пр., принятыми во исполнение указанных законов.

10. Комплектность

В комплект поставки входят:

- Термостат электронный RT2000RF;
- Приемник RX1;
- Инструкция;
- Упаковочная коробка.

11. Список комплектующих и запасных частей

Запасные части отсутствуют.