



РУКОВОДСТВО ПО ЭКСПЛУАТАЦИИ

Терморегулятор электронный программируемый с таймером ДЕВИ , Тип Prime, Модификация с Wi-Fi
модулем, цвет белый

Код материала: 140F1141R

1. Сведения об изделии
2. Назначение изделия
3. Описание и работа
4. Указания по монтажу и наладке
5. Использование по назначению
6. Техническое обслуживание
7. Текущий ремонт
8. Транспортирование и хранение
9. Утилизация
10. Комплектность
11. Список комплектующих и запасных частей



Дата редакции: 03.04.2024

1. Сведения об изделии

1.1. Наименование и тип

Терморегулятор электронный программируемый с торговой маркой ДЕВИ со встроенным Wi-Fi модулем и таймером типа Prime (далее по тексту - терморегулятор ДЕВИ Prime).

1.2 Изготовитель

"WUHU JIANGONG NEW MATERIAL CO., LTD", КИТАЙ, 241000, No. 86, Guandoumen Road, Jiujiang Economic Development Zone, China (Anhui) Pilot Free Trade Zone Wuhu Zone.

Адрес места осуществления деятельности по изготовлению продукции:

КИТАЙ, 241000, No. 86, Guandoumen Road, Jiujiang Economic Development Zone, China (Anhui) Pilot Free Trade Zone Wuhu Zone.

1.3 Продавец

ООО "Ридан Трейд", 143581, Российская Федерация, Московская область, город Истра, деревня Лешково, д. 217, помещ.А2.142С, тел. (495) 792-57-57.

1.4. Дата изготовления

Дата изготовления указана:

- На стикере, расположенном на корпусе прибора;
- На этикетке упаковочной коробки.

2. Назначение изделия

ДЕВИ Prime — это современный электронный терморегулятор, предназначенный для управления температурой пола в помещениях, оборудованных кабельными системами обогрева «тёплый пол» (нагревательные кабели, маты, плёночные системы и пр. мощностью не более 3520 Вт). Максимальная коммутационная способность встроенного реле: 16 А.

ДЕВИ Classy имеет возможность осуществлять обогрев по заранее составленному расписанию. Возможно управление с сенсорного ЖК-дисплея, а также дистанционно со смартфона через интернет сеть и встроенный Wi-Fi модуль. Предусмотрена интеграция прибора в систему "Умный дом".

Терморегулятор предназначен только для стационарной установки внутри помещений. Корпус прибора имеет степень пылевлагозащиты IP21.

Условия эксплуатации:

-рабочий диапазон температуры в помещении: 5 ...40 °С;

-влажность воздуха: не выше 65%;

-отсутствие конденсации влаги.

Терморегулятор ДЕВИ Prime поставляется в комплекте с выносным датчиком температуры пола NTC 10 кОм (B=3950) при температуре +25 °С.

Прибор устанавливается в монтажную коробку диаметром 65 мм.

Помимо автоматического поддержания температуры поверхности пола на комфортном уровне, электронный терморегулятор ДЕВИ Classy может также быть использован для работы с другими системами электроотопления, осуществляя автоматическое программное управление. При желании можно воспользоваться дистанционным Wi-Fi управлением электрическими блоками контроля температуры:

Области применения терморегулятора

Тип	Область контроля	Применение
ДЕВИ Prime	Контроль температуры поверхности пола или другого объекта с помощью выносного датчика. Контроль температуры воздуха в помещении (режим основного отопления).	Управление системой «тёплый пол» или системами подогрева других поверхностей. Контроль за температурой воздуха в помещении встроенным в корпус прибора датчиком температуры воздуха.

3. Описание и работа

3.1 Устройство изделия

Конструкция и органы управления терморегулятора с таймером:

Корпус терморегулятора ДЕВИ Prime – встроенного типа и предназначен для установки в стандартную монтажную коробку для скрытой электропроводки диаметром 65 мм. Терморегулятор имеет современный дизайн: передняя панель представляет собой сенсорный дисплей, на котором появляется текущая информация о процессе нагрева пола: установленная температура поддержания и текущая температура пола, информация о специальных режимах работы терморегулятора ("Отъезд", "Антизамерзание" и пр.), состояние ВКЛ./ВЫКЛ., различные параметры настройки (режимы работы и калибровка датчиков пола и воздуха, регулировка гистерезиса, установка ограничения температуры пола пр). Сенсорные символы дисплея позволяют установить требуемые значения различных параметров, дают возможность просматривать пункты меню и настроить максимально экономичный режим работы благодаря встроенной адаптивной функции (автоматическое определение оптимальных моментов времени перехода от экономичных периодов управления обогревом к комфортным и обратно).

Цепи электропитания, нагрузки (нагревательные кабели, маты, плёнки) и управления (выносной датчик температуры) подсоединяются к клеммной колодке, расположенной снизу в задней части корпуса терморегулятора.

3.2 Терморегулятор ДЕВИ Prime имеет следующие особенности:

- таймер;
- сенсорный ЖК-дисплей с подсветкой и множеством информационных символов и функциональных кнопок управления;
- индикация текущего времени и дня недели;
- дистанционное Wi-Fi управление через мобильное приложение на смартфоне или прямое с помощью сенсорных кнопок на дисплее терморегулятора;
- режим постоянного поддержания заданной температуры в пределах предустановленного гистерезиса (без задания программ);
- обогрев по предустановленной программе: 4 периода работы на каждый день недели с возможностью установки температуры для каждого периода;
- функция адаптации (заблаговременное включение системы обогрева для достижения требуемой температуры к началу каждого периода времени);
- выбор режима управления датчиками температуры (воздух/пол/воздух+пол);
- режим «в отъезде»;
- функция защиты от замерзания с регулируемой температурой;
- функция блокировки кнопок от случайного нажатия;
- учет энергопотребления (в приложении);
- ограничение температуры пола;
- регулируемый гистерезис (удержание температуры с заданным разбросом)
- калибровка обоих датчиков (пола и воздуха)
- интеграция в систему «умный дом»;
- встроенная система контроля исправности датчика температуры воздуха и датчика температуры пола.
- два варианта цвета корпуса: белый и чёрный.

3.3 Основные технические параметры терморегулятора

Напряжение питания: 85... 265 В переменного тока, 50/60 Гц

Активная нагрузка: максимум 16 А / 3520 Вт

Сечение подключаемых проводов: $\leq 2,5$ мм²

Потребляемая мощность в режиме ожидания: <1 Вт

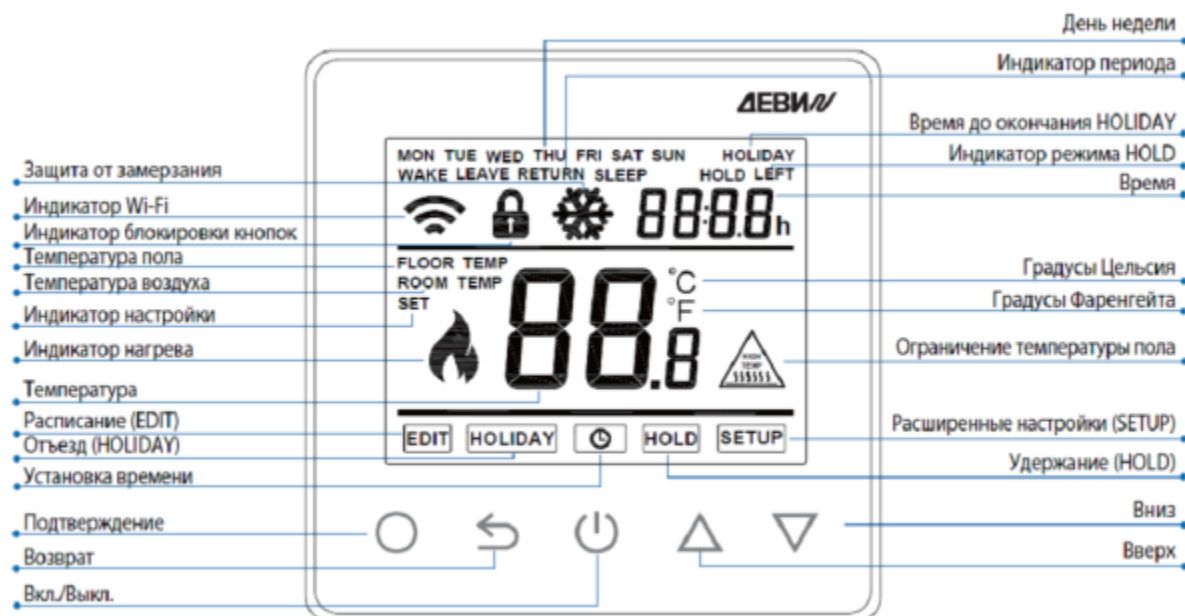
Класс пылевлагозащиты: IP21

3.4 Внешний вид терморегулятора

Два варианта цветового решения передней панели: белый и чёрный



Расшифровка символов на экране:



3.5 ПОДКЛЮЧЕНИЕ Wi-Fi. УПРАВЛЕНИЕ СО СМАРТФОНА

Шаг 1. Отсканируйте QR-код и установите приложение.



Шаг 2. Откройте приложение и зарегистрируйтесь по номеру телефона или по адресу электронной почты.

Шаг 3. Нажмите «Add Device», чтобы добавить терморегулятор в приложение.

Шаг 4. Если индикатор Wi-Fi на дисплее терморегулятора мигает, нажмите «Wi-Fi flashing quickly. Press to connect» в приложении. Если индикатор Wi-Fi не мигает, удерживайте одновременно кнопки «Вверх» и «Вниз»

на терморегуляторе, пока на дисплее не появится сообщение «F1», и индикатор Wi-Fi не начнет мигать.

Шаг 5. Введите параметры доступа к домашней Wi-Fi сети и нажмите «Next».

Шаг 6. После окончания настройки терморегулятора нажмите кнопку «Done».

Шаг 7. Приложение для управления терморегулятором настроено.

3.6 ОСНОВНЫЕ НАСТРОЙКИ

Включение/выключение (On/Off)

Нажмите кнопку для включения или выключения терморегулятора **ВКЛ/ВЫКЛ (On/Off)**.

При активированной функции защиты от замерзания терморегулятор будет поддерживать заданную для этого режима температуру, даже если он будет выключен.

Установка температуры

Изменить текущую температуру можно кнопками «Вверх» или «Вниз» при включённом терморегуляторе. Если терморегулятор работает по расписанию, он вернется к выполнению программы в следующем временном промежутке.

Установка времени

Во включенном состоянии нажмите ("ПОДТВЕРЖДЕНИЕ"). Индикатор времени начнет мигать.

Кнопками «Вверх» или «Вниз» установите день недели, часы и минуты. С помощью кнопки "ПОДТВЕРЖДЕНИЕ" сохраняйте настройки на каждом этапе. Чтобы завершить настройку времени, дважды нажмите кнопку "ВОЗВРАТ".

Терморегулятор ДЕВИ Prime устанавливает время автоматически при подключении к интернету.

Блокировка кнопок

Данная функция блокирует клавиатуру терморегулятора, защищая ее от случайных нажатий.

Во включенном состоянии нажмите и удерживайте кнопку «ВОЗВРАТ» до тех пор, пока не появится индикатор блокировки ("ЗАМОЧЕК"). Для разблокировки выполните это же действие.

Режим «ОТЪЕЗД» (HOLIDAY)

В режиме HOLIDAY терморегулятор ДЕВИ Prime будет поддерживать температуру защиты от замерзания до тех пор, пока установленный период не закончится.

Во включенном состоянии нажмите кнопку "ПОДТВЕРЖДЕНИЕ" для входа в настройки, при помощи кнопок «Вверх» или «Вниз» выберите пункт HOLIDAY.

Установите временной интервал и необходимую для этого интервала температуру.

При помощи кнопок «Вверх» или «Вниз» можно изменять значения и перемещаться по меню.

При помощи кнопки "ПОДТВЕРЖДЕНИЕ" сохраните настройки.

Когда режим HOLIDAY активирован, на дисплее отображается число дней до его окончания (HOLIDAY LEFT).

Для отмены режима установите значение 0 в его настройках.

Режим удержания (HOLD)

В этом режиме терморегулятор будет поддерживать заданную температуру до его отмены.

Во включенном состоянии нажмите кнопку "ПОДТВЕРЖДЕНИЕ" для входа в настройки, при помощи кнопок «Вверх» или «Вниз» выберите пункт HOLD и нажмите "ПОДТВЕРЖДЕНИЕ".

При помощи кнопок «Вверх» или «Вниз» выберите ON и нажмите "ПОДТВЕРЖДЕНИЕ".

Задайте требуемую для этого периода температуру при помощи кнопок «Вверх» или «Вниз».

Кнопкой "ПОДТВЕРЖДЕНИЕ" сохраните настройки.

В режиме удержания на дисплее будет гореть HOLD.

Для отмены режима выберите OFF или дважды нажмите на кнопку "ВКЛ/ВЫКЛ".

Режим расписания (EDIT)

В терморегуляторе ДЕВИ Prime каждый день недели разбит на 4 временных интервала.

Для каждого периода можно устанавливать индивидуальную температуру. Терморегулятор будет осуществлять подачу питания на систему теплых полов до тех пор, пока не будут достигнуты заданные значения.

Заводские настройки указаны в таблице:

День недели (WEEK)	УТРО (WAKE)	ДЕНЬ (LEAVE)	ВЕЧЕР (RETURN)	НОЧЬ (SLEEP)
Пн-Пт (MON-FRI)	7:00 22 °C	8:30 19 °C	17:00 22 °C	22:00 19 °C
Сб-Вс (SAT-SUN)	8:00 22 °C	8:30 22 °C	17:00 22 °C	22:00 19 °C

Для изменения расписания во включенном состоянии нажмите **"ПОДТВЕРЖДЕНИЕ"**, при помощи кнопок «Вверх» или «Вниз» выберите пункт EDIT и нажмите **"ПОДТВЕРЖДЕНИЕ"**.

При помощи кнопок «Вверх» или «Вниз» выберите день недели, период (УТРО, ДЕНЬ, ВЕЧЕР, НОЧЬ), задайте время начала периода и требуемую температуру. Каждое действие сохраняйте нажатием кнопки подтверждения **"ПОДТВЕРЖДЕНИЕ"**.

3.7 РАСШИРЕННЫЕ НАСТРОЙКИ (SETUP)

Внимание: данные параметры устанавливаются однократно при первом запуске. Обратитесь к квалифицированным специалистам для их настройки!

Для входа в расширенные настройки нажмите **"ПОДТВЕРЖДЕНИЕ"**, при помощи кнопок «Вверх» или «Вниз» выберите пункт и нажмите **"ПОДТВЕРЖДЕНИЕ"**.

Для выбора каждого из параметров нажимайте **"ПОДТВЕРЖДЕНИЕ"**, при помощи кнопок «Вверх» или «Вниз» устанавливайте требуемое значение и сохраняйте при помощи кнопки **"ПОДТВЕРЖДЕНИЕ"**.

Если параметры будут выставлены неправильно, терморегулятор может работать некорректно!

Перечень расширенных настроек:

№	Наименование	По умолчанию	Возм. варианты
1	Калибровка воздушного датчика	0 °C	-5 ... 5 °C
2	Калибровка датчика пола	0 °C	-5 ... 5 °C
3	Функция антизамерзания	Вкл. (On)	Вкл./Выкл. (On/Off)
4	Температура в режиме антизамерзания	5 °C	5 ... 15 °C
5	Выбор датчика	01: Выносной	00: Воздушный 01: Выносной 02: Оба датчика
6	Ограничение температуры пола	30 °C	20 ... 50 °C
7	Единицы измерения температуры	00: °C	00: °C 01: °F
8	Задержка включения	00: 00 s	00: 00 s 01: 30 s 02: 60 s 03: 90 s

9	Гистерезис (температурный дифференциал)	01: 1 °C	00: 0,5 °C 01: 1 °C 02: 2 °C 03: 3 °C
10	Параметры настроек	00: Выкл. (Off)	00: Выкл. (Off) 01: Вкл. (On)
11	Расписание	01: 5+1+1	00: 7 01: 5+1+1
12	Адаптивная функция	00: Выкл. (Off)	00: Выкл. (Off) 01: Вкл. (On)
13	Сброс	00: Нет (No)	00: Нет (No) 01: Да (Yes)

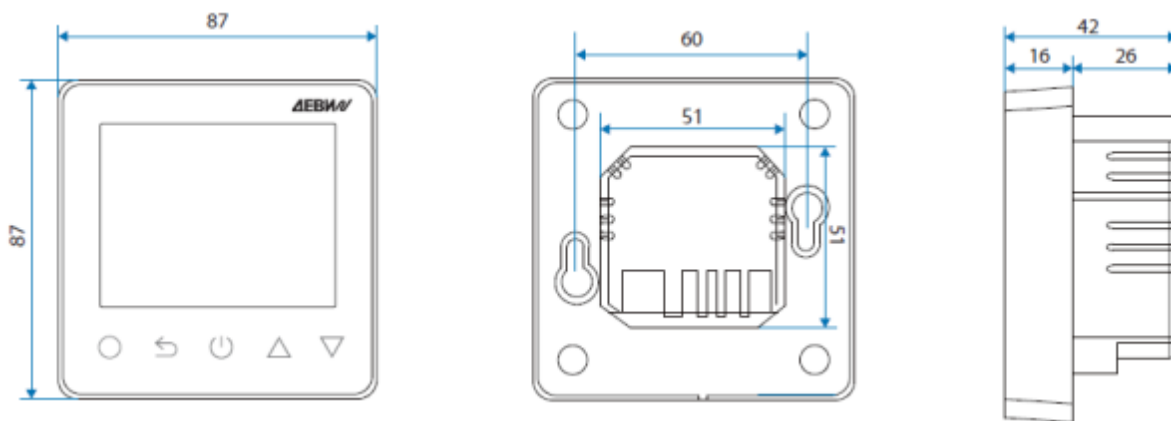
3.8 Тип датчика

При замене старого терморегулятора на ДЕВИ Prime, возможно, не понадобится заменять ранее установленный в конструкцию пола датчик от старого терморегулятора. Когда параметры старого датчика температуры пола аналогичны параметрам определенной модели датчика температуры, приведенным в таблице, нет необходимости заменять датчик. Просто выберите подходящий тип датчика в меню терморегулятора.

В таблице приведены условные коды различных типов датчиков и значения их сопротивлений при различной температуре:

Температура	Электросопротивления датчиков NTC при различной температуре, Ом				
	0:3950 10K	1:3700 10K	2:3600 12K	3:3380 10K	4: 15K
0 °C	32800	30286	34423	26050	41906
10 °C	19733	19055	22217	17630	27281
20 °C	12419	12320	14660	12040	18205
25 °C	10000	10000	12000	10000	15000
30 °C	7905	8165	9869	8331	12427

3.9 Основные размеры терморегулятора ДЕВИ Prime приведены на рисунке:



3.10 НЕИСПРАВНОСТИ

E1 = датчик воздуха отключен или поврежден.

E2 = датчик пола отключен или поврежден.

Примечание: если датчик пола поврежден или отсоединен, терморегулятор автоматически начинает работу по встроенному датчику воздуха.

При возникновении неисправности датчиков свяжитесь с региональным сервисным партнёром.

3.11 Маркировка и упаковка

На наружной поверхности терморегулятора нанесен логотип ДЕВИ.

На боковой поверхности корпуса прибора наклеена этикетка с названием терморегулятора, артикулом, его основными техническими характеристиками (напряжение питания, максимальная токовая нагрузка). На этикетке присутствует логотип ДЕВИ, знак стандарта сертификации, класс защиты прибора от пыли и влаги IP, класс электрооборудования. В нижней части этикетки указывается дата изготовления терморегулятора, содержащая месяц и год изготовления.

Этикетка содержит адрес и контактные телефоны Импортёра, организации, уполномоченной изготовителем на принятие претензий от потребителей на территории Российской Федерации, ООО "Ридан".

На корпусе прибора приведена схема электрических соединений (см. Раздел Руководства по эксплуатации "Указания по монтажу и наладке").

Терморегулятор упакован в цветную картонную коробку в дизайне ООО "Данфосс" с логотипом ДЕВИ. Размеры коробки: 155 x 120 x 60 мм. На передней боковой стенке коробки имеется этикетка с информацией, аналогичной информации на этикетке корпуса прибора.

Терморегулятор снабжён "Инструкцией по установке".

3.12 Представляем технические характеристики терморегулятора ДЕВИ Prime.

Технические характеристики

Питание	Сеть переменного тока 85...265 В, ~50/60 Гц
Максимальная активная нагрузка	3520 Вт
Максимальная коммутационная способность	16 А
Потребляемая мощность в режиме ожидания	< 1 Вт
Условия окружающей среды	Температура 5...40 °С при влажности не выше 65%, без конденсации влаги
Диапазон регулирования температуры	5...40 °С
Ограничение температуры пола	20...50 °С, по умолчанию 30 °С
Температура в режиме антизамерзания	5...15 °С, по умолчанию 5 °С
Погрешность регулирования	± 0,5 °С
Гистерезис (температурный дифференциал)	0,5 °С; 1 °С по умолчанию; 2 °С; 3 °С
Датчик температуры пола	Выносной, на проводе 3 м, NTC 10 кОм (B=3950) при 25 °С. Совместим с другими датчиками температуры NTC 10К, NTC 12К, NTC 15К
Датчик температуры воздуха	Встроенный
Калибровка датчика пола	-5...5 °С, по умолчанию 0 °С
Калибровка воздушного датчика	-5...5 °С, по умолчанию 0 °С

Дисплей	Сенсорный ЖК-дисплей
Максимальное сечение подключаемого кабеля	2,5 мм ²
Класс защиты корпуса	IP 21
Класс электрооборудования	Двойная изоляция II
Сертифицирован	ЕАС
Гарантия	2 года

Дополнительные технические характеристики

Габаритные размеры прибора (ВхШхГ)	87 x 87 x 42 мм
Заглубление корпуса в стену	26 мм
Масса нетто	0,33 кг
Размеры упаковочной коробки	155 x 120 x 60 мм
Вес в упаковке	0,38 кг

4. Указания по монтажу и наладке

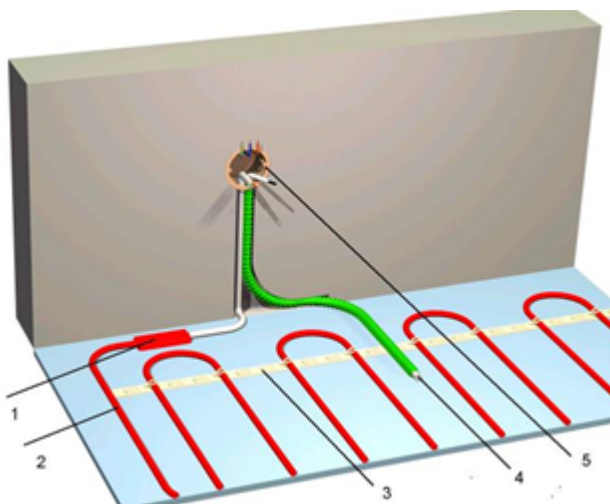
4.1 Монтаж датчика температуры пола

Монтаж датчика температуры пола производится до или одновременно с установкой нагревательной секции.

Установите конец гофротрубки с датчиком на полу на равных расстояниях от соседних проложенных линий нагревательного кабеля. Точку измерения температуры пола (конец гофротрубки в полу) рекомендуется установить на расстоянии 0,3...1 м от края зоны обогрева. Сделайте в стене штробу глубиной 20...25 мм и шириной 25...35 мм и установите в ней гофротрубку с датчиком температуры пола, оставив в штробе зазор для прокладки "холодного" питающего конца нагревательного изделия. Верхний конец гофротрубки должен заходить во внутреннее пространство монтажной коробки терморегулятора (см. раздел "Установка и подключение"). Переход гофротрубки от пола к стене должен быть плавным. Можно сделать два последовательных изгиба гофротрубки для датчика температуры пола в месте стыка пола и стены: в плоскости пола и в плоскости стены. Радиусы кривизны изгибов гофротрубки не должны быть менее 6 см.

Установите датчик в гофротрубку и заглушите ее торец, чтобы предотвратить попадание внутрь раствора или клея. Можно использовать специальную заглушку или обычную липкую ленту.

Проверьте 3-4 раза возможность свободной замены датчика температуры пола, проталкивая его контрольный кабель в гофротрубке от монтажной коробки до точки измерения температуры в полу.

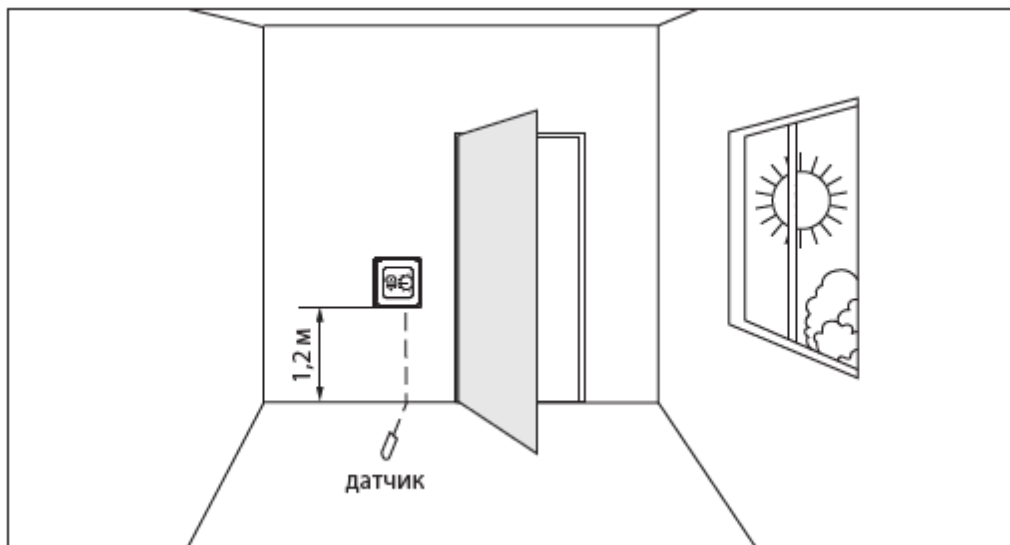


Монтаж датчика температуры в системе “Теплый пол” с нагревательным кабелем

1 – соединительная муфта; 2 – нагревательный кабель; 3 – монтажная лента; 4 – датчик температуры пола в гофрированной трубке с заглушкой; 5 – монтажная коробка для установки терморегулятора. Следует проверить омметром (тестером) соответствие значения сопротивления терморезистора датчика температуры пола данным таблицы "Тип датчика", см. раздел "Описание и работа". Выводы датчика при этом не должны быть подсоединены к клеммам терморегулятора.

4.2 Установка и подключение

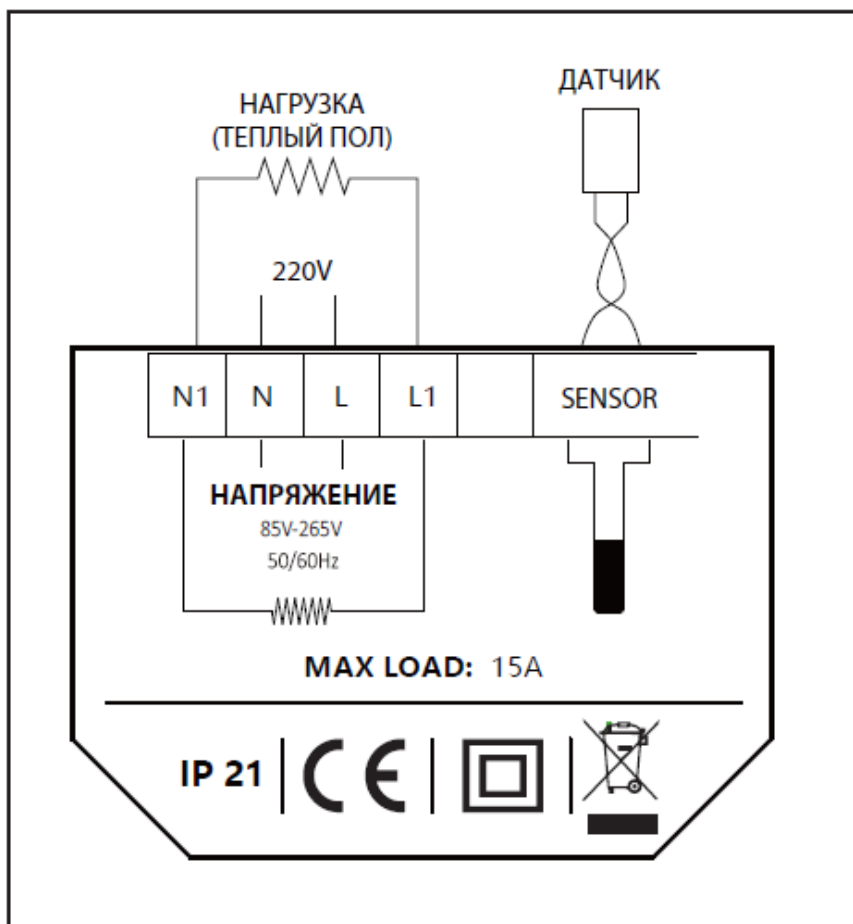
Выберите место установки терморегулятора на высоте от 0,3 до 1,2 м от пола. Избегайте попадания прямых солнечных лучей на терморегулятор. Подготовьте в стене круглое углубление диаметром 68 мм и глубиной 60 мм. Установите и закрепите в нём монтажную коробку после прокладки гофротрубок для кабеля питания терморегулятора, «холодного» кабеля питания нагревательной секции и вывода датчика температуры. Контрольный кабель датчика температуры устанавливается в отдельной гофротрубке.



Подведите в гофротрубках питающие провода, соединительные кабели нагревательной секции, датчик температуры пола к монтажной коробке. Присоедините провода к клеммам терморегулятора согласно схеме, представленной на обратной стороне его корпуса.

Схема соединений присутствует на корпусе терморегулятора. Указывается также степень пылевлагозащиты корпуса прибора IP21 и степень защиты от поражения электротоком (корпус имеет двойную электроизоляцию).

Схема электрических подключений, представленная на корпусе терморегулятора:



L/N: подключение кабеля питания.

L1/N1: подключение электрического теплого пола.

Датчик: подключение датчика температуры пола.

Примечание: для продления срока службы терморегулятора мы рекомендуем использовать его при максимальной нагрузке не более 90% от 16 А.

Внимание! Неправильное подключение может привести к поломке терморегулятора, датчика температуры пола, нагревательной секции.

Пользуйтесь услугами квалифицированных специалистов для подключения.

4.3 Установка терморегулятора на стене

Терморегулятор закрепляется в монтажной коробке. Для проверки его работы необходимо сделать соответствующие подсоединения на клеммной колодке и подать напряжение питания.

Шаг 1. При помощи отвёртки ослабьте фиксирующий винт снизу на корпусе терморегулятора и снимите переднюю панель:



Шаг 2. Подключите терморегулятор в соответствии со схемой подключения:
Перед подключением убедитесь, что питание не подаётся на схему!



Шаг 3. Зафиксируйте заднюю часть терморегулятора в монтажной коробке при помощи винтов:



Шаг 4. Соедините переднюю панель терморегулятора с задней частью и закрутите фиксирующий винт:



4.4 Дополнительно

Перечислим несколько важных положений, которые следует соблюдать при установке и настройке терморегулятора ДЕВИ Prime:

1. Электронный терморегулятор ДЕВИ Prime устанавливается в монтажную коробку с крепежной базой под винты 60 мм. Рекомендуемая высота установки от уровня пола: 110 см. Расстояние от зоны воздействия сквозняка от окон или дверей: не менее 50 см. Место установки не должно подвергаться воздействию прямых солнечных лучей. Терморегулятор не предназначен для установки внутри влажных помещений (санузлы, ванные комнаты и т.п.) При необходимости установки системы подогрева пола в санузле терморегулятор устанавливается на стене со стороны коридора. Место установки регулятора должно выбираться в соответствии с местными строительными нормами. Запрещается установка регулятора на наружных стенах..
2. Подключение терморегулятора производится согласно монтажной электрической схеме. При подключении к регулятору питающего сетевого кабеля следует соблюдать фазировку. Терморегулятор не имеет специальный контакт для подключения «земли». Вывод экрана нагревательного кабеля должен соединяться с проводом «земля» питающей сети с помощью

дополнительной одиночной клеммы, располагаемой внутри монтажной коробки.

3. Для подготовки терморегулятора к рабочему состоянию после его закрепления в монтажной коробке следует установить окаймляющую декоративную рамку, используя соответствующий центральный адаптер.

4.5 Эксплуатация терморегулятора

ВНИМАНИЕ! Чтобы избежать растрескивания стяжки, запрещается включать кабель до полного затвердевания раствора (например, для цементно-песчаной стяжки это примерно 28 дней).

При первом включении вновь смонтированной системы «Теплый пол», стабилизация температуры на заданном уровне произойдет в течение 1-3 суток. Это время, необходимое для удаления остаточной влаги из стяжки и прогрева строительных конструкций, зависит от конструкции пола и глубины залегания нагревательного кабеля.

Поиск неисправностей

В случае обнаружения неисправности терморегулятора необходимо обратиться в сервисную службу компании по тел. +7 495 792 5757, Техгруппа Отдела DEVI (ДЕВИ) ООО "Ридан". Перед тем, как обращаться в сервисную службу, следует убедиться, что неисправность не связана с отсутствием напряжения питания, то есть необходимо проверить УЗО, защитный автоматический выключатель и питающую линию.

4.6 Неисправности

Неисправность: отсутствие нагрева

1. Общее замечание: Во-первых, убедитесь, что все кабели, которые подходят к данному терморегулятору, подключены правильно и все винты надежно затянуты.
2. Проверка питающего напряжения (клеммы L и N): Измерьте питающее напряжение на клеммах L и N. Измеренная величина должна соответствовать напряжению питающей сети. Если нет, проверьте защитную аппаратуру и подводящие линии.
3. Проверка подачи напряжения на нагревательный кабель (клеммы L1 и N1): Измерьте напряжение на выходных клеммах L1 и N1 при включённом обогреве. Измеренная величина должна быть равна напряжению на клеммах L и N. Если это так, переходите к следующему шагу, если нет – замените терморегулятор.
4. Проверка нагревательного кабеля (клеммы L1 и N1): Отсоедините нагревательный кабель от клемм L1 и N1. Проверьте мегаомметром сопротивление изоляции нагревательного кабеля, что дает возможность оценить ток утечки между нагревательными жилами и экраном (Можно применить специальную аппаратуру, например, АстроУЗО, для прямого измерения тока утечки в рабочем режиме). Измерьте сопротивление нагревательного элемента кабеля R с помощью омметра. Зная сопротивление R, можно вычислить мощность кабеля P и сравнить ее с указанной в технических характеристиках: $P = U^2/R = 230^2/R$, (U – напряжение питания кабеля (В), R - сопротивление нагревательного элемента (Ом)).
5. Проверка датчика температуры пола: Отсоедините датчик температуры пола от клемм ДАТЧИК терморегулятора. Измерьте сопротивление датчика. Измеренная величина должна соответствовать характеристикам установленного датчика с учётом окружающей температуры (см. таблицу значений сопротивления датчиков температуры NTC, которые можно устанавливать для работы с DEVI Room. Если это не так, замените датчик.

Неисправность: постоянный нагрев

Измерьте напряжение на выходных клеммах L1 и N1 при выключенном нагреве (режим OFF). Если напряжение на клеммах L1 и N1 постоянно присутствует, то замените терморегулятор. Возможная причина – постоянно замкнутые контакты реле («залипание» контактов).

Неисправность: обрыв датчика температуры пола

Если внешний датчик температуры пола оборван или не подключен к клеммам "ДАТЧИК" регулятора, то напряжение на нагревательный кабель подаваться не будет. Проверьте надёжность подсоединения датчика на проводе. Если все в порядке, отсоедините датчик и измерьте его сопротивление. Измеренная величина должна соответствовать приведенным характеристикам датчика с учетом окружающей температуры. Если это не так, замените датчик.

4.7 Меры безопасности

Установка и подключение терморегуляторов должны производиться в соответствии с:

- А) Правилами устройства электроустановок (ПУЭ), изд. 7, Минэнерго РФ;
- В) Строительными нормами и правилами СП 60.13330.2012 «Отопление, вентиляция и кондиционирование», Госстрой России;
- С) ГОСТ Р 50571.25-2001, «Электроустановки зданий», часть 7. Требования к специальным электроустановкам. Электроустановки зданий и сооружений с электрообогреваемыми полами и поверхностями.

Терморегулятор должен использоваться строго по назначению в соответствии с указанием в технической документации.

К монтажу и эксплуатации электронных терморегуляторов допускается персонал, изучивший их устройство и правила техники безопасности.

4.8 Пуск (опробование)

Включение системы теплый пол можно осуществлять после полного созревания цементно-песчаной стяжки и высыхания плиточного клея. Соответствующие данные можно получить у производителей строительных материалов.

5. Использование по назначению

Эксплуатационные ограничения

Терморегулятор ДЕВИ Prime должен управляться одним из датчиков температуры NTC, разрешённым для применения с данным типом терморегулятора (см. раздел "Описание и работа"). Терморегулятор должен применяться для управления системами обогрева внутренних помещений (IP21).

Основным условием долгой и безотказной работы терморегулятора является строгое соблюдение условий эксплуатации. В связи с этим, при эксплуатации терморегуляторов запрещается превышать предельные параметры по рабочему напряжению 240 В и току нагрузки 16 А.

6. Техническое обслуживание

Терморегуляторы ДЕВИ Prime не требуют технического обслуживания на всем протяжении срока эксплуатации.

В ряде случаев полезно периодически очищать поверхность терморегуляторов от загрязнений и внутренние элементы от накопившейся пыли. При обнаружении неисправностей терморегуляторов ДЕВИ необходимо обратиться в сервисную службу компании.

7. Текущий ремонт

Терморегулятор при нормальной эксплуатации не требует обслуживания и текущего ремонта. В случае повреждения прибора его ремонт осуществляется сервисной службой компании или уполномоченными сервисными представителями.

8. Транспортирование и хранение

Транспортирование и хранение терморегулятора осуществляется в соответствии с требованиями ГОСТ 15150-69, ГОСТ 51908-2002.


9. Утилизация

Утилизация изделия производится в соответствии с установленным на предприятии порядком (переплавка, захоронение, перепродажа), составленным в соответствии с Законами РФ № 96-ФЗ «Об охране атмосферного воздуха», № 52-ФЗ «О санитарно-эпидемиологическом благополучии населения», а также другими российскими и региональными нормами, актами, правилами, распоряжениями и пр., принятыми во исполнение указанных законов.

10. Комплектность

В комплект поставки входят: терморегулятор, датчик температуры пола на проводе NTC 10 кОм (В=3950) при 25 °С, инструкция по установке, гарантийный сертификат, упаковочная коробка.

11. Список комплектующих и запасных частей

Название	Код для заказа	Фото	Описание
<p>Датчик пола на проводе для терморегулятора ДЕВИ Base</p>	<p>140F1091R</p>		<p>Датчик температуры пола на проводе. Выносной. Длина провода – 3 м, диаметр 8 мм. Подключение не полярное. Тип датчика – терморезистор NTC. Сопротивление 10 кОм (В=2280) при температуре +25°С.</p>