

**РУКОВОДСТВО ПО ЭКСПЛУАТАЦИИ**

Клапан редукционный, Тип 7 biz,

Код материала: 082X4144R

1. Сведения об изделии
2. Назначение изделия
3. Описание и работа
4. Указания по монтажу и наладке
5. Использование по назначению
6. Техническое обслуживание
7. Текущий ремонт
8. Транспортирование и хранение
9. Утилизация
10. Комплектность
11. Список комплектующих и запасных частей



Дата редакции: 12.01.2024

## 1. Сведения об изделии

### Сведения об изделии

#### 1.1. Наименование и обозначение

Клапаны редукционные с товарным знаком "Ридан" типа 7biz.

#### 1.2. Изготовитель

АО "Ридан", 603014, Россия, Нижегородская обл., г. Нижний Новгород, ул. Коминтерна, дом 16, адрес места осуществления деятельности: No.14 Jiuxianqiao Road, Chaoyang District, Beijing, China

#### 1.3. Продавец

ООО "Ридан Трейд", 143581, Российская Федерация, Московская область, город Истра, деревня Лешково, д. 217, тел. +7(495) 792-57-57.

#### 1.4. Дата изготовления

На корпусе клапана указана дата изготовления в виде ММГГ, где ММ – месяц производства, ГГ – год производства.

## 2. Назначение изделия

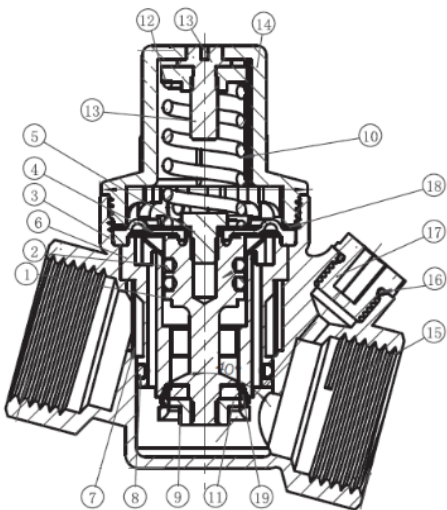
Клапаны редукционные типа 7biz (далее - клапаны) являются регуляторами давления прямого действия "после себя" и предназначены для снижения и поддержания давления за клапаном.

Клапаны могут применяться в трубопроводных системах в пределах параметров перемещаемой среды - воды, указанных в технических описаниях клапанов, например, на входе в квартиры жилых домов холодной и горячей воды или на подпитке систем отопления.

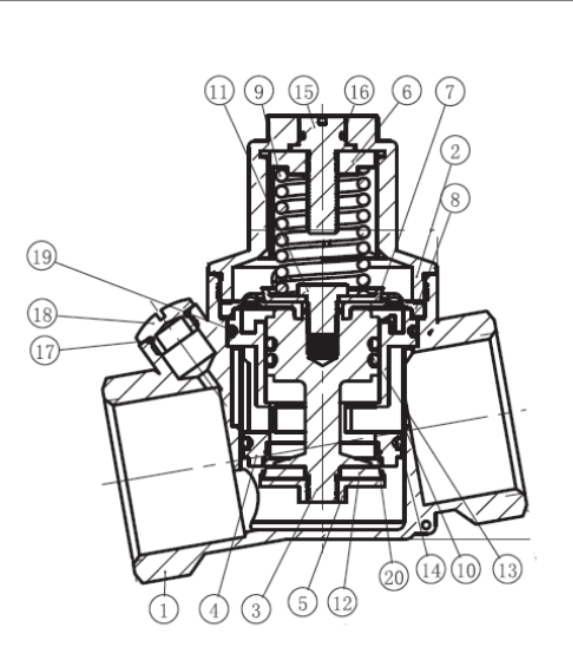
В корпусе клапанов имеется резьбовое отверстие 1/4" с установленной пробкой, которое связано с выходной полостью корпуса для присоединения манометра (манометры в комплект поставки не входят).

## 3. Описание и работа

DN15-25



Поз.	Наименование	Материал
1	Шток	Латунь CW602N
2	Уплотнение штока	EPDM
3	Мембрана	EPDM
4	Прижимная тарелка	Нерж Сталь SS304
5	Винт	Нерж Сталь SS304
6	Корпус картриджа	POM
7	Сетка	Нерж Сталь SS304
8	Уплотнительное кольцо	EPDM
9	Гайка	Латунь CW602N
10	Пружина	Нерж Сталь SS304
11	Прокладка	EPDM
12	Гайка	Латунь CW602N
13	Винт	Нрб57-3
14	Крышка клапана	Пластик PA66
15	Корпус	Латунь CW602N
16	Уплотнение	EPDM
17	Крышка под манометр	PA66
18	Прокладка	Нерж Сталь SS304
19	Упрочненное седло	Нерж Сталь SS304

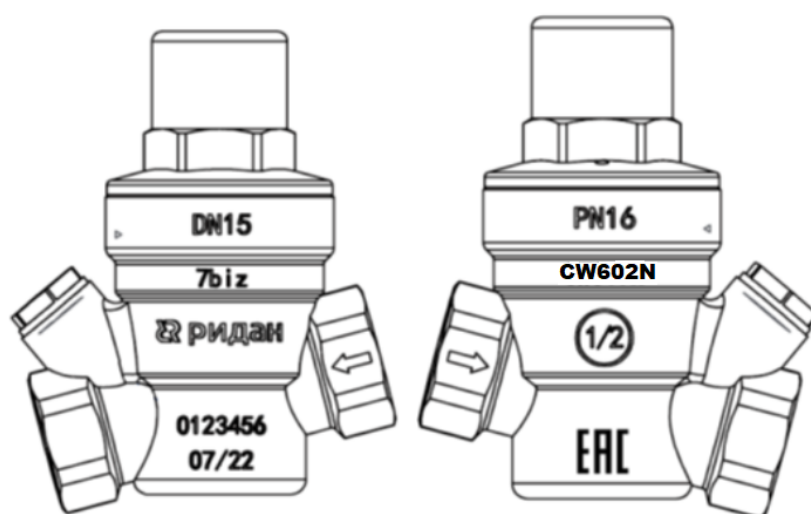


Поз.	Наименование	Материал
1	Корпус	Латунь CW602N
2	Крышка клапана	Пластик PA66
3	Шток	Латунь CW602N
4	Корпус картриджа	РОМ
5	Гайка	Латунь CW602N
6	Гайка	Нrb57-3
7	Прижимная тарелка	Нерж. Сталь SS304
8	Мембрана	EPDM
9	Пружина	Нерж. Сталь SS304
10	Сетка	Нерж. Сталь SS304
11	Винт	Нерж. Сталь SS304
12	Прокладка	EPDM
13	Уплотнительное кольцо	EPDM
14	Уплотнение	EPDM
15	Винт	Латунь CW602N
16	Прокладка	EPDM
17	Уплотнительное кольцо	EPDM
18	Крышка под манометр	Латунь CW602N
19	Уплотнение	EPDM
20	Упрочненное седло	Нерж. Сталь SS304

### Принцип работы

Требуемое давление после клапана устанавливается винтом, размещенным в крышке клапана и воздействующим на его пружину, которая отделена от рабочей среды гибкой полимерной армированной мембраной. Действие пружины направлено на открытие затвора клапана, а давление среды после клапана воздействует на мембрану в сторону его закрытия. Таким образом, давление после клапана, стремится закрыть клапан, а пружина открыть. Требуемое давление поддерживается равновесием усилий, передаваемых на затвор клапана от пружины через мембрану по штоку. При отсутствии расхода давление после клапана растет до настроенного значения и, воздействуя на мембрану, полностью закрывает клапан. Клапан закрывается герметично благодаря полимерному уплотнению на затворе клапана.

### 3.2 Маркировка и упаковка



На корпусе изделия нанесены

- литьевые отметки: тип, DN, PN, логотип, материал корпуса, размер присоединяемой резьбы в дюймах, стрелкой показано направление движения среды в клапане для его правильной установки на трубопровод;

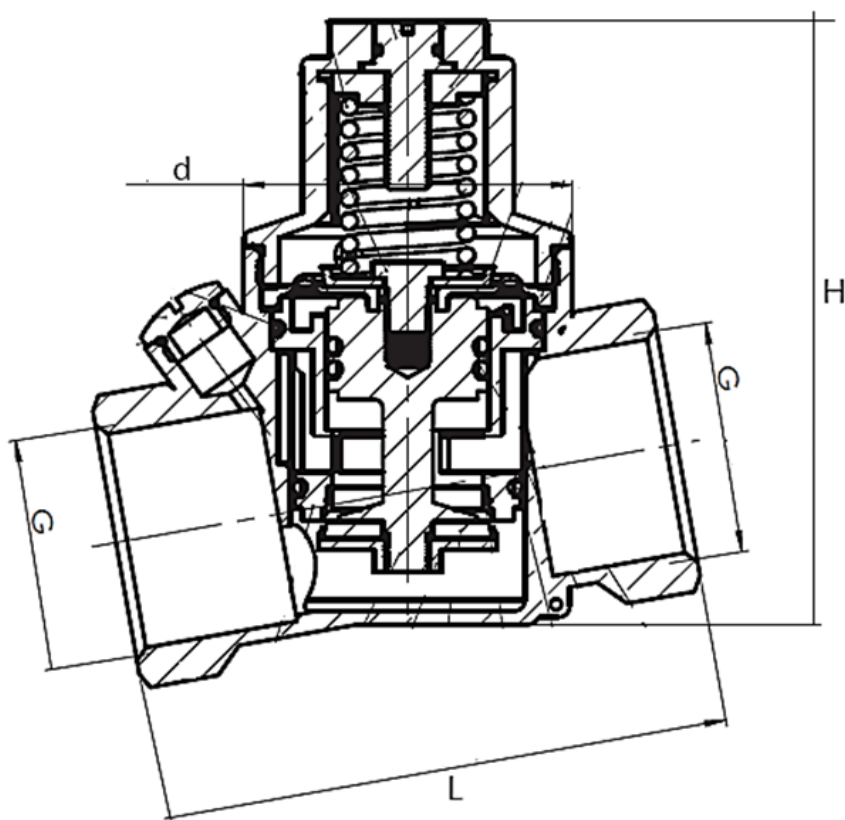
- лазерной гравировкой нанесен номер партии (заводской номер) и дата производства в формате «мм/гг», знак ЕАС.

На полимерном колпачке крышки клапана нанесены отметки для регулирования устанавливаемого

давления.

### 3.3. Технические характеристики

Номинальный диаметр (DN), мм	40
Номинальное давление (PN), бар	16
Рабочая среда	вода хозяйственная систем холодного водоснабжения (ХВС), горячего водоснабжения (ГВС)
Температура окружающей среды, °С	от 0 до +40
Температура рабочей среды, °С	от 0 до +80
Диапазон давлений настройки (Pн), бар	от 1 до 6
Заводская настройка, бар	3
Герметичность затвора (объем протечки / класс герметичности)	ГОСТ 9544-2015 Класс I
Тип присоединения к трубопроводу	муфтовое G1½"
Материал корпуса	Латунь необесцинковывающаяся CW602N
Масса, кг, не более	1,12
Пробное (испытательное) давление согласно ГОСТ 356, бар	1,5PN



Габаритные и присоединительные размеры клапана.

Дополнительные технические характеристики

G, мм	G1½"
D, мм	59
L, мм	107
H, мм	108,5

#### 4. Указания по монтажу и наладке

##### 4.1. Общие указания

Во избежание несчастных случаев необходимо при монтаже соблюдать общие требования безопасности по ГОСТ 12.2.063-2015.

##### 4.2. Меры безопасности

Так как с одной стороны на мембрану действует давление в трубопроводе, а с другой - пружина и атмосферное давление, то при разрыве диафрагмы будет происходить вытекание воды из трубопровода наружу через разрыв в диафрагме в районе регулировочного узла. Таким образом, во избежание ущерба от аварийной протечки через диафрагму в системе должны быть приняты все возможные меры безопасности:

- установка перед клапаном запорной арматуры;
- исключение в системе гидроударов посредством установки соответствующей арматуры;
- исключение в системе превышения давления свыше максимального для редукторов давления посредством установки предохранительных клапанов,
- исключение в системе превышения температуры воды свыше максимальной для редукторов давления (80 °С),
- проверка правильности установки редукторов в соответствии с направлением потока,
- место установки клапана должно в максимально возможной степени предусматривать наличие безопасного дренажа.

Для предотвращения превышения допустимого рабочего давления среды трубопровод, на котором установлен клапан, должен быть оборудован необходимой системой защиты.

Перед монтажом клапана следует проверить соответствие PN клапана располагаемому максимальному давлению в системе. Клапаны не должны подвергаться ударам.

##### 4.3. Подготовка к монтажу

Перед установкой и применением необходимо провести визуальную проверку изделия на комплектность и отсутствие видимых повреждений: изделие не должно иметь видимых дефектов, следов ударов, сколов, дефектов литья и инструментальной обработки и прочих дефектов.

Трубопровод на месте монтажа клапана должен быть соосным, присоединительная резьба трубопровода и присоединительных фитингов должна соответствовать присоединительной резьбе клапана, обеспечивать герметичное присоединение и не иметь дефектов.

Место установки клапана должно обеспечивать свободный доступ к нему для проведения работ по монтажу и настройке.

Расстояния между торцами трубопровода должны позволять производить установку клапана, и при этом клапан не должен испытывать усилия, действующие со стороны трубопровода.

##### 4.4. Монтаж и демонтаж

При монтаже клапана необходимо, чтобы направление движения перемещаемой среды совпадало с направлением стрелки на его корпусе. Монтажное положение – любое. Несмотря на то, что конструкция проточной части клапана устойчивы к засорению и образованию накипи, рекомендуется установка сетчатого фильтра до клапана.

Если клапан устанавливается перед системой, включающей в себя бойлер или водонагреватель, то после клапана целесообразно установить обратный клапан, а также расширительный бак, предотвращающий рост давления в системе из-за увеличения объема воды при нагреве.

Используемый присоединительный фитинг должен обеспечивать надежную и герметичную установку клапана с возможностью его демонтажа.

##### 4.5. Наладка и испытания

В случае, когда требуется изменить значение давления после клапана, отличное от текущей настройки, то необходимо поворотом регулировочного винта в крышке клапана, настроить его на требуемое давление согласно показаниям манометра, предварительно установленный в корпус клапана или после клапана на трубопроводе (манометр в комплект поставки не включен).

Следует настраивать редукционный клапан таким образом, чтобы необходимое давление достигалось при отсутствии водоразбора.

##### 4.6. Пуск (опробование)

Клапан запускается в работу автоматически пуском через него рабочей среды в рабочем режиме.

## **5. Использование по назначению**

### **Использование по назначению**

#### **5.1. Эксплуатационные ограничения**

Условия эксплуатации клапана должны соблюдаться в пределах его технических характеристик.

#### **Выбор редукционного клапана**

Для выбора клапана необходимо:

*1) Проверить применимость по давлению до и требуемому давлению после клапана.*

- Требуемое давление после редукционного клапана должно быть ниже располагаемого давления до него.

Требуемое давление после редукционного клапана не должно превышать максимальное рабочее давление компонентов системы после клапана.

- Во избежание работы редукционного клапана в зоне кавитации, следует соблюдать условие, при котором требуемое давление после клапана не должно быть ниже значения давления до него более, чем в 2,5 раза. Если указанное соотношение превышает указанную величину, то следует применить два клапана последовательно, снижая давление в две ступени.

*2) Выбрать номинальный диаметр клапана.*

Номинальный диаметр клапана принимается равным номинальному диаметру трубопровода, однако, при этом следует проверить работу узла по скорости потока в нем:

- Для бытового применения скорость потока рабочей среды принимается в пределах от 0,7 до 1,5 м/с;

- Для применения в промышленных системах и вне жилых зон скорость потока рабочей среды в клапане может приниматься в пределах от 1 до 3 м/с

*3) Учесть влияние изменений давления до клапана на давление после клапана:*

При изменении давления до клапана, давление после клапана будет соответственно изменяться, при этом изменение давления после клапана не превышает 10% от величины изменения давления до клапана.

#### **5.2. Подготовка изделия к использованию**

После установки и включения клапана в работу следует провести контроль его работы, установив манометр до клапана для визуализации значений давления до него, а также установив контрольный манометр после клапана (или в отверстие в корпусе клапана) для снятия показаний значений давления после клапана. По показаниям манометра измерений давления после клапана возможна перенастройка клапана в указанных его характеристиках значениях на требуемое давление после него.

#### **5.3. Использование изделия**

Изделие должно применяться согласно его назначению.

Не допускается проводить техническое обслуживание клапана на трубопроводе, находящимся под давлением.

Во время эксплуатации следует производить периодические осмотры и технические освидетельствования в сроки, установленные правилами и нормами организации, эксплуатирующей трубопровод.

К обслуживанию клапанов допускается персонал, изучивший их устройство и правила техники безопасности.

Клапан поставляется полностью собранным, настроенным и испытанным.

#### **5.4 При возникновении инцидента или аварии следует:**

- незамедлительно остановить работу системы, в которой установлен клапан;

- обратиться в сервисную службу;

- действовать по указаниям сервисной службы, если таковые поступили;

- не допускать нахождение людей в зоне аварии.

#### **5.5 Назначенные показатели**

Назначенный срок службы клапанов – 10 лет.

## **6. Техническое обслуживание**

Категорически запрещается производить работы по устранению дефектов при наличии давления рабочей среды в трубопроводе.

Во избежание несчастных случаев необходимо при монтаже и эксплуатации соблюдать общие требования безопасности по ГОСТ 12.2.063-2015.

Клапаны должны использоваться строго по назначению в соответствии с указанием в технической документации.

Во время эксплуатации следует производить периодические осмотры и технические освидетельствования в сроки, установленные правилами и нормами организации, эксплуатирующей трубопровод.

К обслуживанию редукционных клапанов типа 7b1z допускается персонал, изучивший их устройство и правила техники безопасности.

#### **7. Текущий ремонт**

Не предполагается.

#### **8. Транспортирование и хранение**

Транспортирование и хранение клапанов редукционных типа 7b1z осуществляется в соответствии с требованиями ГОСТ 15150-69.

#### **9. Утилизация**

Утилизация изделия производится в соответствии с установленным на предприятии порядком (переплавка, захоронение, перепродажа), составленным в соответствии с Законами РФ № 96-ФЗ “Об охране атмосферного воздуха”, № 89-ФЗ “Об отходах производства и потребления”, № 52-ФЗ “О санитарно-эпидемиологическом благополучии населения”, а также другими российскими и региональными нормами, актами, правилами, распоряжениями и пр., принятыми во исполнение указанных законов.

#### **10. Комплектность**

В комплект поставки входит:

- клапан;
- упаковка;
- паспорт (предоставляется по запросу в электронной форме);
- руководство по эксплуатации (предоставляется по запросу в электронной форме).

#### **11. Список комплектующих и запасных частей**

Не предусмотрено.