

## Термоэлектрические приводы серии TWA

### Описание и область применения



Термоэлектрические приводы серии TWA предназначены для двухпозиционного управления различными регулирующими клапанами в системах отопления и тепло-холодоснабжения местных вентиляционных установок.

Привод оснащен визуальным индикатором хода, который показывает, в каком положении находится клапан — закрытом или открытом.

Приводы TWA в зависимости от модификации могут использоваться с клапанами «Ридан», имеющими резьбу для крепления привода М30 x 1,5, а также с клапанами серий RA, производства компании «Данфосс».

В случае применения привода с другими типами клапанов необходимо произвести проверку на совместимость геометрии и обеспечения его закрытия. Питающее напряжение электропривода — 24 или 230 В. Клапаны могут быть нормально закрытыми (NC) и нормально открытыми (NO) при отсутствии напряжения.

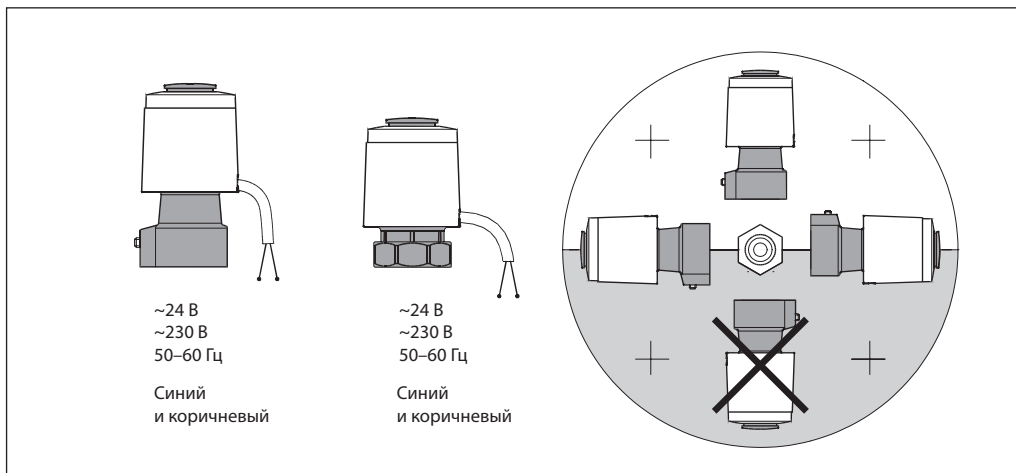
### Номенклатура и коды для оформления заказа

Тип привода	Тип клапана	Питающее напряжение, В (пост. или пер. тока)	Вариант привода (NO — нормально открытый, NC — нормально закрытый)	Кодовый номер
TWA-KR	M 30 x 1,5	24 пост.	NC	<b>088H3140R</b>
		24 пост.	NO	<b>088H3141R</b>
		230 пер.	NC	<b>088H3142R</b>
		230 пер.	NO	<b>088H3143R</b>
TWA-AR	RA	24 пост.	NC	<b>088H3110R</b>
		24 пост.	NO	<b>088H3111R</b>
		230 пер.	NC	<b>088H3112R</b>
		230 пер.	NO	<b>088H3113R</b>
TWA-QR	AQT-R DN15–32	230 пер.	NC	<b>082F1600R</b>
		24 пост.	NC	<b>082F1602R</b>
	AQT-R DN15–20	230 пер.	NO	<b>082F1601R</b>
		24 пост.	NO	<b>082F1603R</b>

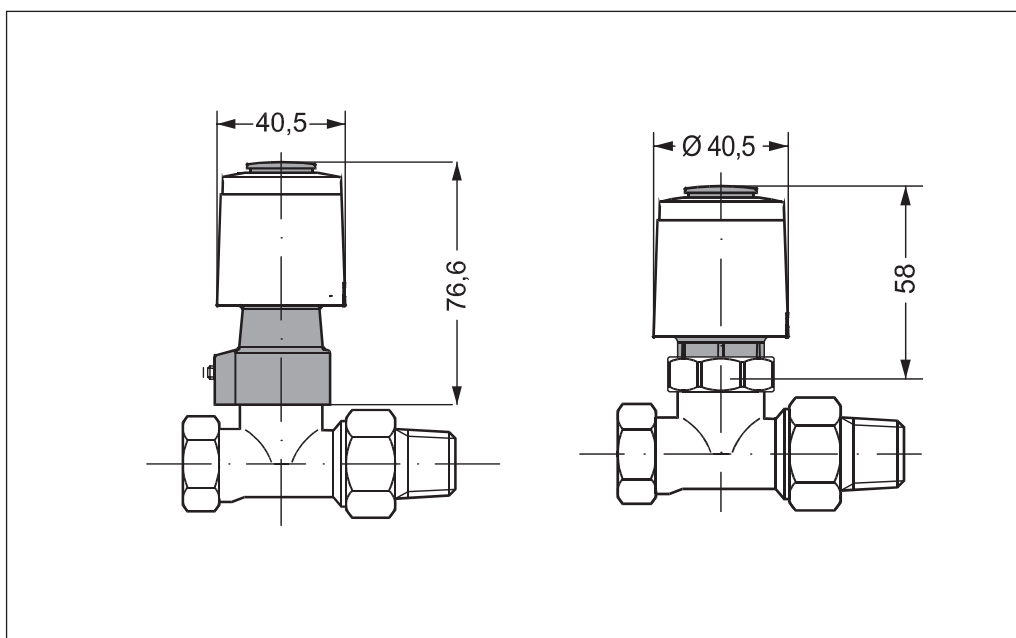
### Технические характеристики

Питающее напряжение, В	24 В (пост. ток) или 230 В (пер. ток)
Частота переменного тока, Гц	50–60
Потребляемая мощность, Вт	2
Время перемещения штока, мин	~3
Температура окружающего воздуха, °C	0–60
Класс защиты	IP41
Длина кабеля, мм	750

**Схема электрических соединений и монтажные положения**



**Габаритные и присоединительные размеры**



**Внимание!** Все нормально закрытые термоэлектрические приводы перед монтажом должны быть приведены в открытое положение (красный фиксатор установлен на привод) для их легкой установки на клапан.

**Центральный офис • Компания «Ридан»**

Россия, 143581 Московская обл., г. Истра, дер. Лешково, 217.

Телефоны: +7 (495) 792-57-57 (Москва), +8 (800) 700 888 5 (регионы) • E-mail [he@ridan.ru](mailto:he@ridan.ru) • [ridan.ru](http://ridan.ru)

Компания «Ридан» не несет ответственности за опечатки в каталогах, брошюрах и других изданиях, а также оставляет за собой право на модернизацию своей продукции без предварительного оповещения. Это относится также к уже заказанным изделиям при условии, что такие изменения не повлекут за собой последующих корректировок уже согласованных спецификаций. Все торговые марки упомянутые в этом издании являются собственностью соответствующих компаний. «Ридан», логотип «Ридан» являются торговыми марками компании «Ридан». Все права защищены.