

Неразборные фильтры-осушители с сердечником из молекулярного сита и оксида алюминия

DFL

Описание



Фильтры-осушители для жидкостной линии типа DFL предназначены для защиты холодильных установок и систем кондиционирования от влаги и твердых частиц. Фильтры-осушители DFL оптимизированы для применения с ГХФУ и ХФУ хладагентами и минеральными или бензольными маслами. Совместимы с ГФУ хладагентами и полиэфирными (POE) или полиалкилгликолевыми (PAG) маслами.

Сердечник фильтра DFL состоит из активированного алюминия (30%) и молекулярного сита (70%), что позволяет обеспечить высокую производительность осушения и снизить вероятность образования кислот в системе. Поставляются в исполнении с патрубками под отбортовку или пайку. Имеют шариковую засыпку.

Основные характеристики

| Тип | Макс. рабочее давление, бар | Макс. испытательное давление, бар | Хладагенты | Температура рабочей среды, °C |
|-----|-----------------------------|-----------------------------------|-----------------------------------------|-------------------------------|
| DFL | 45 | 67,5 | R22, R134a, R404A, R407C, R410A и т. д. | -40–120 |

Неразборные фильтры-осушители DFL с патрубками под отбортовку

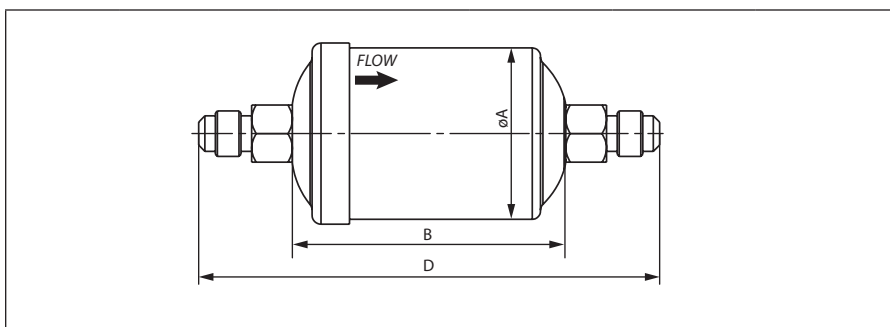
| Модель | Код | Номинальная производительность по жидкости, кВт | | | | | МРД, бар | Диаметр присоединительных патрубков, дюйм | Вес, кг |
|---------|------------------|-------------------------------------------------|------------|------|-------|-------|----------|-------------------------------------------|---------|
| | | R134a | R404A/R507 | R22 | R407C | R410A | | | |
| DFL 032 | 023B7001R | 6,7 | 4,7 | 6,8 | 6,9 | 6,8 | 45 | 1/4" | 0,24 |
| DFL 033 | 023B7002R | 10,5 | 7,4 | 10,6 | 10,8 | 10,8 | 45 | 3/8" | 0,22 |
| DFL 052 | 023B7005R | 6,9 | 4,9 | 7,0 | 7,1 | 7,1 | 45 | 1/4" | 0,62 |
| DFL 053 | 023B7006R | 11,5 | 8,1 | 11,5 | 11,9 | 11,8 | 45 | 3/8" | 0,57 |
| DFL 082 | 023B7009R | 7,0 | 4,9 | 7,0 | 7,2 | 7,2 | 45 | 1/4" | 0,73 |
| DFL 083 | 023B7010R | 13,6 | 9,5 | 13,7 | 14,0 | 13,9 | 45 | 3/8" | 0,67 |
| DFL 084 | 023B7011R | 19,9 | 14,0 | 20,0 | 20,6 | 20,4 | 45 | 1/2" | 0,67 |
| DFL 163 | 023B7015R | 14,0 | 9,8 | 14,1 | 14,5 | 14,4 | 45 | 3/8" | 0,78 |
| DFL 164 | 023B7016R | 20,0 | 14,1 | 20,1 | 20,7 | 20,6 | 45 | 1/2" | 0,78 |
| DFL 165 | 023B7017R | 26,3 | 18,4 | 26,4 | 27,1 | 26,9 | 45 | 5/8" | 0,78 |
| DFL 303 | 023B7028R | 15,1 | 10,6 | 15,1 | 15,5 | 15,5 | 45 | 3/8" | 1,60 |
| DFL 304 | 023B7029R | 28,3 | 19,9 | 28,5 | 29,2 | 29,1 | 45 | 1/2" | 1,60 |
| DFL 305 | 023B7030R | 30,5 | 21,4 | 30,6 | 31,4 | 31,3 | 45 | 5/8" | 1,60 |
| DFL 306 | 023B7031R | 38,5 | 26,5 | 38,7 | 39,7 | 39,5 | 45 | 3/4" | 1,60 |
| DFL 415 | 023B7032R | 35,2 | 24,7 | 35,4 | 36,4 | 36,2 | 45 | 5/8" | 1,95 |

Неразборные фильтры-осушители DFL с патрубками под пайку

| Модель | Код | Номинальная производительность по жидкости, кВт | | | | | МРД, бар | Диаметр присоединительных патрубков | | Вес, кг |
|------------|------------------|-------------------------------------------------|------------|-------|-------|-------|----------|-------------------------------------|--------|---------|
| | | R134a | R404A/R507 | R22 | R407C | R410A | | мм | дюйм | |
| | | | | | | | | | | |
| DFL 032s | 023B7003R | 6,7 | 4,7 | 6,8 | 6,9 | 6,8 | 45 | — | 1/4" | 0,22 |
| DFL 032,5s | 023B9003R | 6,7 | 4,7 | 6,8 | 6,9 | 6,8 | 45 | — | 5/16" | 0,22 |
| DFL 033s | 023B7004R | 10,5 | 7,4 | 10,6 | 10,8 | 10,8 | 45 | — | 3/8" | 0,25 |
| DFL 052s | 023B7007R | 6,9 | 4,9 | 7,0 | 7,1 | 7,1 | 45 | — | 1/4" | 0,22 |
| DFL 052,5s | 023B9007R | 6,9 | 4,9 | 7,0 | 7,1 | 7,1 | 45 | — | 5/16" | 0,22 |
| DFL 053s | 023B7008R | 11,5 | 8,1 | 11,5 | 11,9 | 11,8 | 45 | — | 3/8" | 0,62 |
| DFL 082s | 023B7012R | 7,0 | 4,9 | 7,0 | 7,2 | 7,2 | 45 | — | 1/4" | 0,25 |
| DFL 083s | 023B7013R | 13,6 | 9,5 | 13,7 | 14,0 | 13,9 | 45 | — | 3/8" | 0,67 |
| DFL 084s | 023B7014R | 19,9 | 14,0 | 20,0 | 20,6 | 20,4 | 45 | — | 1/2" | 0,67 |
| DFL 163s | 023B7018R | 14,0 | 9,8 | 14,1 | 14,5 | 14,4 | 45 | — | 3/8" | 0,78 |
| DFL 164s | 023B7019R | 20,0 | 14,1 | 20,1 | 20,7 | 20,6 | 45 | — | 1/2" | 0,78 |
| DFL 165s | 023B7020R | 26,3 | 18,4 | 26,4 | 27,1 | 26,9 | 45 | — | 5/8" | 0,78 |
| DFL 303s | 023B7021R | 15,1 | 10,6 | 15,1 | 15,5 | 15,5 | 45 | — | 3/8" | 1,60 |
| DFL 304s | 023B7022R | 28,3 | 19,9 | 28,5 | 29,2 | 29,1 | 45 | — | 1/2" | 1,60 |
| DFL 305s | 023B7023R | 30,5 | 21,4 | 30,6 | 31,4 | 31,3 | 45 | — | 5/8" | 1,70 |
| DFL 306s | 023B7024R | 38,5 | 26,5 | 38,7 | 39,7 | 39,5 | 45 | — | 3/4" | 1,60 |
| DFL 307s* | 023B7025R | 57,4 | 40,3 | 57,7 | 59,3 | 58,9 | 45 | — | 7/8" | 1,60 |
| DFL 309s* | 023B7034R | 63,2 | 44,4 | 63,5 | 65,2 | 64,8 | 45 | — | 1"1/8" | 1,60 |
| DFL 414s | 023B7035R | 29,4 | 20,6 | 29,5 | 30,3 | 30,2 | 45 | — | 1/2" | 1,95 |
| DFL 415s | 023B7036R | 34,4 | 24,2 | 34,6 | 35,5 | 35,3 | 45 | — | 5/8" | 1,95 |
| DFL 417s* | 023B7037R | 64,7 | 45,4 | 65,0 | 66,8 | 66,4 | 45 | — | 7/8" | 1,95 |
| DFL 419s* | 023B7038R | 171,3 | 120,3 | 172,2 | 176,8 | 175,8 | 45 | — | 1"1/8" | 1,95 |
| DFL 757s* | 023B7039R | 73,8 | 51,8 | 74,2 | 76,2 | 75,8 | 41 | — | 7/8" | 3,23 |
| DFL 759s* | 023B7040R | 177,4 | 124,6 | 178,4 | 183,2 | 182,1 | 41 | — | 1"1/8" | 3,23 |

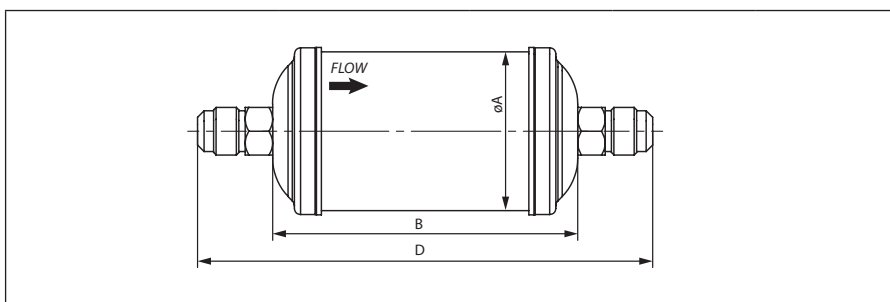
* стальные патрубки

Габаритные размеры DFL 032 – 033 под резьбу

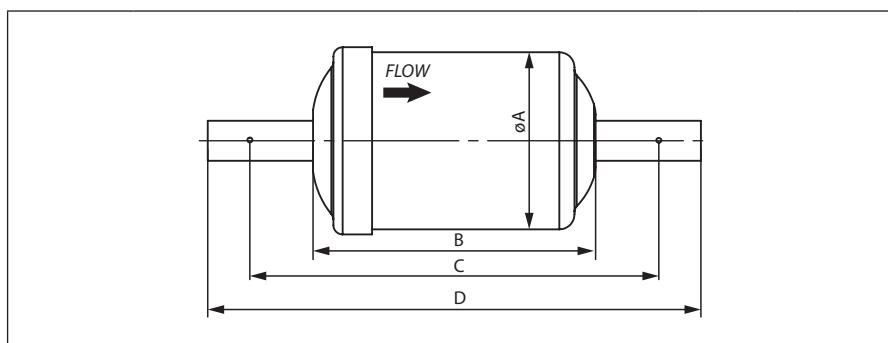


| Модель | Код заказа | Присоединение | Размеры | | |
|---------|------------------|---------------|---------|----|-----|
| | | | ØA | B | D |
| DFL 032 | 023B7003R | 1/4" | 42 | 67 | 113 |
| DFL 033 | 023B9003R | 3/8" | 42 | 67 | 121 |

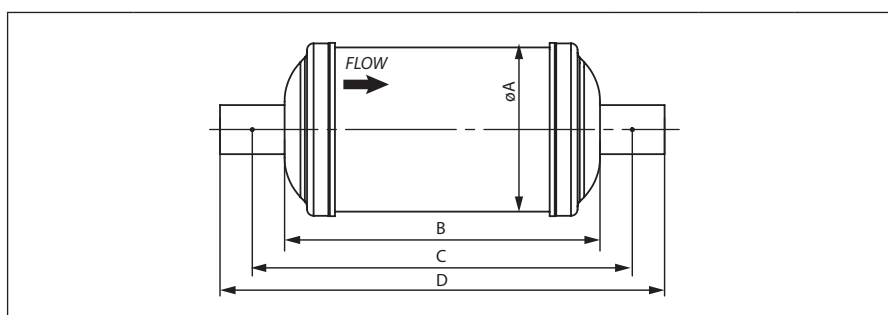
Габаритные размеры DFL 052 – 415 под резьбу



| Модель | Код заказа | Присоединение | Размеры | | |
|---------|------------------|---------------|---------|-----|-----|
| | | | ØA | B | D |
| DFL 052 | 023B7005R | 1/4" | 42 | 78 | 124 |
| DFL 053 | 023B7006R | 3/8" | 42 | 78 | 132 |
| DFL 082 | 023B7009R | 1/4" | 63,5 | 99 | 145 |
| DFL 083 | 023B7010R | 3/8" | 63,5 | 99 | 153 |
| DFL 084 | 023B7011R | 1/2" | 63,5 | 99 | 159 |
| DFL 163 | 023B7015R | 3/8" | 63,5 | 122 | 176 |
| DFL 164 | 023B7016R | 1/2" | 63,5 | 122 | 182 |
| DFL 165 | 023B7017R | 5/8" | 63,5 | 122 | 190 |
| DFL 303 | 023B7028R | 3/8" | 76,2 | 190 | 244 |
| DFL 304 | 023B7029R | 1/2" | 76,2 | 190 | 250 |
| DFL 305 | 023B7030R | 5/8" | 76,2 | 190 | 258 |
| DFL 306 | 023B7031R | 3/4" | 76,2 | 190 | 264 |
| DFL 415 | 023B7032R | 5/8" | 88,9 | 198 | 266 |

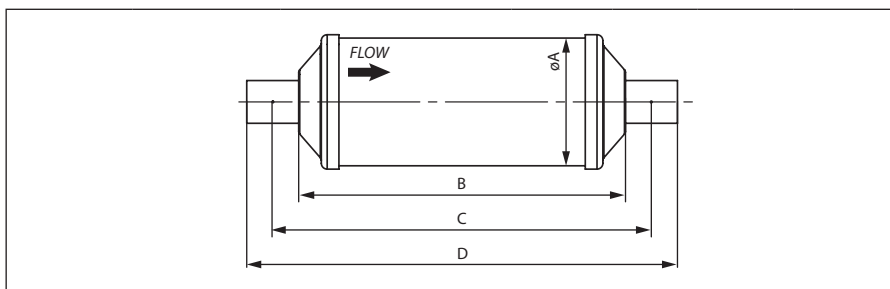
**Габаритные размеры
DFL 032s – 033s под пайку**


| Модель | Код заказа | Присоединение | Размеры | | | |
|------------|------------------|---------------|---------|----|----|-----|
| | | | ØA | B | C | D |
| DFL 032s | 023B7001R | 1/4" | 42 | 67 | 97 | 117 |
| DFL 032,5s | 023B9003R | 5/16" | 42 | 67 | 97 | 117 |
| DFL 033s | 023B7002R | 3/8" | 42 | 67 | 97 | 117 |

**Габаритные размеры
DFL 052s – 306s, 414s-415s
под пайку**


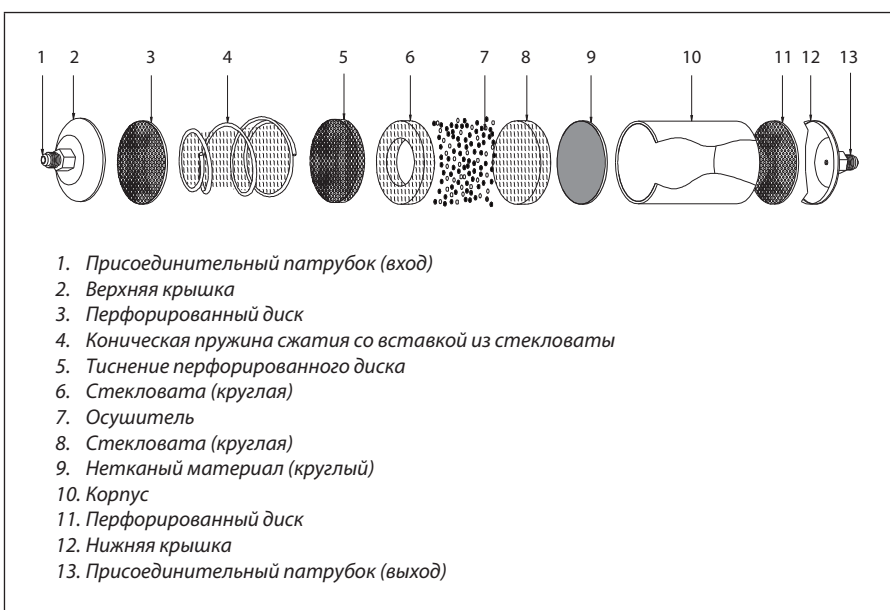
| Модель | Код заказа | Присоединение | Размеры | | | |
|------------|------------------|---------------|---------|-----|-----|-----|
| | | | ØA | B | C | D |
| DFL 052s | 023B7007R | 1/4" | 42 | 78 | 108 | 128 |
| DFL 052,5s | 023B9007R | 5/16" | 42 | 78 | 108 | 128 |
| DFL 053s | 023B7008R | 3/8" | 42 | 78 | 108 | 128 |
| DFL 082s | 023B7012R | 1/4" | 63,5 | 99 | 129 | 149 |
| DFL 083s | 023B7013R | 3/8" | 63,5 | 99 | 129 | 149 |
| DFL 084s | 023B7014R | 1/2" | 63,5 | 99 | 129 | 149 |
| DFL 163s | 023B7018R | 3/8" | 63,5 | 122 | 152 | 172 |
| DFL 164s | 023B7019R | 1/2" | 63,5 | 122 | 152 | 172 |
| DFL 165s | 023B7020R | 5/8" | 63,5 | 122 | 152 | 172 |
| DFL 303s | 023B7021R | 3/8" | 76,2 | 190 | 220 | 240 |
| DFL 304s | 023B7022R | 1/2" | 76,2 | 190 | 220 | 240 |
| DFL 305s | 023B7023R | 5/8" | 76,2 | 190 | 220 | 240 |
| DFL 306s | 023B7024R | 3/4" | 76,2 | 190 | 220 | 240 |
| DFL 414s | 023B7035R | 1/2" | 88,9 | 198 | 228 | 248 |
| DFL 415s | 023B7036R | 5/8" | 88,9 | 198 | 228 | 248 |

**Габаритные размеры
DFL 307s – 759s под пайку**



| Модель | Код заказа | Присоединение | Размеры | | | |
|----------|------------------|---------------|---------|-----|-----|-----|
| | | | ØА | В | С | Д |
| DFL 307s | 023B7025R | 7/8" | 76,2 | 190 | 220 | 264 |
| DFL 309s | 023B7034R | 1"1/8 | 76,2 | 190 | 220 | 274 |
| DFL 417s | 023B7037R | 7/8" | 88,9 | 198 | 228 | 272 |
| DFL 419s | 023B7038R | 1"1/8 | 88,9 | 198 | 228 | 282 |
| DFL 757s | 023B7039R | 7/8" | 88,9 | 311 | 341 | 385 |
| DFL 759s | 023B7040R | 1"1/8 | 88,9 | 311 | 341 | 395 |

Конструкция DFL



Центральный офис компании «Ридан»

143581, Россия, Московская область, г. о. Истра, д. Лешково, д. 217,

Телефоны: +7 (495) 792-57-57 (Москва), +8 (800) 700 888 5 (регионы) • E-mail: info@ridan.ru • ridan.ru

Компания «Ридан» не несет ответственности за опечатки в каталогах, брошюрах и других изданиях, а также оставляет за собой право на модернизацию своей продукции без предварительного оповещения. Это относится также к уже заказанным изделиям при условии, что такие изменения не повлекут за собой последующих корректировок уже согласованных спецификаций. Все торговые марки упомянутые в этом издании являются собственностью соответствующих компаний. «Ридан», логотип «Ридан» являются торговыми марками компании «Ридан». Все права защищены.