

# Неразборные фильтры-осушители с сердечником из молекулярного сита и оксида алюминия

## DFL

### Описание



Фильтры-осушители для жидкостной линии типа DFL предназначены для защиты холодильных установок и систем кондиционирования от влаги и твердых частиц. Фильтры-осушители DFL оптимизированы для применения с ГХФУ и ХФУ хладагентами и минеральными или бензольными маслами. Совместимы с ГФУ хладагентами и полиэфирными (POE) или полиалкилгликолевыми (PAG) маслами.

Сердечник фильтра DFL состоит из активированного алюминия (30%) и молекулярного сита (70%), что позволяет обеспечить высокую производительность осушения и снизить вероятность образования кислот в системе. Поставляются в исполнении с патрубками под отбортовку или пайку. Имеют шариковую засыпку.

### Основные характеристики

Тип	Макс. рабочее давление, бар	Макс. испытательное давление, бар	Хладагенты	Температура рабочей среды, °C
DFL	45	67,5	R22, R134a, R404A, R407C, R410A и т. д.	-40–120

### Неразборные фильтры-осушители DFL с патрубками под отбортовку

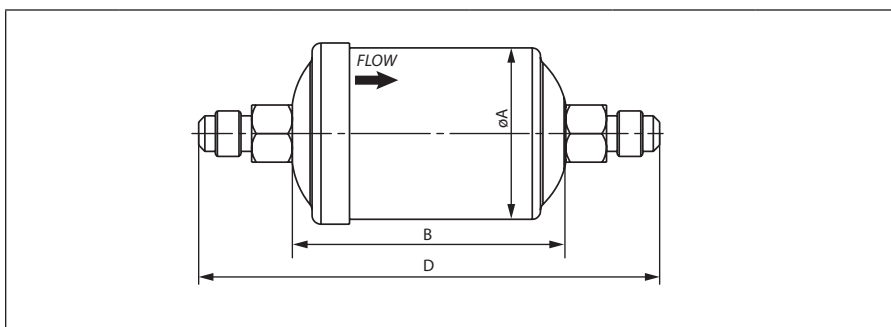
Модель	Код	Номинальная производительность по жидкости, кВт					МРД, бар	Диаметр присоединительных патрубков, дюйм	Вес, кг
		R134a	R404A/R507	R22	R407C	R410A			
DFL 032	<b>023B7001R</b>	6,7	4,7	6,8	6,9	6,8	45	1/4"	0,24
DFL 033	<b>023B7002R</b>	10,5	7,4	10,6	10,8	10,8	45	3/8"	0,22
DFL 052	<b>023B7005R</b>	6,9	4,9	7,0	7,1	7,1	45	1/4"	0,62
DFL 053	<b>023B7006R</b>	11,5	8,1	11,5	11,9	11,8	45	3/8"	0,57
DFL 082	<b>023B7009R</b>	7,0	4,9	7,0	7,2	7,2	45	1/4"	0,73
DFL 083	<b>023B7010R</b>	13,6	9,5	13,7	14,0	13,9	45	3/8"	0,67
DFL 084	<b>023B7011R</b>	19,9	14,0	20,0	20,6	20,4	45	1/2"	0,67
DFL 163	<b>023B7015R</b>	14,0	9,8	14,1	14,5	14,4	45	3/8"	0,78
DFL 164	<b>023B7016R</b>	20,0	14,1	20,1	20,7	20,6	45	1/2"	0,78
DFL 165	<b>023B7017R</b>	26,3	18,4	26,4	27,1	26,9	45	5/8"	0,78
DFL 303	<b>023B7028R</b>	15,1	10,6	15,1	15,5	15,5	45	3/8"	1,60
DFL 304	<b>023B7029R</b>	28,3	19,9	28,5	29,2	29,1	45	1/2"	1,60
DFL 305	<b>023B7030R</b>	30,5	21,4	30,6	31,4	31,3	45	5/8"	1,60
DFL 306	<b>023B7031R</b>	38,5	26,5	38,7	39,7	39,5	45	3/4"	1,60
DFL 415	<b>023B7032R</b>	35,2	24,7	35,4	36,4	36,2	45	5/8"	1,95

**Неразборные фильтры-осушители DFL с патрубками под пайку**

Модель	Код	Номинальная производительность по жидкости, кВт					MPД, бар	Диаметр присоединительных патрубков		Вес, кг
		R134a	R404A/R507	R22	R407C	R410A		мм	дюйм	
DFL 032s	<b>023B7003R</b>	6,7	4,7	6,8	6,9	6,8	45	—	1/4"	0,22
DFL 032,5s	<b>023B9003R</b>	6,7	4,7	6,8	6,9	6,8	45	—	5/16"	0,22
DFL 033s	<b>023B7004R</b>	10,5	7,4	10,6	10,8	10,8	45	—	3/8"	0,25
DFL 052s	<b>023B7007R</b>	6,9	4,9	7,0	7,1	7,1	45	—	1/4"	0,22
DFL 052,5s	<b>023B9007R</b>	6,9	4,9	7,0	7,1	7,1	45	—	5/16"	0,22
DFL 053s	<b>023B7008R</b>	11,5	8,1	11,5	11,9	11,8	45	—	3/8"	0,62
DFL 082s	<b>023B7012R</b>	7,0	4,9	7,0	7,2	7,2	45	—	1/4"	0,25
DFL 083s	<b>023B7013R</b>	13,6	9,5	13,7	14,0	13,9	45	—	3/8"	0,67
DFL 084s	<b>023B7014R</b>	19,9	14,0	20,0	20,6	20,4	45	—	1/2"	0,67
DFL 163s	<b>023B7018R</b>	14,0	9,8	14,1	14,5	14,4	45	—	3/8"	0,78
DFL 164s	<b>023B7019R</b>	20,0	14,1	20,1	20,7	20,6	45	—	1/2"	0,78
DFL 165s	<b>023B7020R</b>	26,3	18,4	26,4	27,1	26,9	45	—	5/8"	0,78
DFL 303s	<b>023B7021R</b>	15,1	10,6	15,1	15,5	15,5	45	—	3/8"	1,60
DFL 304s	<b>023B7022R</b>	28,3	19,9	28,5	29,2	29,1	45	—	1/2"	1,60
DFL 305s	<b>023B7023R</b>	30,5	21,4	30,6	31,4	31,3	45	—	5/8"	1,70
DFL 306s	<b>023B7024R</b>	38,5	26,5	38,7	39,7	39,5	45	—	3/4"	1,60
DFL 307s*	<b>023B7025R</b>	57,4	40,3	57,7	59,3	58,9	45	—	7/8"	1,60
DFL 309s*	<b>023B7034R</b>	63,2	44,4	63,5	65,2	64,8	45	—	1"1/8"	1,60
DFL 414s	<b>023B7035R</b>	29,4	20,6	29,5	30,3	30,2	45	—	1/2"	1,95
DFL 415s	<b>023B7036R</b>	34,4	24,2	34,6	35,5	35,3	45	—	5/8"	1,95
DFL 417s*	<b>023B7037R</b>	64,7	45,4	65,0	66,8	66,4	45	—	7/8"	1,95
DFL 419s*	<b>023B7038R</b>	171,3	120,3	172,2	176,8	175,8	45	—	1"1/8"	1,95
DFL 757s*	<b>023B7039R</b>	73,8	51,8	74,2	76,2	75,8	41	—	7/8"	3,23
DFL 759s*	<b>023B7040R</b>	177,4	124,6	178,4	183,2	182,1	41	—	1"1/8"	3,23

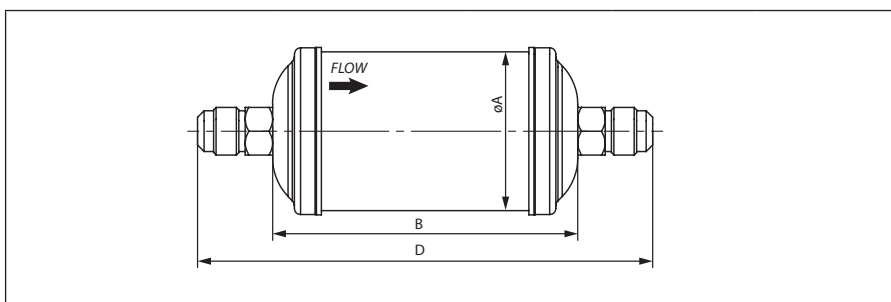
\* стальные патрубки

**Габаритные размеры DFL 032 – 033 под резьбу**



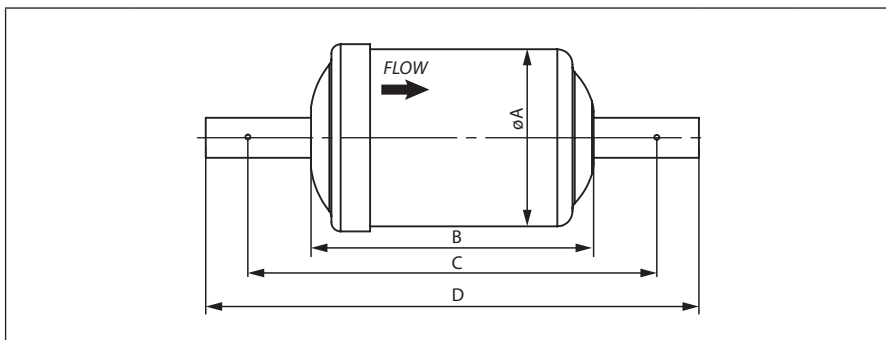
Модель	Код заказа	Присоединение	Размеры		
			ØA	B	D
DFL 032	<b>023B7001R</b>	1/4"	42	67	113
DFL 033	<b>023B7002R</b>	3/8"	42	67	121

**Габаритные размеры DFL 052 – 415 под резьбу**



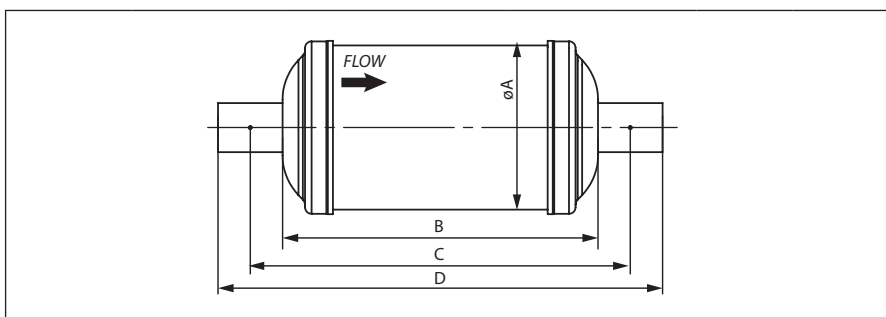
Модель	Код заказа	Присоединение	Размеры		
			ØA	B	D
DFL 052	<b>023B7005R</b>	1/4"	42	78	124
DFL 053	<b>023B7006R</b>	3/8"	42	78	132
DFL 082	<b>023B7009R</b>	1/4"	63,5	99	145
DFL 083	<b>023B7010R</b>	3/8"	63,5	99	153
DFL 084	<b>023B7011R</b>	1/2"	63,5	99	159
DFL 163	<b>023B7015R</b>	3/8"	63,5	122	176
DFL 164	<b>023B7016R</b>	1/2"	63,5	122	182
DFL 165	<b>023B7017R</b>	5/8"	63,5	122	190
DFL 303	<b>023B7028R</b>	3/8"	76,2	190	244
DFL 304	<b>023B7029R</b>	1/2"	76,2	190	250
DFL 305	<b>023B7030R</b>	5/8"	76,2	190	258
DFL 306	<b>023B7031R</b>	3/4"	76,2	190	264
DFL 415	<b>023B7032R</b>	5/8"	88,9	198	266

**Габаритные размеры  
DFL 032s – 033s под пайку**



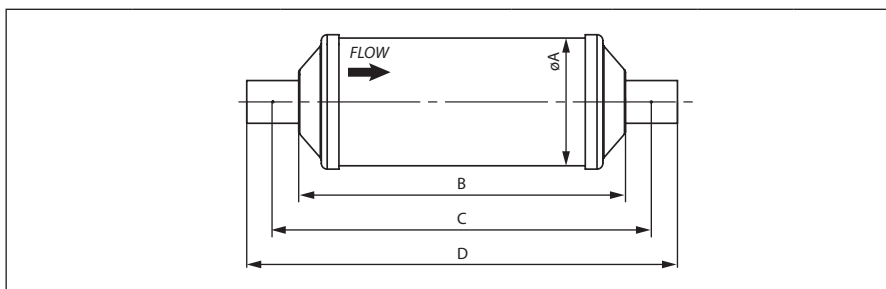
Модель	Код заказа	Присоединение	Размеры			
			ØA	B	C	D
DFL 032s	<b>023B7003R</b>	1/4"	42	67	97	117
DFL 032,5s	<b>023B9003R</b>	5/16"	42	67	97	117
DFL 033s	<b>023B7004R</b>	3/8"	42	67	97	117

**Габаритные размеры  
DFL 052s – 306s, 414s-415s  
под пайку**



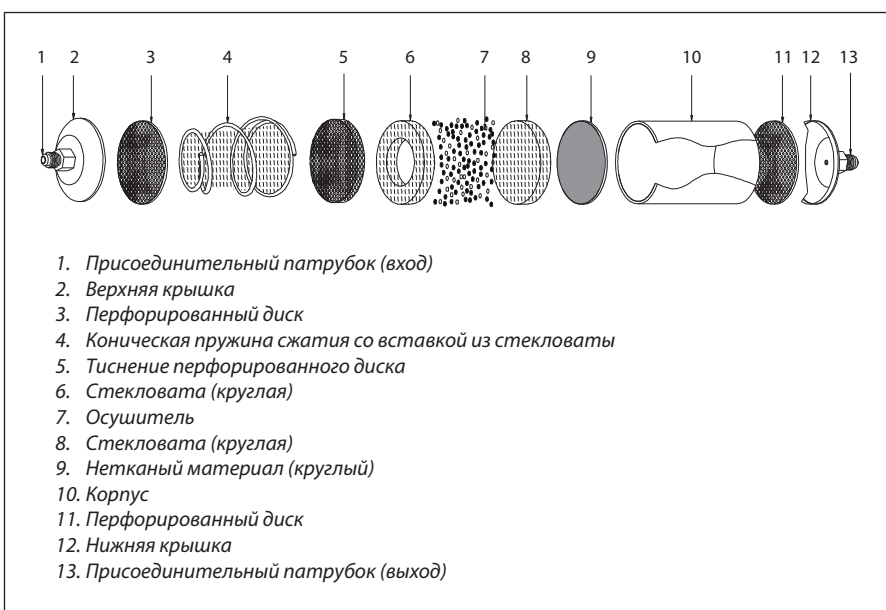
Модель	Код заказа	Присоединение	Размеры			
			ØA	B	C	D
DFL 052s	<b>023B7007R</b>	1/4"	42	78	108	128
DFL 052,5s	<b>023B9007R</b>	5/16"	42	78	108	128
DFL 053s	<b>023B7008R</b>	3/8"	42	78	108	128
DFL 082s	<b>023B7012R</b>	1/4"	63,5	99	129	149
DFL 083s	<b>023B7013R</b>	3/8"	63,5	99	129	149
DFL 084s	<b>023B7014R</b>	1/2"	63,5	99	129	149
DFL 163s	<b>023B7018R</b>	3/8"	63,5	122	152	172
DFL 164s	<b>023B7019R</b>	1/2"	63,5	122	152	172
DFL 165s	<b>023B7020R</b>	5/8"	63,5	122	152	172
DFL 303s	<b>023B7021R</b>	3/8"	76,2	190	220	240
DFL 304s	<b>023B7022R</b>	1/2"	76,2	190	220	240
DFL 305s	<b>023B7023R</b>	5/8"	76,2	190	220	240
DFL 306s	<b>023B7024R</b>	3/4"	76,2	190	220	240
DFL 414s	<b>023B7035R</b>	1/2"	88,9	198	228	248
DFL 415s	<b>023B7036R</b>	5/8"	88,9	198	228	248

**Габаритные размеры  
DFL 307s – 759s под пайку**



Модель	Код заказа	Присоединение	Размеры			
			ØА	В	С	Д
DFL 307s	<b>023B7025R</b>	7/8"	76,2	190	220	264
DFL 309s	<b>023B7034R</b>	1"1/8	76,2	190	220	274
DFL 417s	<b>023B7037R</b>	7/8"	88,9	198	228	272
DFL 419s	<b>023B7038R</b>	1"1/8	88,9	198	228	282
DFL 757s	<b>023B7039R</b>	7/8"	88,9	311	341	385
DFL 759s	<b>023B7040R</b>	1"1/8	88,9	311	341	395

**Конструкция DFL**



**Центральный офис компании «Ридан»**

143581, Россия, Московская область, г. о. Истра, д. Лешково, д. 217,

Телефоны: +7 (495) 792-57-57 (Москва), +8 (800) 700 888 5 (регионы) • E-mail: info@ridan.ru • ridan.ru

Компания «Ридан» не несет ответственности за опечатки в каталогах, брошюрах и других изданиях, а также оставляет за собой право на модернизацию своей продукции без предварительного оповещения. Это относится также к уже заказанным изделиям при условии, что такие изменения не повлекут за собой последующих корректировок уже согласованных спецификаций. Все торговые марки упомянутые в этом издании являются собственностью соответствующих компаний. «Ридан», логотип «Ридан» являются торговыми марками компании «Ридан». Все права защищены.