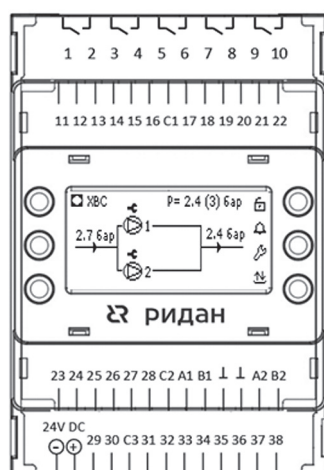


Многофункциональный контроллер серии ECL-3R Pumps



Введение	1
Схема приложения	2
Конфигурация входов/выходов ECL-3R Pumps	3
Принципы регулирования	4
Ротация насосов	5
Полуавтоматический режим	5
Общие настройки	5
Аварии	6
Интерфейс	7
Пусконаладка	10
Приложение 1. Схема электрических подключений ECL-3R Pumps	11
Приложение 2. Модбас переменные	12

Введение

Многофункциональный контроллер серии ECL-3R Pumps (Управление Насосами) предназначен для автоматизации циркуляционных и повысительных насосных станций с одним рабочим и одним резервным насосами в следующих конфигурациях:

- Два циркуляционных насоса с ротацией и опциональным контролем давления (по давлению на выходе или по разнице давлений на выходе и входе)
- Станция повышения давления

Предусмотрено управление насосами с подключением от сети или от индивидуальных преобразователей частоты по сигналу 0-10В. ECL-3R Pumps позволяет пользователю настроить схему приложения под требования индивидуальной насосной станции. Настройка и просмотр текущих значений параметров осуществляются через дисплей контроллера при помощи 6-кнопочной клавиатуры. ECL-3R Pumps оснащен двумя портами RS-485, которые могут быть использованы для подключения к контроллеру визуальной панели оператора или для интеграции контроллера в систему диспетчеризации по протоколу Modbus RTU.

Шестнадцать свободных дискретных входов ECL-3R Pumps могут быть использованы для локального и дистанционного мониторинга произвольных дискретных событий. Шесть датчиков типа сухой контакт подключается напрямую (DI), десять — через цепь блока питания (DI 24В). Два свободных реле выведены на управление через команды Modbus RTU — с панели оператора или дистанционно.

Функции ECL-3R Pumps:

- Автоматическая ротация насосов с настройкой по периоду или времени дня.
- Возможность использования аналоговых датчиков давления для отслеживания сухого хода и перепада давления на насосной группе.
- Большой набор настраиваемых аварий с расширенным выбором вариантов сброса.
- Полуавтоматический режим управления насосами с дисплея контроллера с выводом одного или обоих насосов в ручной режим или режим внешнего управления.

Технические характеристики

Технические характеристики ECL-3R Pumps приводятся в Табл.1.

Табл.1. Характеристики контроллера ECL-3R Pumps.

Характеристика	Описание
Размеры	
Ширина	70,0 мм
Высота	105,0 мм
Глубина	65,0 мм
Крепление	на DIN-рейку
Интерфейсы для настройки и отображения статуса	
Дисплей и клавиатура	Монохромный дисплей с подсветкой 192 x 64, 6 кнопок
Интерфейсы для сбора и передачи данных	
RS-485 №1	Скорость 2400–115200 бит/с
RS-485 №2	
Часы реального времени	
Срок действия	30 дней после отключения питания (аккумулятор)
Питание	
Номинальное напряжение	24В пост. тока
Диапазон допустимого напряжения	16-30В пост. тока
Максимальная потребляемая мощность	5Вт

Схема приложения

Схема приложения ECL-3R Pumps со списком поддерживаемых устройств приведена ниже.

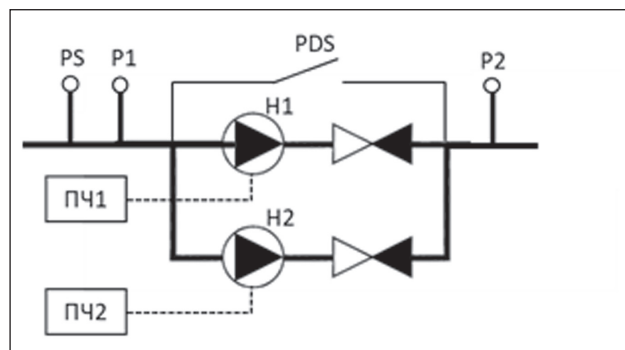


Рис.1. Схема приложения ECL-3R Pumps.

Поддерживаемые устройства:

- PS реле сухого хода
- PDS реле перепада давления
- P1 датчик давления на входе (4-20мА)
- P2 датчик давления на выходе (4-20мА)
- H1,H2 насосы
- ПЧ1,ПЧ2 преобразователи частоты (управление 0-10В)

Конфигурация входов/выходов ECL-3R Pumps

Для каждого поддерживаемого устройства на ECL-3R Pumps выделены определенные предустановленные входы-выходы (Табл.2).

Табл.2. Входы-выходы контроллера ECL3R Pumps.

IO	Обозначение на схеме	Тип сигнала	Обозначение в контроллере	Описание
2	H1	э/м реле	Включить H1	Сигнал на запуск насоса 1
4	H2		Включить H2	Сигнал на запуск насоса 2
6	Общая авария		Общая авария	Сигнал о наличии аварии
8	Реле на управление		8 Реле	Управление через RS-485
10	Реле на управление		10 Реле	Управление через RS-485
11	P1	4-20мА	Давление на входе	Давление на входе станции
12	P2		Давление на выходе	Давление на выходе станции
13	DI 13	DI 24В пост. тока (30В макс)	13 DI-24В	Дискретные входы на мониторинг
14	DI 14		14 DI-24В	
15	DI 15		15 DI-24В	
16	DI 16		16 DI-24В	
17	PS	DI 0В	Наличие воды	Наличие воды на входе
18	PDS		Перепад давления	Перепад давления на насосах
19	Авария H1		Авария Н (ПЧ) 1	Авария насоса 1
20	Авария H2		Авария Н (ПЧ) 2	Авария насоса 2
21	Вн.упр.Н1		Внешнее упр. Н1	Сигнал внешнего управления Н1
22	Вн.упр.Н2		Внешнее упр. Н2	Сигнал внешнего управления Н2
23	DI 23	DI 0В	23 DI	Дискретные входы на мониторинг
24	DI 24		24 DI	
25	DI 25		25 DI	
26	DI 26		26 DI	
27	DI 27		27 DI	
28	DI 28		28 DI	
29				
30				
31	DI 31	DI 24В пост. тока (30В макс)	31 DI-24В	Дискретные входы на мониторинг
32	DI 32		32 DI-24В	
33	DI 33		33 DI-24В	
34	DI 34		34 DI-24В	
35	DI 35		35 DI-24В	
36	DI 36		36 DI-24В	
37	ПЧ 1	0-10В пост. тока	Задание (0-10В) на ПЧ1, Гц	Управление скоростью ПЧ 1
38	ПЧ 2		Задание (0-10В) на ПЧ2, Гц	Управление скоростью ПЧ 2

Входы ECL-3R Pumps для датчиков давления P1 и P2 предустановлены на сигнал 4-20мА с возможностью индивидуальной калибровки в меню настроек входов-выходов. Часть дискретных входов является беспотенциальными (17-26), часть требует включения в цепь источника напряжения 24В пост. тока (13-16, 31-36). Выходы 2-10 представлены пятью электромагнитными реле 220В/3А. Электрическая схема рекомендуемого подключения датчиков и исполнительных устройств к контроллеру приводится в Приложении №1.

Принципы регулирования

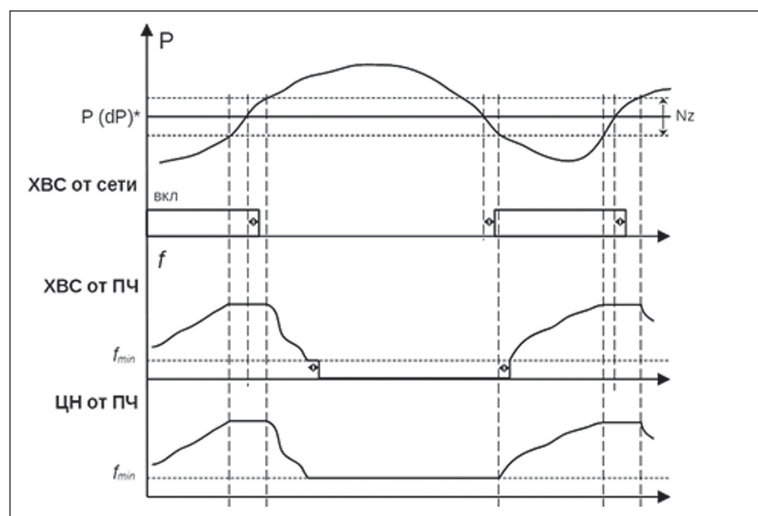


Рис.2. Схемы регулирования ECL3R-Pumps: ХВС с управлением насосами от сети, ХВС/ЦН с управлением насосами от ПЧ и контролем давления или перепада давления через ПИД регулятор. Символически показаны задержки.

На Рис.2 приведены иллюстрации типовых схем регулирования для контроллера ECL-3R Pumps в различных конфигурациях — ХВС с управлением насосами от сети, ХВС или ЦН с управлением насосами от ПЧ и контролем давления на выходе или перепада давления на выходе и входе через ПИД регулятор. Различие в логике работы ХВС и ЦН состоит в том, что в случае превышения давления над уставкой дежурный насос ХВС выключается, в то время как насос ЦН продолжает работать на минимальной скорости. Также, ECL-3R Pumps можно использовать для управления двумя циркуляционными насосами без контроля давления, с функциями ротации дежурного и резервного насосов по расписанию и мониторингом аварий.

Конфигурация схемы регулирования ECL3R-Pumps задается следующими параметрами, которые присутствуют как в меню контроллера, так и в таблице Модбас переменных (Приложение №2):

- Тип приложения (ЦН/ХВС)
- Регулирование с ПЧ (НЕТ/ДА)
- Алгоритм регулирования (P/dP)
- Тип регулятора (П/ПИ/ПИД)
- П-коэффициент
- И-коэффициент
- Д-коэффициент
- Уставка давления, бар
- Нейтральная зона, бар
- Количество насосов (1/2)
- Пауза перед старт, сек
- Пауза перед стоп, сек
- Мин. скорость, Гц
- Макс. скорость, Гц

В заводских настройках задан ПИ регулятор с коэффициентами $P = 20$, $I = 10$. Оптимизация настроек ПИД регулятора под характеристики индивидуальной системы производится в соответствии с общими рекомендациями. Уменьшение коэффициентов ускоряет действие регулятора.

Значения минимальной и максимальной скоростей предназначены для калибровки диапазона управляющего выходного напряжения на ПЧ, исходя из линейной зависимости ($0\text{Гц} = 0\text{В}$, **Макс. скорость, Гц** = 10В). Насосы с подключением от ПЧ включаются и отключаются на минимально допустимой скорости **Мин. скорость, Гц**.

Ротация насосов

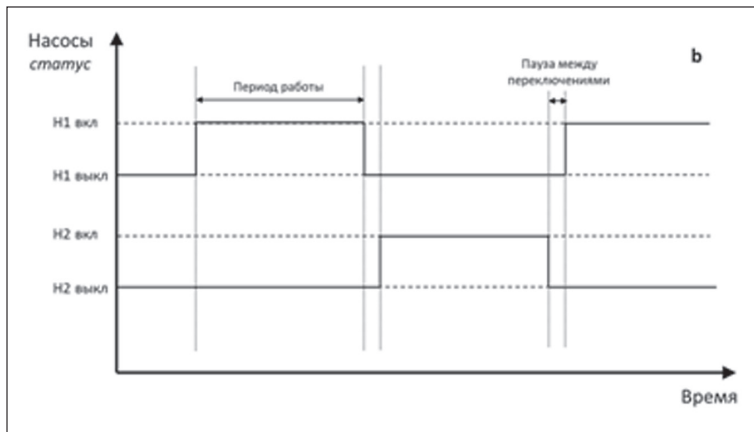


Рис. 3. Схема ротации двух насосов: Режимы переключения «по дням» (а) и «по часам» (б). Настройки в примере (а): Период = 3 дня, время переключения = 3:00.

В настройках ECL3R-Pumps можно выбрать 1 или 2 насоса. В последнем случае один насос является дежурным, второй — резервным. Предусмотрена плановая ротация насосов, либо принудительная — по аварии дежурного насоса. Плановая ротация настраивается в соответствии с заданным расписанием (Рис.3) и может быть двух типов — «по дням» и «по часам» (**Режим переключения (ЧАСЫ/ДНИ)**). Для режима «по дням» задается число суток, соответствующих периоду непрерывной работы дежурного насоса, **Период работы, д**, а также время дня, когда будет проведена смена насосов, **Время переключ., ч** и **Время переключ., мин**. Режим «по часам» отличается тем, что в нем длительность периода задается в часах, Период работы, ч, и смена насосов не приурочена к определенному времени дня. В обоих режимах предусмотрена пауза между переключениями насосов **Пауза переключ., сек**. При аварии активного насоса переключение на второй насос происходит принудительно. Предусмотрен контроль за временем наработки насосов. Для сброса наработок служат параметры **Сброс. наработку Н1** и **Сброс. наработку Н2**.

Полуавтоматический режим

В ECL-3R Pumps предусмотрены специальные индивидуально задаваемые режимы управления насосами — ручной и внешнее управление. Особенностью реализации этих режимов является то, что затрагиваемый насос выводится из логики автоматики контроллера (включая анализ аварий), при этом контроллер продолжает осуществлять регулирование на незатронутым насосе в автоматическом режиме. Такой полуавтоматический режим позволяет упростить проведение технического обслуживания станции, когда требуется провести проверку или ремонт одного из насосов — это можно сделать без остановки станции и перенастройки контроллера.

Насосы переводятся в ручной режим через параметры **Режим Н1 (РУЧН/АВТО)**, **Режим Н2 (РУЧН/АВТО)** из группы «Ручной режим». Дальнейшее управление этими насосами осуществляется с графического интерфейса контроллера через два поля — включения насоса и задания скорости (для насосов от ПЧ). Начальные значения статусов и скоростей насосов при их переводе в ручной режим сохраняются в параметрах **Насос 1 (ВЫКЛ/ВКЛ)**, **Насос 2 (ВЫКЛ/ВКЛ)**, **Скорость Н1, Гц**, **Скорость Н2, Гц**. В режим внешнего управления насосы переводятся по сигналам замыкания выделенных дискретных входов (DI21 для насоса 1, DI22 для насоса 2).

Общие настройки

В общие настройки вынесены следующие группы параметров:

Запуск

Параметр Старт отвечает за включение и выключение автоматики контроллера. По умолчанию Старт включен (ДА). При выключении (Старт = НЕТ) автоматика контроллера останавливается – насосы выключаются, контроллер переходит в режим мониторинга без управления.

Сервис

Сервисные действия по сбросу текущих аварий и сбросу настроек контроллера на заводские производятся через параметры Сбросить активные аварии и Восстановить по умолч. Также в этой группе приведены параметры даты и времени, версии ПО.

Порты RS-485

В этой группе приводятся настройки двух серийных портов, сконфигурированных в режиме сервера Modbus RTU (сетевой адрес, индивидуальные скорости и четности, программно подключаемые сопротивления).

Аварии

Общий принцип настройки аварий в ECL-3R Pumps показан в Табл.3.

Табл.3. Типы аварийных параметров.

Режим	Описание
Подключение	Анализ аварий проводится только для аварий, помеченных как «подключенные».
Уставки	Параметры, значения которых используются в качестве предельных для срабатывания аварий, или подменные значения датчиков, используемые в случае их поломки.
Задержки	Параметры, значения которых используются в качестве задержек по времени для срабатывания аварий.
Вид сброса	Для каждой аварии предусмотрен один из следующих видов сброса: «Авто», «Ручн», «1-10 раз в сутки».
Активные	Статус по некоторым текущим авариям отображается индивидуально в виде битовых индикаторов (НЕТ/ДА); также используется регистр «Активные аварии», представляющий собой битовую маску по всем авариям. Битовый параметр «Модуль в аварии» (НЕТ/ДА) является индикатором наличия хотя одной активной аварии.

Список аварий ECL-3R Pumps вместе с заводскими настройками приводится в Табл.4.

Табл.4. Список аварий ECL-3R Pumps.

Аварии	№ бита*	Заводские настройки**	Сводный Регистр
A1 Отсут. PDS_H1	0	1	Активные аварии
A2 Отсут. PDS_H2	1	1	
A3 Авария по сухому ходу	2	1	
A4 Авария д. P1 (на входе)	3	0	
A5 Авария д. P2 (на выходе)	4	0	
A6 Авар.отклонение P	5	1	
A7 Превышение Pмакс	6	0	
A8 Авария Н (ПЧ) 1	7	0	
A9 Авария Н (ПЧ) 2	8	0	
A10 Датчик P1 не подключен	9	0	

* побитовая нумерация аварий для считывания в систему диспетчеризации через сводный 32-битовый регистр «Активные аварии».

** 0 – авария не обрабатывается; 1 – авария обрабатывается

Для насосов предусмотрен анализ двух видов аварий (здесь и далее — при условии их подключения) – отсутствие перепада давления на работающем насосе (A1,A2) и внешняя авария от насоса (A8,A9) в виде сигнала на выделенный дискретный вход контроллера. Срабатывание этих аварий приводит к остановке насоса и выводу аварийного сообщения вида «Отсут. PDS» или «Авария Н (ПЧ)». Авария насоса из-за отсутствия перепада давления может активироваться от реле перепада давления PDS, либо от разницы показаний датчиков давления на подаче и обратке (P2 – P1) (Отсут. PDS_H = АНЛГ/ДИСК). В случае аналоговых датчиков авария срабатывает при недостижении значения **Мин. PDS Н, бар**.

Авария по сухому ходу A3 Авария по сухому ходу может активироваться от реле сухого хода PS, либо от аналогового датчика давления P1 (**Авария по сухому ходу** = АНЛГ/ДИСК). В случае аналогового датчика авария срабатывает при снижении P1 ниже **Мин. PS, бар** и сбрасывается при возврате давления на уровень (**Мин. PS, бар + Дифференциал, бар**). Срабатывание A3 Авария по сухому ходу приводит к остановке дежурного насоса.

A4 Авария д. P1 (на входе) и A5 Авария д. P2 (на выходе) представляют собой аварии обрыва датчиков P1 и P2 (выход за диапазон 4 — 20 мА). Если **Тип приложения** — ХВС или ЦН в режиме с ПЧ, то при **Алгоритме регулирования** — dP,

аварии А4,А5 приводят к остановке станции. При **Алгоритме регулирования** — Р, критической аварией с остановкой станции будет только А5 (обрыв Р2). При обрыве датчиков Р1 и Р2 анализ всех аварий с их участием отключается.

Для отслеживания качества поддержания заданного давления (в режимах управления с насосами от ПЧ) может быть активирован анализ аварии *А6 Авар.отклонение Р*, которая регистрируется в случае, если текущее давление отклоняется от задания более чем на **Макс.откл., бар** в течение периода более чем **Авар.откл., сек**. Данная авария является уведомляющей.

Авария *А7 Превышение Рмакс* является критической. При ее срабатывании (превышение датчиком Р2 давления отсечки **Макс.Зад.Рмак, бар** на время свыше **Превыш Рмакс, сек**) станция останавливается.

Авария *А10 Датчик Р1* не подключен служит предупреждением и возникает в случае, если датчик Р1 не подключен в конфигурации и одновременно выбран алгоритм управления dP или сконфигурированы авария перепада давления или авария сухого хода по аналоговым датчикам.

Индикация общей аварии

Реле б зарезервировано для индикации события общей аварии. Выход замыкается, если на контроллере присутствует хотя бы одна активная авария.

Сброс аварий

В ECL-3R Pumps предусмотрена индивидуальная настройка сброса аварий со следующими вариантами на выбор: «Авто», «Ручн», «1-10 раз в сутки». Авто сброс означает, что контроллер автоматически и без задержки сбрасывает данную аварию при устранении условий для ее появления. Ручной сброс означает, что для сброса аварии необходимо вмешательство оператора с подтверждением сброса через меню контроллера, либо удаленно через параметр *Общее/Сервис/Сброс аварии*, который сбрасывает все активные аварии.

Вариант сброса «1-10 раз в сутки» означает, что определенное число раз авария автоматически сбрасывается с принудительным удержанием сброшенного состояния в течение времени задержки аварии. По истечении времени задержки возобновляется анализ условий появления аварии. В названии типа сброса показано максимальное число выполняемых попыток сброса в течение суток. Попытки сброса предпринимаются с интервалом в 1 час. Например, если для циркуляционного насоса тип сброса аварии по перепаду давления выбран «3 раза в сутки», то, при возникновении данной аварии, насос предпримет до трех попыток перезапуска — через 1ч, 2ч и 3ч. Задержку аварии следует выбрать достаточной, чтобы насос успел создать требуемый перепад давления. В случае, если все три попытки старта насоса окажутся неудачными, следующие перезапуски будут сделаны через сутки.

Интерфейс

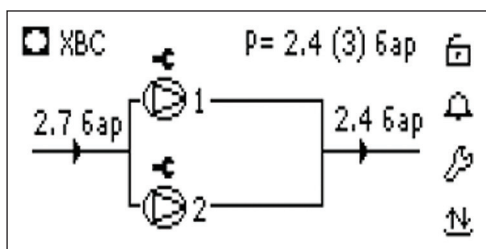


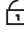
Рис.4. Экран ECL-3R Pumps в заводской конфигурации.

ECL-3R Pumps оснащен графическим монохромным дисплеем с подсветкой и шестью клавишами для навигации по меню. Клавиши имеют следующее назначение:

- Стрелки «Вверх», «Вниз», «Вправо» и «Влево» предназначены для переходов между экранными элементами и изменения значений выбранных параметров.
- Клавиша «Ввод» предназначена для подтверждения выбора редактируемых параметров и сохранения изменений.
- Клавиша «Крест» предназначена для отмены введенных изменений и выхода из подменю.

На главный экран (Рис.4) выводится ключевая информация по текущему статусу автоматики. Ряд иконок являются активными — навигация между ними осуществляется посредством клавиш «Влево», «Вправо».

При нажатии «Ввода» на выбранном элементе происходит изменение состояния элемента или переход на профильный экран:

- иконка запуска. Заполненный кружок показывает, что контроллер находится в состоянии активного регулирования. Пустой кружок показывает, что регулирование отключено. В отключенном статусе насосы выключены.
- 🔒 иконка доступа к меню ввода трехзначного пароля. При закрытом замке на иконке все меню контроллера на внесение изменений в режимы работы или значения параметров недоступны. После успешного ввода пароля (953) замок открывается  и появляется доступ ко всем элементам меню. Длительность одной серии доступа на редактирование параметров ограничена 30 мин.
- 🔔 общая иконка аварий. При нажатии открывается список текущих аварий или выводится сообщение «Аварии отсутствуют», если аварий нет. При наличии активных аварий иконка мигает.
- 🔧 иконка настроечных меню, в которые входят подменю конфигурации оборудования (**Подключение**), настройки режима работы и основные уставки (**Общее**), настройки насосов (Насосы), настройки аварий (**Аварии**), сервисные функции (**Сервис**) и настройки двух портов RS-485 (**Порты**).
- 📉 иконка для просмотра показаний на входах-выходах и перехода к меню настройки датчиков давления P1 и P2.

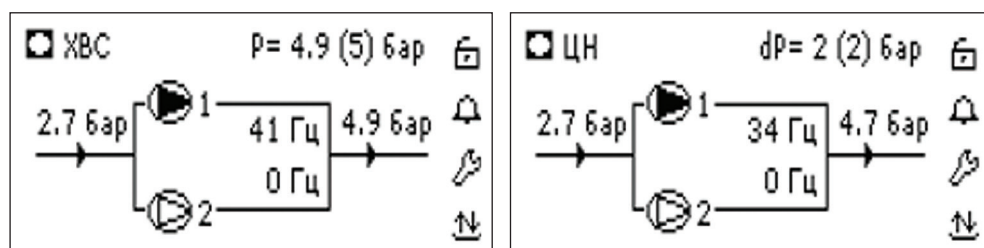


Рис.5. Примеры конфигурации ECL-3R Pumps: контроллер ХВС с регулированием давления P2, насосы от ПЧ; контроллер ЦН с регулированием перепада давления P2 – P1, насосы от ПЧ.

Примеры некоторых конфигураций ECL-3R Pumps — ХВС с контролем давления и ЦН с контролем перепада давления — приведены на Рис.5. Стрелки в виде треугольников на входной и выходной линиях служат графическими индикаторами сухого хода и перепада давления на насосах, которые могут анализироваться как по дискретным, так и по аналоговым датчикам. В случае события сухого входа на входной линии, стрелка на входе начинает мигать. Аналогично, в случае отсутствия перепада давления на насосах, начинает мигать стрелка на выходе.

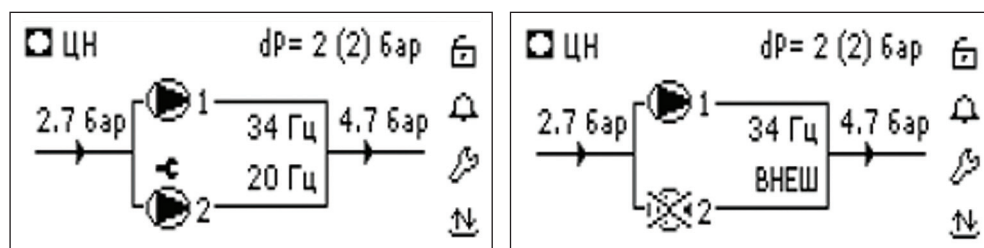


Рис.6. Пример отображения насоса 2 в ручном режиме (слева) и режиме внешнего управления (справа).

Примеры отображения на дисплее ECL-3R Pumps насосов в режиме ручного управления и в режиме от внешнего управления показаны на Рис. 6. Обозначением ручного режима служит значок гаечного ключа над иконкой насоса. Управление данным насосом — включение/выключение и задание скорости, если насос от ПЧ — осуществляется прямо на главном экране при помощи кнопок навигации и выбора значений. Насос на внешнем управлении идентифицируется подсказкой ВНЕШ и перечеркиванием иконки насоса. Как уже отмечалось, в обоих случаях станция продолжает работать в заданном режиме на оставшемся в автоматическом режиме насосе.

Отсут. PDS_H	0	Активация	ДА
Сухой код	0	Задержка, сек	15
Авария Н(ПЧ)	0	Сброс	9
Обрыв датчика	0	Выбор датчика	АНЛГ
Авар. отклонение P	0	Мин. PDS H, бар	0.5

Рис.7. Меню Аварии, подменю настроек аварии Отсут. PDS_H.

Пример меню Аварии и подменю одной из аварий (Отсут. PDS_H) показан на Рис. 7. Индикатор 0 или 1 напротив каждой аварии отображает ее отсутствие или наличие, соответственно. При переходе в подменю выбранной аварии открывается набор ее настроек, включая подключение (активация), задержку, тип сброса и т.д.

Восстановить по умолч.	НЕТ
Сбросить активные аварии	НЕТ
Версия ПО	001.0
Дата/Время	07.09.22 11:11:02
Инструкция	



Рис. 8. Меню Сервис, QR-код на веб страницу инструкции.

Пример меню Сервис и вложенной в него ссылки (QR-код) на веб страницу инструкции показаны на Рис. 8.

× Входы →			Минимум, бар	0
27	DI	0	Максимум, бар	16
28	DI	0	Коррекция, бар	0
31	DI-24В	0	Фильтр, сек	2
32	DI-24В	0		

Рис. 9. Меню Входы-Выходы , подменю настройки датчиков P1, P2.

В меню Входы-Выходы \updownarrow приведена таблица с отображением текущего дискретного статуса или численных значений на всех входах и выходах контроллера (Рис.9). Для датчиков давления P1 и P2 предусмотрены подменю калибровки (минимум соответствует 4мА, максимум — 20 мА) с возможностью, при необходимости, внесения постоянной поправки, **Коррекция, бар**, и изменения времени фильтрации входного сигнала, **Фильтр, сек**.

× Входы →		
27	DI	0
28	DI	0
31	DI-24В	0
32	DI-24В	0

Рис.10. Дискретные входы типа DI и DI-24В в меню входов-выходов.

Кроме служебных входов-выходов, задействованных в управлении насосной станцией, в меню входов-выходов также отображается статус дискретных входов типа DI (беспотенциальные) и DI-24В (с подключением через линию питания контроллера +24В), Рис. 10.

Пусконаладка

Тип приложения	ЦН	Количество	
Алгоритм регулирования	dP	Режим Н1	АВТО
Уставка давления, бар	2	Режим Н2	РУЧН
Нейтральная зона, бар	0.5	Пауза перед старт, сек	2
		Пауза перед стоп, сек	2





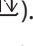
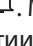
Рис.11. Меню основных настроек Общее и меню Насосы.

Заводские настройки ECL-3R по всем параметрам приведены в таблице Модбас параметров в Приложении 2. В заводских настройках подключены все опциональные датчики (Табл.5) и часть аварий (Табл.4). При введении ECL-3R Pumps в эксплуатацию его заводские настройки должны быть индивидуально изменены под требования насосной станции на объекте. Наиболее важные настройки логики приложения в интерфейсе контроллера собраны в меню Общее и Насосы (Рис.11). В дальнейшем остается возможность сбросить контроллер на заводские настройки в меню Сервис — **Восстановить по умолч.**

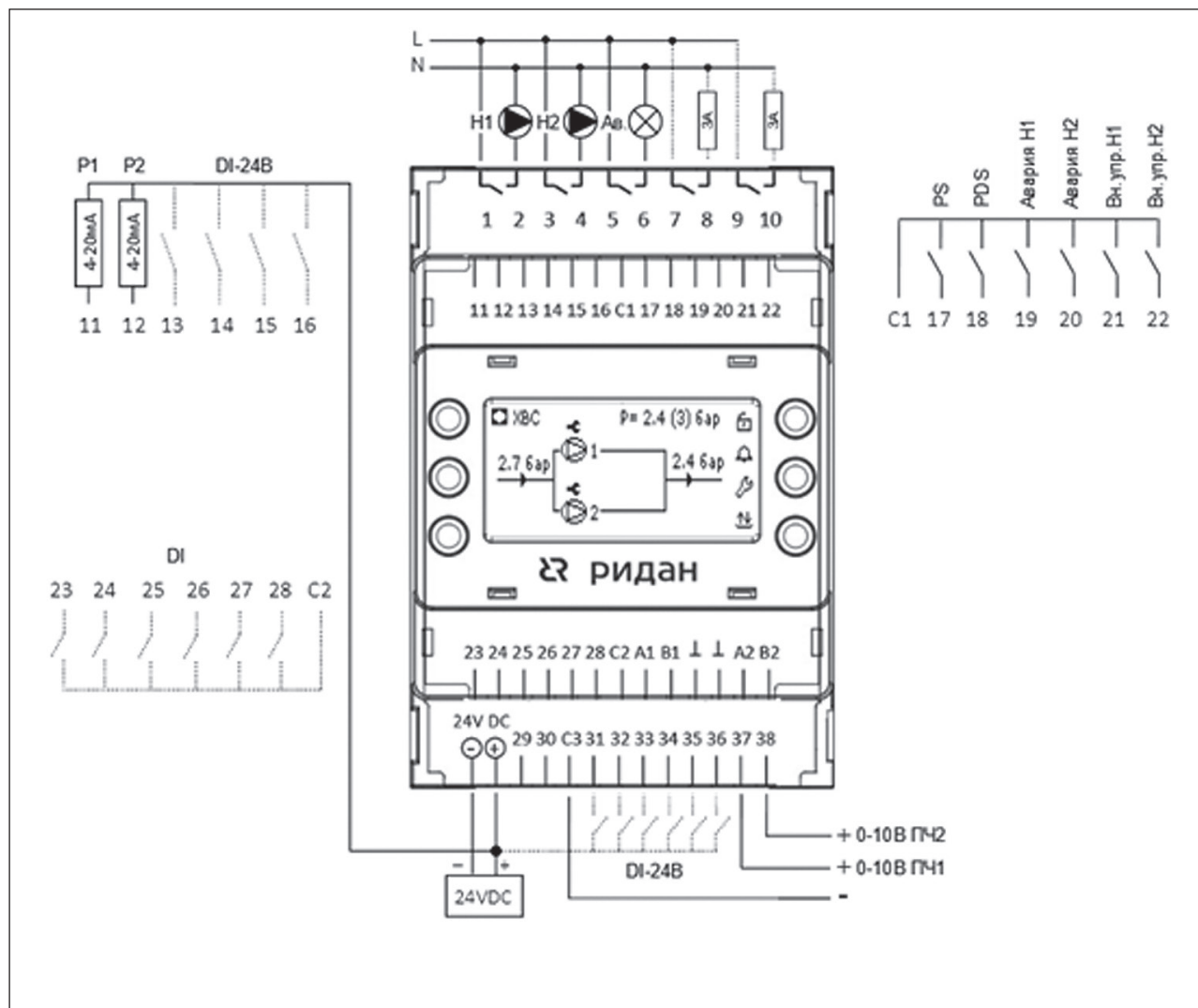
Табл. 5. Заводские настройки подключения датчиков.

Параметр	Описание	Заводские настройки
Датчик P1	Наличие датчика давления P1 на входе	ДА
Перепад PDS	Наличие датчика перепада на насосах	ДА
Реле PS	Наличие реле сухого хода на входе	ДА

При настройке ECL-3R Pumps рекомендуется обратить внимание на следующие моменты:

1. Настройку рекомендуется проводить при отключенной автоматике контроллера (индикатор статуса автоматики на главном экране — ).
2. Для доступа к настроечным параметрам через интерфейс экрана следует ввести пароль «953» на иконке .
3. Проверить настройки даты и времени в меню **Сервис** раздела  основного экрана.
4. При необходимости настроить серийные порты RS-485 в меню **Порты** раздела  основного экрана.
5. Исключить из конфигурации неиспользуемые датчики (P1, PS, DPS).
6. Выбрать/настроить:
 - тип приложения — ЦН или ХВС;
 - количество и подключение насосов — 1/2, от сети или от ПЧ;
 - ротацию насосов и временные задержки
 - тип регулирования — без регулирования, P, dP;
 - настройки уставки и нейтральной зоны;
 - настройки ПИД регулятора;
 - настройки минимальной/максимальной скорости насосов при работе от ПЧ;
7. При необходимости изменить калибровочные настройки датчиков P1, P2 типа 4-20мА в разделе .
8. Настроить подключение и параметры используемых аварий, включая выбор анализа аварий сухого хода и перепада давления — от дискретных или от аналоговых датчиков.
9. Перевести насосы в автоматический режим и запустить станцию.
10. При пробном запуске контроллера обратить внимание на иконку колокольчика на главном экране . Мигающий колокольчик оповещает о наличии активных аварий, которые можно просмотреть при раскрытии меню аварий на иконке.
11. Отрегулировать настройки ПИД регулятора и временных задержек по результатам пробных пусков.

Приложение 1. Схема электрических подключений ECL-3R Pumps.



Приложение 2. Модбас переменные.

Параметры	Адреса регистров	Заводские значения	Мин	Макс	Значения	Тип	R/W
Запуск							
Старт	4001	1	0	1	НЕТ\ДА	int	R\W
Сервис							
Сбросить активные аварии	4002	0	0	1	НЕТ\ДА	int	R\W
Восстановить по умолч.	4003	0	0	1	НЕТ\ДА	int	R\W
Часы	4004	—	0	23	—	int	R\W
Минуты	4005	—	0	59	—	int	R\W
День	4006	—	1	31	—	int	R\W
Месяц	4007	—	1	12	—	int	R\W
Год	4008	—	2022	4000	—	int	R\W
День недели	4071	—	0	6	Пн/Вт/Ср/Чт/Пт/Сб/Вск	int	R
Номер версии приложения	4050	—	0	32768	—	float	R
Код приложения	4052	—	0	32768	—	float	R
Порты RS-485							
Адрес контроллера	4009	247	1	247	—	int	R\W
Четность порта 1	4010	2	0	2	8N1/8O1/8E1	int	R\W
Скорость порта 1	4011	3	1	7	2400\4800\9600\19200\ 38400\57600\115200	int	R\W
Четность порта 2	4012	2	0	2	8N1/8O1/8E1	int	R\W
Скорость порта 2	4013	3	1	7	2400\4800\9600\19200\ 38400\57600\115200	int	R\W
Подтягивающий рез. порт 1	4014	0	0	1	НЕТ/ДА	bool	R\W
Терминирующий рез. порт 1	4015	0	0	1	НЕТ/ДА	bool	R\W
Подтягивающий рез. порт 2	4016	0	0	1	НЕТ/ДА	bool	R\W
Терминирующий рез. порт 2	4017	0	0	1	НЕТ/ДА	bool	R\W
Основные настройки							
Тип приложения	4000	1	0	1	ЦН/ХВС	int	R\W
Регулирование с ПЧ	4132	0	0	1	НЕТ\ДА	int	R\W
Алгоритм регулирования	4133	0	0	1	P\dP	int	R\W
Тип регулятора	4146	1	0	2	П\ПИ\ПДИ	int	R\W
П-коэффициент	4226	20.0	0,0	99,0		float	R\W
И-коэффициент	4228	10.0	0,0	99,0		float	R\W
Д-коэффициент	4230	0.0	0,0	99,0		float	R\W
Уставка давления, бар	4232	3.0	0	30		float	R\W
Нейтральная зона, бар	4234	1.0	0,0	16,0		float	R\W
Подключение датчиков							
Датчик P1	4143	1	0	1	НЕТ\ДА	int	R\W
Перепад PDS	4144	1	0	1	НЕТ\ДА	int	R\W
Реле PS	4145	1	0	1	НЕТ\ДА	int	R\W
Настройки датчиков							
P1: Минимум, бар	4200	0	0	30	—	float	R\W
P1: Максимум, бар	4202	16	0	30	—	float	R\W
P1: Коррекция, бар	4204	0	-16	16	—	float	R\W
P1: Фильтр, сек	4212	2	0	3600	—	float	R\W
P2: Минимум, бар	4206	0	0	30	—	float	R\W
P2: Максимум, бар	4208	16	0	30	—	float	R\W
P2: Коррекция, бар	4210	0	-16	16	—	float	R\W
P2: Фильтр, сек	4214	2	0	3600	—	float	R\W
Настройки насосов							
Количество насосов	4131	2	1	2		int	R\W
Пауза перед старт, сек	4147	5	0	3600		int	R\W

Параметры	Адреса регистров	Заводские значения	Мин	Макс	Значения	Тип	R/W
Пауза перед стоп, сек	4134	5	0	3600		int	R\W
Мин. скорость, Гц	4102	15	0	75		int	R\W
Макс. скорость, Гц	4103	50	0	75		int	R\W
Сброс.наработку Н1	4141	0	0	1	НЕТ\ДА	int	R\W
Сброс.наработку Н2	4142	0	0	1	НЕТ\ДА	int	R\W
Ротация насосов							
Пауза переключ., сек	4135	5	0	3600		int	R\W
Режим переключения	4136	0	0	1	ЧАСЫ\ДЕНЬ	int	R\W
Период работы, ч	4137	48	1	360		int	R\W
Период работы, д	4138	2	0	360		int	R\W
Время переключ., ч	4139	3	0	23		int	R\W
Время переключ., мин	4140	0	0	59		int	R\W
Ручной режим							
Режим Н1	4100	0	0	1	РУЧН\АВТО	int	R\W
Режим Н2	4101	0	0	1	РУЧН\АВТО	int	R\W
Насос 1	4104	0	0	1	ВЫКЛ\ВКЛ	int	R\W
Насос 2	4105	0	0	1	ВЫКЛ\ВКЛ	int	R\W
Скорость Н1, Гц	4106	15	0	75	0	int	R\W
Скорость Н2, Гц	4107	15	0	75	0	int	R\W
Подключение аварий							
Авария д. Р1 (на входе)	4108	0	0	1	НЕТ\ДА	int	R\W
Авария д. Р2 (на выходе)	4109	0	0	1	НЕТ\ДА	int	R\W
Отсут. PDS_Н	4110	1	0	1	НЕТ\ДА	int	R\W
Авария по сухому ходу	4111	1	0	1	НЕТ\ДА	int	R\W
Авария Н (ПЧ) 1	4112	0	0	1	НЕТ\ДА	int	R\W
Авария Н (ПЧ) 2	4113	0	0	1	НЕТ\ДА	int	R\W
Авар.откл. Р	4114	1	0	1	НЕТ\ДА	int	R\W
Превышение Рмакс	4115	0	0	1	НЕТ\ДА	int	R\W
Аварии. Настройки							
Аварии ан.дат-ков, сек	4116	5	0	3600		int	R\W
Отсут. PDS_Н, сек	4117	15	0	3600		int	R\W
Авария по с.ходу, сек	4118	15	0	3600		int	R\W
Авария Н (ПЧ), сек	4119	2	0	3600		int	R\W
Авар.откл. Р, сек	4120	60	0	3600		int	R\W
Превыш Рмакс, сек	4121	2	0	3600		int	R\W
Макс.Зад.Рмах, бар	4216	10.0	0,0	30,0		float	R\W
Макс.откл. Р, бар	4218	1.0	0,0	30,0		float	R\W
Мин. PDS_Н, бар	4220	0.5	0,0	30,0		float	R\W
Мин. PS, бар	4222	1.0	0,0	30,0		float	R\W
Дифференциал, бар	4224	0.5	0,0	30,0		float	R\W
Аварии. Выбор датчиков							
Отсут. PDS_Н	4122	0	0	1	АНЛГ\ДИСК	int	R\W
Авария по сухому ходу	4123	0	0	1	АНЛГ\ДИСК	int	R\W
Аварии. Сброс							
Авария д. Р1 (на входе)	4124	0	0	11	АВТО\РУЧН\1 раз в сут-ки\2\3\4\5\6\7\8\9\10	int	R\W
Авария д. Р2 (на выходе)	4125	0	0	11	АВТО\РУЧН\1 раз в сут-ки\2\3\4\5\6\7\8\9\10	int	R\W
Отсут. PDS_Н	4126	11	0	11	АВТО\РУЧН\1 раз в сут-ки\2\3\4\5\6\7\8\9\10	int	R\W

Параметры	Адреса регистров	Заводские значения	Мин	Макс	Значения	Тип	R/W	
Авария по сухому ходу	4127	0	0	11	АВТО\РУЧН\1 раз в сут-ки\2\3\4\5\6\7\8\9\10	int	R\W	
Авария Н (ПЧ)	4128	1	0	11	АВТО\РУЧН\1 раз в сут-ки\2\3\4\5\6\7\8\9\10	int	R\W	
Авар.откл. Р	4129	0	0	11	АВТО\РУЧН\1 раз в сут-ки\2\3\4\5\6\7\8\9\10	int	R\W	
Превышение Р _{макс}	4130	1	0	11	АВТО\РУЧН\1 раз в сут-ки\2\3\4\5\6\7\8\9\10	int	R\W	
Текущие значения								
Р1 (на входе), бар	4350	—	0,0	999,9		float	R	
Р2 (на выходе), бар	4352	—	0,0	999,9		float	R	
Значение на регулирование, бар	4354	—	0,0	999,9		float	R	
Режим насоса 1	4304	—	0	2	РУЧН\АВТО\ВНЕШ	int	R	
Режим насоса 2	4305	—	0	2	РУЧН\АВТО\ВНЕШ	int	R	
Статус насоса 1	4400	—	0	1	ВЫКЛ\ВКЛ	bool	R	
Статус насоса 2	4401	—	0	1	ВЫКЛ\ВКЛ	bool	R	
Насосы переключаются	4402	—	0	1	НЕТ\ДА	bool	R	
Задание на ПЧ1, Гц	4302		0	75		int	R	
Задание на ПЧ2, Гц	4303		0	75		int	R	
Насос 1. Время наработки, часы	4356	—	0	—		long	R	
Насос 2. Время наработки, часы	4358	—	0	—		long	R	
Текущие аварии								
Модуль в аварии	4413		0	1	НЕТ\ДА	bool	R	
Насос 1 в аварии	4403	—	0	1	НЕТ\ДА	bool	R	
Насос 2 в аварии	4404	—	0	1	НЕТ\ДА	bool	R	
Датчик Р1 (на входе) в аварии	4405	—	0	1	НЕТ\ДА	bool	R	
Датчик Р2 (на выходе) в аварии	4406	—	0	1	НЕТ\ДА	bool	R	
Активные аварии	4360	Сводный индекс аварий					long	R
События на IO								
2 Включить Н1	4414		0	1	НЕТ\ДА	bool	R	
4 Включить Н2	4415		0	1	НЕТ\ДА	bool	R	
6 Модуль в аварии	4413		0	1	НЕТ\ДА	bool	R	
17 Наличие воды PS	4407		0	1	НЕТ\ДА	bool	R	
18 Перепад давления PDS_H	4408		0	1	НЕТ\ДА	bool	R	
19 Внешнее упр. Н1	4411		0	1	НЕТ\ДА	bool	R	
20 Внешнее упр. Н2	4412		0	1	НЕТ\ДА	bool	R	
21 Авария Н (ПЧ) 1	4409		0	1	НЕТ\ДА	bool	R	
22 Авария Н (ПЧ) 2	4410		0	1	НЕТ\ДА	bool	R	
37 Задание (0-10В) на ПЧ1, В	4346				0-10В	float	R	
38 Задание (0-10В) на ПЧ2, В	4348				0-10В	float	R	
IO на мониторинг								
13 DI-24В	4055		0	1	НЕТ\ДА	bool	R	
14 DI-24В	4056		0	1	НЕТ\ДА	bool	R	
15 DI-24В	4057		0	1	НЕТ\ДА	bool	R	
16 DI-24В	4058		0	1	НЕТ\ДА	bool	R	
23 DI	4059		0	1	НЕТ\ДА	bool	R	
24 DI	4060		0	1	НЕТ\ДА	bool	R	
25 DI	4061		0	1	НЕТ\ДА	bool	R	
26 DI	4062		0	1	НЕТ\ДА	bool	R	
27 DI	4063		0	1	НЕТ\ДА	bool	R	
28 DI	4064		0	1	НЕТ\ДА	bool	R	

Параметры	Адреса регистров	Заводские значения	Мин	Макс	Значения	Тип	R/W
31 DI-24В	4065		0	1	НЕТ\ДА	bool	R
32 DI-24В	4066		0	1	НЕТ\ДА	bool	R
33 DI-24В	4067		0	1	НЕТ\ДА	bool	R
34 DI-24В	4068		0	1	НЕТ\ДА	bool	R
35 DI-24В	4069		0	1	НЕТ\ДА	bool	R
36 DI-24В	4070		0	1	НЕТ\ДА	bool	R
Реле 8	4018	0	0	1	ЗАКР\ ОТКР	bool	R/W
Реле 10	4019	0	0	1	ЗАКР\ ОТКР	bool	R/W