

- 1. Сведения об изделии**
- 2. Назначение изделия**
- 3. Описание и работа**
- 4. Указания по монтажу и наладке**
- 5. Использование по назначению**
- 6. Техническое обслуживание**
- 7. Текущий ремонт**
- 8. Транспортирование и хранение**
- 9. Утилизация**
- 10. Комплектность**
- 11. Список комплектующих и запасных частей**



**Дата редакции: 06.03.2024**

## **1. Сведения об изделии**

### **1.1. Наименование**

Насос центробежный многоступенчатый типа RM

### **1.2. Изготовитель**

ООО “Ридан“, 143581, Российская Федерация, Московская область, город Истра, деревня Лешково, д. 217. Адрес места осуществления деятельности по изготовлению продукции: Дакси Даянчен Индастриал Зоун, Венлин, Жейжанг, Китай

### **1.3. Продавец**

ООО “Ридан Трейд“, 143581, Российская Федерация, Московская область, город Истра, деревня Лешково, д. 217, тел. (495) 792-57-57.

### **1.4. Серийный номер и дата изготовления**

Серийный номер изделия указан на шильде насоса в формате YYYMMDDNNNNN, где YYY – год выпуска, MM – месяц выпуска, DD – день выпуска, NNNNN – номер насоса.

## **2. Назначение изделия**

Насосы типа RM представляют собой центробежные многоступенчатые насосы. В зависимости от серии могут быть либо вертикальными - серия RMV, либо горизонтальными - серия RMH. Насосы типа RM оснащены асинхронными электродвигателями с воздушным охлаждением.

Насосы RM используются для повышения давления и циркуляции теплоносителя в системах отопления, вентиляции и кондиционирования, промышленных процессах, системах холодного и горячего водоснабжения. Не предназначены для бытового применения. Данные насосы изготавливаются из чугуна, нержавеющей стали и полимерных материалов.

## **3. Описание и работа**

### **3.1. Устройство изделия**

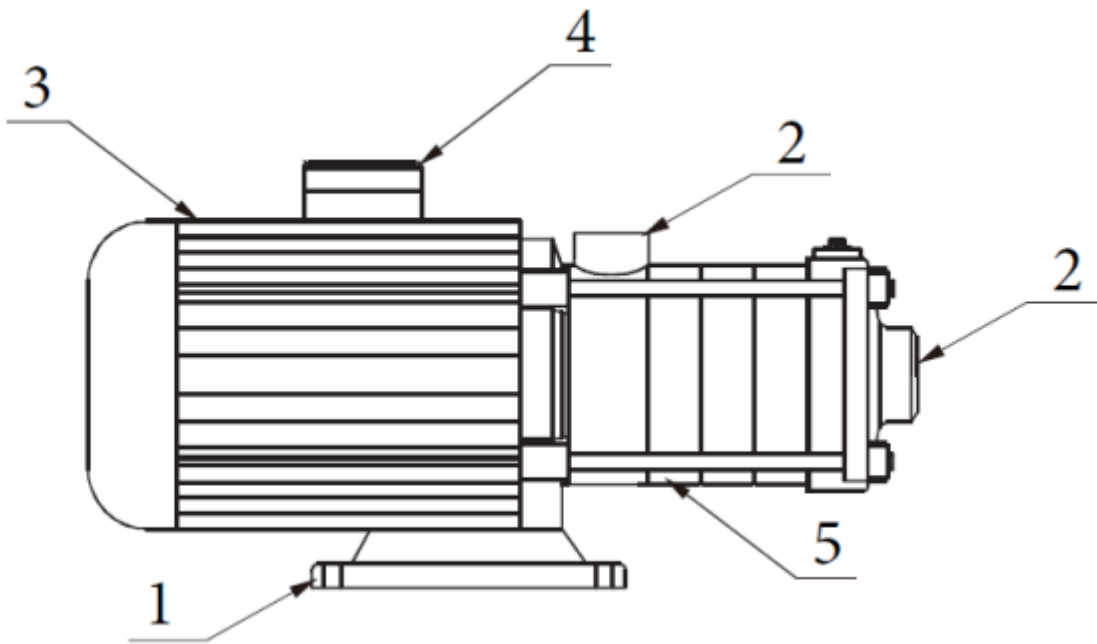
Центробежный насос RM состоит из основания, набора камер с рабочими колесами, установленными на валу, и электродвигателя. Насос соединен с трубопроводом с помощью входного и выходного патрубков или фланцев. Вращение вала с рабочими колесами осуществляется с помощью электродвигателя. В насосах серии RMV рабочие колеса и двигатель установлены вертикально, в насосах серии RMH рабочие колеса и двигатель установлены горизонтально. Уплотнение вала насоса – торцевое.

Общий вид серии RMV с обозначением составных частей проведён на рис. 1.



№	Наименование
1	Основание
2	Присоединительные патрубки/фланцы
3	Электрический двигатель
4	Клеммная коробка
5	Кожух закрывающий камеру с рабочими колесами
6	Воздуховыпускной винт
7	Фонарь

Общий вид серии RMH с обозначением составных частей проведён на рис. 2.



№	Наименование
1	Основание
2	Присоединительные патрубки/фланцы
3	Электрический двигатель
4	Клеммная коробка
5	Кожух закрывающий камеру с рабочими колесами

### 3.2. Маркировка и упаковка

На корпусе насоса типа RM есть шильд, где указаны:

Модель насоса

Напряжение питания

Степень пылевлагозащиты

Максимальная температура перекачиваемой среды

Класс изоляции

Потребляемый ток

Мощность двигателя

Максимальное рабочее давление

Серийный номер

Дата выпуска

Насосы типа RM выпускаются различных в типоразмерах и модификациях, чтобы обеспечить оптимальные решения, отвечающие требованиям систем инженерного обеспечения зданий.

Типовое обозначение насосов RM:

R M V | E | 3 - 10 | F S A1

RM – Тип насоса, многоступенчатый

Модификация:

V - вертикальный

H – горизонтальный

Материалы корпуса и проточной части:

<> - основание чугун, проточная часть AISI304

I – основание AISI304, проточная часть AISI304

<> - без встроенного ПЧ

E – встроенный ПЧ

Номинальный расход, м<sup>3</sup>/ч

Количество рабочих колес

Тип присоединения:

F - фланцевое

R – резьбовое

Напряжение питания:

<> - 3x380 В

S – 1x220 В

Исполнение

<>-стандартное

A\* - нестандартное

Пример:

RMV 5-10F - Насос серии RM многоступенчатый вертикальный, с чугунным основанием и рабочими колесами AISI 304, без преобразователя частоты, номинальный расход 5 м<sup>3</sup>/ч, количество рабочих колес - 10, фланцевый, 3-х фазный, в стандартном исполнении.

### 3.3. Технические характеристики

Рабочая среда	Вода, сходные по характеристикам с ней чистые, маловязкие, невзрывоопасные, неагрессивные к материалам насоса жидкости без твердых и длиноволокнистых включений и примесей, водные растворы гликолей концентрацией до 50%.
Номинальный диаметр (DN), мм	25
Тип присоединения	Фланцевое
Номинальное давление (PN), бар	25
Минимальная температура рабочей среды T min	-15
Максимальная температура рабочей среды T max	120
Номинальный расход, м <sup>3</sup> /ч	3
Номинальный напор, м	181
Корпус	Чугун НТ200
Рабочее колесо	Нерж.сталь AISI304
Вал	Нерж.сталь AISI304
Торцевое уплотнение	SiC/SiC/EPDM

Напряжение питания	3x380 В, 50 Гц
Мощность электродвигателя P2, кВт	3
Номинальный ток, А	6,02
Частота вращения, об/мин	2895
Класс изоляции (ГОСТ Р МЭК 60085-2011)	F
Степень защиты (ГОСТ 14254-2015)	IP55
Класс энергоэффективности двигателя	IE3
Температура окружающей среды, оС	-15...+40
Температура транспортировки и хранения, оС	-30...+60
Средний срок службы, лет	10
Уровень звукового давления, dB(A)	70
КПД двигателя, %	87,1

#### Дополнительные технические характеристики

Монтажная длина, мм	250
Вес нетто, кг	60
Вес брутто, кг	75
Габаритные размеры упаковки (ДхШхВ), мм	1290×330×390
Cos φ	0,87

#### 4. Указания по монтажу и наладке

##### 4.1. Общие указания

ООО «Ридан» поставляет насосы типа RM, готовые к введению в эксплуатацию, если другое не оговорено при заказе.

##### 4.2. Меры безопасности

Любые работы, проводимые с насосами типа RM, должны соответствовать местным Правилам и Нормам по технике безопасности.

-Если люди могут пострадать от утечки теплоносителя, необходимо установить защиту.

- Вывод насоса из эксплуатации должен проводиться постепенно. Убедитесь, что устройство не находится под давлением и опорожнено до начала работ по обслуживанию и ремонту.

- Отключите насос и дайте ему остыть до начала работ.

##### 4.2. Подготовка к монтажу

Насос следует устанавливать в сухом, отапливаемом и хорошо вентилируемом помещении. Стрелки на корпусе насоса указывают направление потока рабочей жидкости. Насос серии RMV должен быть закреплен вертикально, двигателем вверх, насос серии RMH должен располагаться горизонтально. Оба типа насосов должны быть установлены на прочном, ровном горизонтальном основании болтами через отверстия, находящиеся в опорной плите. Фундамент должен поглощать любые вибрации, деформации и удары от нормально действующих сил. Поверхность бетонного фундамента должна быть абсолютно

горизонтальной.

#### 4.3. Монтаж и демонтаж

1. На трубопроводе рекомендуется устанавливать запорные клапаны до и после насоса. Это исключит необходимость слива рабочей жидкости из всей системы в случае контроля или ремонта насоса.
2. Насос можно встраивать непосредственно в трубопроводы при условии, что они для этого конструктивно предназначены. Однако перед и за насосом в этом случае следует устанавливать компенсаторы. Насос не должен подвергаться внешним механическим нагрузкам, связанным с тепловым расширением, перемещением и весом трубопроводов. Не используйте насос в качестве точки опоры для трубопровода.
3. Для защиты насоса от грязи и отложений он никогда не должен устанавливаться в самой нижней точке системы.
4. Монтаж трубопроводов должен быть проведен таким образом, чтобы полностью отсутствовала возможность собирания в них воздуха, особенно во всасывающем трубопроводе.
5. Для того чтобы добиться оптимальной работы насоса, а также свести к минимуму шум и вибрации, необходимо предусмотреть способы гашения вибрации насоса. Как правило, это необходимо для насосов с двигателями мощностью 11 кВт и больше. Однако, двигатели меньшей мощности также могут вызывать нежелательный шум и вибрацию. Вращение роторов двигателя и насоса, поток в трубах и соединениях вызывают шумы и вибрацию. Воздействие на окружающую среду субъективно, оно зависит от монтажа и состояния остальных элементов системы. Самыми эффективными средствами для исключения шума и вибрации являются виброгасящие опоры и виброкомпенсаторы.
6. Рекомендуется устанавливать насос на бетонном фундаменте, имеющем достаточную несущую способность для того, чтобы обеспечить постоянную стабильную опору всему насосному узлу. Фундамент должен быть в состоянии поглощать любые вибрации, линейные деформации и удары. За основу берется эмпирическое правило: масса бетонного фундамента должна быть в 1,5 раза больше массы насосного узла.

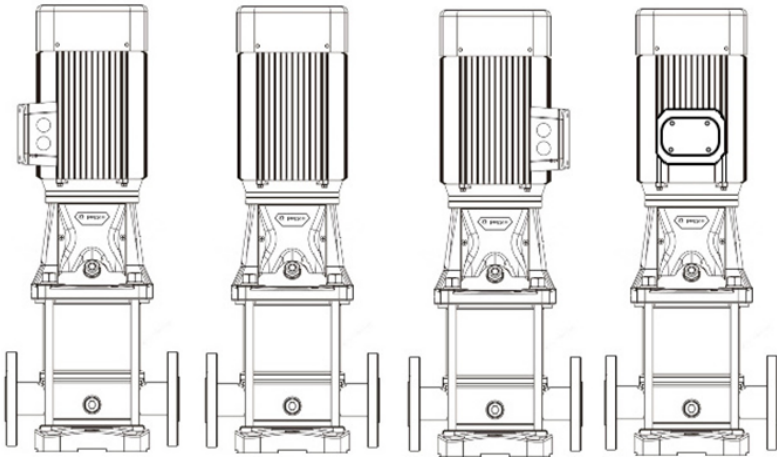
#### 4.4. Наладка и испытания

Подключение электрооборудования должно выполняться только специалистом - электриком в соответствии с местными нормами и правилами.

**Перед снятием крышки с клеммной коробки и перед каждой разборкой насоса этот насос следует обязательно полностью отключить от сети электропитания.**

Электрические характеристики, указанные на фирменной табличке электродвигателя должны полностью соответствовать параметрам электросети. Электродвигатель должен подключаться к электросети через устройство тепловой защиты, пускатель и автоматический выключатель. Устройство тепловой защиты должно быть настроено на значение тока, не превышающее номинального (если указано - максимального) тока, приведенного на фирменной табличке электродвигателя. Автоматический выключатель подбирается на ближайшее стандартное значение тока, равное или большее номинального (если указано - максимального) тока электродвигателя. Подключение трехфазного электродвигателя по схеме «звезда» или «треугольник» следует производить в соответствии с данными, указанными на фирменной табличке электродвигателя.

Для насосов RMV клеммную коробку можно повернуть в любое из 4-х положений на угол 90°.



Это осуществляют следующим образом:

1. При необходимости с помощью отвертки снимают защитный кожух муфты. Саму муфту при этом снимать необязательно.
2. Вытаскивают винты, скрепляющие насос с электродвигателем.
3. Поворачивают электродвигатель в требуемое положение.
4. Снова устанавливают винты и крепко их затягивают.
5. Монтируют защитный кожух.

#### 4.5. Пуск (опробование)

Насос не предназначен для перекачивания жидкостей с содержанием твёрдых частиц, таких как окалина и сварочный шлак. Перед первым пуском насоса необходимо тщательно промыть трубопровод и наполнить его чистой водой.

Перед пуском насос должен быть в обязательном порядке заполнен рабочей жидкостью, а воздух из него должен быть удален.

Закрытые или открытые системы, у которых уровень рабочей жидкости находится выше уровня насоса:

1. Закрыть запорный клапан на стороне нагнетания насоса и открыть винт выпуска воздуха в промежуточном корпусе насоса.
2. Запорный клапан во всасывающем трубопроводе следует медленно открывать до тех пор, пока из отверстия для выпуска воздуха не покажется рабочая жидкость.
3. Винт выпуска воздуха следует затянуть, а запорные клапаны полностью открыть.

Открытые системы, у которых уровень рабочей жидкости находится ниже уровня насоса:

На конце всасывающего патрубка забора воды обязательно требуется установить обратный клапан.





Всасывающий трубопровод и насос перед пуском должны быть заполнены рабочей жидкостью, а воздух из них должен быть удален.

1. Необходимо закрыть запорный клапан с нагнетательной стороны насоса и полностью открыть соответствующий запорный клапан со всасывающей стороны насоса.
2. Отвернуть винт выпуска воздуха.
3. Снять заглушку с одного из фланцев насоса (в зависимости от монтажного положения этого насоса).
4. Насос следует заполнять рабочей жидкостью до тех пор, пока всасывающий трубопровод и насос не будут полностью заполнены этой жидкостью.
5. Установить заглушку на место и плотно ее затянуть.
6. Плотно затянуть винт выпуска воздуха.

При необходимости всасывающий трубопровод может быть перед монтажом на насосе частично заполнен рабочей жидкостью и из него удален воздух. Затем заливочное устройство можно установить перед насосом.

**Включение насоса:**

1. Перед включением необходимо полностью открыть запорный клапан на стороне всасывания насоса. Запорный клапан на стороне нагнетания следует открыть лишь частично.
2. Включить насос.
3. При пуске из насоса нужно удалить воздух, вывинтив для этого расположенный в промежуточном корпусе насоса винт выпуска воздуха до тех пор, пока из отверстия для выпуска воздуха не потечет рабочая жидкость.
4. Как только система трубопроводов будет заполнена рабочей жидкостью, следует приступить к плавному открытию запорного клапана, расположенного с нагнетательной стороны насоса, вплоть до полного открытия этого клапана.

**Контроль направления вращения:**

Правильное направление вращения указывается стрелкой на кожухе вентилятора электродвигателя или на корпусе насоса.

#### 4.6. Регулирование

При работе насос следует настроить на его номинальную расходно-напорную характеристику.

Характеристику можно найти по адресу: <https://ridan.ru/instruments/configurator-pumps>, выбрав модель насоса. Либо используя данные каталога/руководства по эксплуатации.

### 5. Использование по назначению

#### 5.1. Эксплуатационные ограничения

Технические характеристики изделия, несоблюдение которых может привести к выходу изделия из строя или нарушению требований безопасности, указаны в разделе 3 "Технические характеристики" настоящего руководства.

#### 5.2. Подготовка изделия к использованию

Насосы типа RM должны использоваться строго по назначению в соответствии с правилами эксплуатации, указанными в технической документации.

Следуйте инструкциям, изданным производителем.

К обслуживанию насосов типа RM допускаются персонал, изучивший их устройство и правила техники безопасности.

## Предостережения, связанные с высоким давлением и температурой

Высокая температура поверхности насоса RM может быть причиной ожогов. Будьте осторожны, находясь вблизи.

### 5.3. Использование изделия

Насос должен всегда работать плавно и без вибраций, а также эксплуатироваться только в условиях, названных в Технических характеристиках.

## Поиск и устранение неисправностей

Проблема	Возможная причина	Решение
Электродвигатель после включения не работает.	а) Отсутствует подача электропитания к электродвигателю.	Проверить целостность кабеля питания.
	б) Перегорели предохранители.	Заменить предохранители.
	в) Сработал защитный автомат электродвигателя.	Проверить параметры питающей сети, привести автомат в исходное положение.
	г) Повреждены коммутирующие контакты или катушки коммутирующего аппарата.	Заменить коммутирующие контакты или катушки коммутирующего аппарата.
	д) Неисправен предохранитель в цепи управления.	Заменить предохранитель.
е) Неисправен электродвигатель.	Заменить электродвигатель.	
Сразу после включения срабатывает защитный автомат электродвигателя.	а) Перегорел предохранитель.	Заменить предохранитель.
	б) Неисправны контакты защитного автомата.	Проверить контакты, при необходимости - заменить автомат.
	в) Ослабло или повреждено соединение кабеля.	Проверить соединение, при необходимости - сменить крепление или кабель.
	г) Неисправна обмотка электродвигателя.	Заменить электродвигатель.
	д) Механически заблокирован насос.	Проверить проточную часть насоса на наличие инородных предметов.
е) Слишком мала уставка защитного автомата или выбран ее неправильный диапазон.	Изменить уставку или заменить автомат.	
Иногда произвольно срабатывает защитный автомат электродвигателя.	а) Слишком мала уставка защитного автомата или выбран ее неправильный диапазон.	Изменить уставку или заменить автомат.

	б) Время от времени изменяется напряжение сети.	Отрегулировать параметры сети.
	в) Слишком мал перепад давления в насосе.	Проверить правильность выбора рабочей точки.
Защитный автомат не сработал, но насос не работает.	а) Отсутствует подача электропитания к электродвигателю.	Проверить целостность кабеля питания/проверить параметры питающей сети.
	б) Перегорели предохранители.	Заменить предохранители.
	в) Неисправны главные контакты или катушка коммутационного аппарата.	Заменить коммутационный аппарат.
	г) Неисправен предохранитель в цепи управления.	Заменить предохранитель.
Насос имеет нестабильную производительность.	а) Слишком мало поперечное сечение всасывающего трубопровода.	Проверить всасывающий трубопровод/очистить внутренние стенки трубопровода.
	б) Засорен участок между всасывающим трубопроводом и насосом.	Проверить всасывающий трубопровод/очистить внутренние стенки трубопровода.
	в) Насос подсасывает воздух.	Проверить целостность всасывающего трубопровода.
Насос работает, но подача воды отсутствует.	а) Засорен участок между всасывающим трубопроводом и насосом.	Проверить всасывающий трубопровод/очистить внутренние стенки трубопровода.
	б) Приемный или обратный клапан заблокирован в закрытом положении.	Проверить и очистить обратный клапан от инородных предметов.
	в) Произошла разгерметизация во всасывающем трубопроводе.	Проверить целостность всасывающего трубопровода.
	г) Попадание воздуха во всасывающий трубопровод или в насос.	Проверить целостность всасывающего трубопровода.
	е) Вал электродвигателя вращается в неправильном направлении	Переподключить фазы электродвигателя
После выключения насос вращается в обратном направлении.	а) Произошла разгерметизация во всасывающем трубопроводе.	Проверить целостность всасывающего трубопровода.
	б) Поврежден приемный или обратный клапан.	Починить/заменить обратный клапан.
	в) Приемный или обратный клапан заблокирован в полностью или частично открытом положении.	Проверить и очистить обратный клапан от инородных предметов.
Негерметичность уплотнения вала.	а) Неправильная регулировка по высоте вала насоса.	Проверить правильность монтажа насоса.

	б) Неисправно уплотнение вала.	Заменить уплотнение вала.
Шумы.	а) Кавитация в насосе.	Проверить величину требуемого минимального подпора на входе в насос.
	б) Насос вследствие неправильной регулировки его вала по высоте имеет тяжелый ход.	Проверить правильность монтажа насоса.
	в) Наличие резонанса в агрегате.	Проверить правильность монтажа насоса.
	г) Наличие посторонних предметов в насосе.	Проверить проточную часть насоса на наличие инородных предметов.

## 6. Техническое обслуживание

### Предупреждение!

Перед началом любых работ с насосом убедитесь, что электропитание отключено и не может произойти его случайное включение. Необходимо принимать меры к тому, чтобы выходящая жидкость не стала причиной ожогов персонала или повреждения электродвигателя или других узлов и деталей. В случае перекачивания горячей жидкости необходимо принять меры, исключающие ошпаривание. В системах с холодной жидкостью существует опасность получения травмы при контакте с этой жидкостью.

### 6.1 Насосы

Насосы RM не требуют технического обслуживания. После периода длительного простоя насоса следует перед пуском убедиться в свободном вращении вала. У насосов, в которых вследствие длительного периода остановки спущена рабочая жидкость, на вал, соединяющий промежуточный корпус насоса и муфту, необходимо капнуть несколько капель силиконового масла. Этим предотвращается склеивание уплотняемых поверхностей.

### 6.2 Электродвигатель

Электродвигатели должны раз в 6 месяцев проходить проверку. Очень важно сохранять электродвигатель в чистоте для обеспечения необходимой вентиляции. Если насос установлен в пыльном месте, он должен каждые 3 месяца осматриваться и отчищаться.

Электродвигатели с обслуживаемыми подшипниками должны регулярно смазываться специализированными смазками. Данные об интервале, количестве и рекомендованном типе смазки указаны на специальной табличке электродвигателя.

## 7. Текущий ремонт

В случае возникновения проблемы, не указанной в главе «Использование по назначению» обратитесь к сервис-партнеру ООО «Ридан» в Вашем регионе.

При возникновении ошибки, пожалуйста, свяжитесь с монтажником. Не пытайтесь выполнить ремонт самостоятельно – это может быть очень опасно.

## 8. Транспортирование и хранение

Насосы типа RM следует транспортировать в крытых вагонах, закрытых автомашинах, воздушным, речным либо морским транспортом. Условия транспортирования оборудования в части воздействия механических факторов должны соответствовать группе «С» по ГОСТ 23216. При транспортировке, оборудование должно быть надежно закреплено на транспортных средствах с целью предотвращения самопроизвольных перемещений.

Условия хранения насосов типа RM должны соответствовать группе «С» ГОСТ 15150. Насос поставляется с фабрики в картонной коробке с деревянным днищем или деревянной упаковке, которая подготовлена для транспортировки грузовым автомобилем с грузоподъемником или сходным транспортным средством. Максимальный назначенный срок хранения составляет 2 года. В течение всего срока хранения консервация не требуется. При хранении насосного агрегата необходимо прокручивать рабочее колесо не реже одного раза в месяц. Температура хранения - от минус 30 °С до плюс 60 °С.

## 9. Утилизация

Утилизация изделия производится в соответствии с установленным на предприятии порядком (переплавка, захоронение, перепродажа), составленным в соответствии с Законами РФ № 96-ФЗ «Об

охране атмосферного воздуха”, № 89-ФЗ “Об отходах производства и потребления”, № 52-ФЗ “О санитарно-эпидемиологическом благополучии населения”, а также другими российскими и региональными нормами, актами, правилами, распоряжениями и пр., принятыми во исполнение указанных законов.

#### 10. Комплектность

В комплект поставки входят:

- насос;
- упаковочная коробка;
- паспорт (предоставляется по запросу в электронном виде);
- руководство по эксплуатации (предоставляется по запросу в электронном виде);

#### 11. Список комплектующих и запасных частей

Название	Код для заказа	Описание
Уплотнение торцевое 12-SSE	015P9001	Уплотнение торцевое 12-SSE, для насосов серии RMV 1-3-5 с диаметром вала 12мм.
Уплотнение торцевое 16-SSE	015P9002	Уплотнение торцевое 16-SSE, для насосов серии RMV 10-15-20 с диаметром вала 16мм.
Уплотнение торцевое 12-CWV	015P9003	Уплотнение торцевое 12-CWV, для насосов серии RMV 1-3-5 с диаметром вала 12мм.
Уплотнение торцевое 16-CWV	015P9004	Уплотнение торцевое 16-CWV, для насосов серии RMV 10-15-20 с диаметром вала 16мм.
Кольцо уплотнительное Viton 136x3.55	015P9010	Кольцо уплотнительное Viton 136x3.55, для насосов серии RMV 1-3-5
Кольцо уплотнительное EPDM 136x3.55	015P9011	Кольцо уплотнительное EPDM 136x3.55, для насосов серии RMV 1-3-5
Кольцо уплотнительное Viton 170x3.55	015P9012	Кольцо уплотнительное Viton 170x3.55, для насосов серии RMV 10-15-20
Кольцо уплотнительное EPDM 170x3.55	015P9013	Кольцо уплотнительное EPDM 170x3.55, для насосов серии RMV 10-15-20
Двигатель электрический IE3 71M1-2 (0.37)	015P9018	Двигатель электрический IE3 71M1-2 мощностью 0.37кВт
Двигатель электрический IE3 71M2-20.55	015P9019	Двигатель электрический IE3 71M2-2 мощностью 0.55кВт
Двигатель электрический IE3 80M1-20.75	015P9020	Двигатель электрический IE3 80M1-2 мощностью 0.75кВт
Двигатель электрический IE3 80M2-21.1	015P9021	Двигатель электрический IE3 80M2-2 мощностью 1.1кВт
Двигатель электрический IE3 90S-2 (1.5)	015P9022	Двигатель электрический IE3 90S-2 мощностью 1.5кВт