

РУКОВОДСТВО ПО ЭКСПЛУАТАЦИИ

Клапан электромагнитный, Тип EV, Модификация EV220WR

Код материала: 042U011016R

- 1. Сведения об изделии**
- 2. Назначение изделия**
- 3. Описание и работа**
- 4. Указания по монтажу и наладке**
- 5. Использование по назначению**
- 6. Техническое обслуживание**
- 7. Текущий ремонт**
- 8. Транспортирование и хранение**
- 9. Утилизация**
- 10. Комплектность**
- 11. Список комплектующих и запасных частей**



Дата редакции: 19.02.2024

1. Сведения об изделии

1.1. Наименование и тип

Клапан электромагнитный типа EV, модификация EV220WR.

1.2. Изготовитель

АО «Ридан», 603014, г. Н. Новгород, ул. Коминтерна, дом 16

Адрес мест осуществления деятельности по изготовлению продукции:

Китай

1.3. Продавец

ООО «Ридан Трейд», 143581, Российская Федерация, Московская область, г.о Истра, деревня Лешково, д. 217, тел. +7 (495) 792-57-57.

1.4. Дата изготовления

Дата изготовления нанесена на корпус в формате: XX/YY, где XX – месяц производства, а YY – год.

2. Назначение изделия

Клапаны электромагнитные (соленоидные) типа EV, модификации EV220WR (далее – клапаны типа EV) – двухходовые электромагнитные клапаны с электромагнитными катушками, разработанные специально для применения в промышленности в условиях ограниченного пространства, а также для условий эксплуатации, в которых требуется простота и надежность клапана при его использовании и монтаже.



3. Описание и работа

3.1. Устройство изделия



1 – катушка;

2 – пружина якоря;

3 – якорь;

4 – регулирующее отверстие;

5 – диафрагма;

6 – выравнивающее отверстие;

7 – главное отверстие;

Нормально закрытый клапан электромагнитный

Напряжение на катушку не подается (закрыто):

Когда нет напряжения на катушке 1, пружина якоря 2 прижимает якорь 3 к регулируемому отверстию

4. На диафрагму 5 подается давление через выравнивающее отверстие 6 и она перекрывает главное отверстие 7, как только давление на диафрагме становится равным давлению во входном отверстии. Клапан будет закрыт, пока на катушку не подается напряжение.

Напряжение на катушку подается (открыто):

Когда есть напряжение на катушке 1, якорь 3 поднимается и освобождает отверстие 4 для свободного прохождения потока. Так как регулирующее отверстие больше выравнивающего, давление на диафрагме падает, она поднимается и освобождает главное отверстие клапана 7. Клапан будет открыт, пока есть перепад давления на клапане и напряжение на катушке.

3.2. Маркировка и упаковка

На корпусе клапана методом штамповки нанесена следующая информация: стрелка, указывающая направление потока рабочей среды.

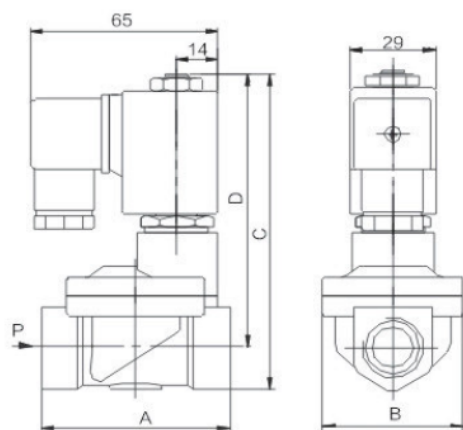
На упаковочной коробке расположена наклейка с указанием названия клапана, функции, перепада давления, уплотнения, присоединения, напряжения питания катушки.

3.3. Технические характеристики

| | |
|---------------------------------------------|--------------------------------------|
| Рабочая среда | вода, воздух и др. нейтральные среды |
| Ду, мм | 13 |
| Kv, м ³ /ч | 3,8 |
| Присоединение | G 3/8 |
| Материал корпуса | латунь |
| Материал уплотнения | NBR |
| Функция | Нормально закрытый |
| Перепад давления, мин-макс, бар | 0,3-16 |
| Температура рабочей среды, °C | -10..80 °C |
| Максимальное рабочее давление, бар | 16 |
| Напряжение питания катушки | 24В, 50 Гц |
| Мощность катушки | 18 ВА |
| Штекер в комплекте | DIN 43650-A |
| Класс защиты | IP65 |
| Максимальная вязкость, сSt | 20 |
| Время полного открытия (ориентировочно), мс | 400-1600 |
| Время полного закрытия (ориентировочно), мс | 1000-2000 |
| Якорь / стопорная трубка | нержавеющая сталь |
| Трубка якоря | нержавеющая сталь |
| Пружина | нержавеющая сталь |
| Кольцевое уплотнение | NBR |
| Тарелка клапана | NBR |
| Пружина клапана | нержавеющая сталь |

Дополнительные технические характеристики

| | |
|---------|-----|
| А, мм | 66 |
| В, мм | 48 |
| С, мм | 112 |
| Д, мм | 97 |
| Вес, кг | 0,7 |



4. Указания по монтажу и наладке

4.1. Общие указания

Монтаж, наладку и техническое обслуживание клапанов электромагнитных типа EV должен выполнять только квалифицированный персонал, имеющий допуск к работам такого рода.

4.2. Меры безопасности

Клапаны электромагнитные должны использоваться строго по назначению в соответствии с указанием в технической документации.

Для защиты клапанов от засорения рекомендуется устанавливать на входе среды в трубопроводную систему сетчатый фильтр с размером ячейки сетки не более 0,45 мм.

Не допускается разборка клапана при наличии давления в системе. Во избежание несчастных случаев необходимо при монтаже и эксплуатации соблюдать общие требования безопасности по ГОСТ 12.2.063-2015.

Во время эксплуатации следует производить периодические осмотры и технические освидетельствования в сроки, установленные правилами и нормами организации, эксплуатирующей трубопровод.

К обслуживанию клапанов допускается персонал, изучивший их устройство и правила техники безопасности.

4.2. Подготовка к монтажу

Распаковать клапан из упаковочной коробки, осмотреть на наличие повреждений. Убедитесь в наличии всех необходимых деталей и инструментов.

Перед монтажом клапана необходимо промыть все трубы. При наличии в среде загрязнений перед клапаном необходимо установить фильтр с размером ячейки не более 0,45 мм.

4.4. Монтаж и демонтаж

Ориентация клапана в пространстве

При монтаже клапана направление стрелки на его корпусе должно совпадать с направлением движения среды по трубопроводу. Клапаны электромагнитные рекомендуется устанавливать катушкой вверх, что снижает риск накопления загрязнений в трубке якоря. Если используется «чистая» среда, не содержащая частиц грязи, то электромагнитный клапан будет надежно работать и при монтаже с различной ориентацией, как это показано на рисунке.



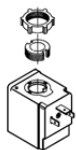
Установка клапана на трубе

Трубы с обоих концов клапана следует надежно закрепить. При затяжке трубных соединений следует применить контргайки, то есть необходимо использовать два гаечных ключа — на клапане и на трубе.



Подключение электрических кабелей

Катушка имеет три вывода. Средний вывод, обозначенный в соответствии с иллюстрацией, должен использоваться для заземления. Два других вывода используются для подключения фазы и нейтрали источника питания. Удобство подключения обеспечивает применения штекера DIN 43650-A.



Для предотвращения попадания влаги в клеммную коробку через кабельный ввод кабель должен быть закреплен по всему диаметру и установлен так, как это показано на рисунке. Следует учесть, что надежное уплотнение обеспечивается только для кабелей круглого сечения.



4.5. Наладка и испытания

При подаче контрольного давления все клапаны в системе должны быть открыты

4.6. Регулирование

Не требуется.

4.7. Комплексная проверка

Не требуется.

4.8. Обкатка

Не требуется.

5. Использование по назначению

5.1. Эксплуатационные ограничения

Несоблюдение параметров рабочей среды, указанных в технических характеристиках, может привести к выходу изделия из строя или нарушению требований безопасности.

Недопустимо устанавливать катушку с отверстием большего диаметра, чем у якоря клапана - это ведет к мгновенному перегреву и выходу катушки из строя.

Недопустимо подавать напряжение на катушку не одетую на сердечник - это ведет к мгновенному перегреву и выходу катушки из строя.

Недопустимо снимать с клапана катушку, на которую подано напряжение - это ведет к мгновенному

перегреву и выходу катушки из строя.

5.2. Подготовка изделия к использованию

Визуальный осмотр изделия на наличие видимых дефектов.

5.3. Использование изделия

В качестве управляющего устройства клапана электромагнитного используются только катушки ООО "Ридан".

6. Техническое обслуживание

К техническому обслуживанию клапанов электромагнитных допускается только персонал, изучивший их устройство.

Ревизию внутренних частей клапана следует производить при опорожненной системе.

Во время эксплуатации следует производить периодические осмотры и технические освидетельствования в сроки, установленные правилами и нормами организации, эксплуатирующей трубопровод.

Для систем, в которых технологическими требованиями не предусмотрено регулярная работа клапана электромагнитного (например, в системах защиты), необходимо не реже, чем в 6 месяцев проверять работоспособность клапана.

7. Текущий ремонт

Клапаны электромагнитные типа EV обладают высокой надежностью и обеспечивают длительный срок службы.

Основная причина выхода клапанов из строя – загрязнение. В данном случае достаточно промыть клапан.

8. Транспортирование и хранение

Транспортирование и хранение клапана электромагнитного типа EV осуществляется в соответствии с требованиями ГОСТ 12.2.063-2015 (п.12).

9. Утилизация

Утилизация изделия производится в соответствии с установленным на предприятии порядком (переплавка, захоронение, перепродажа), составленным в соответствии с Законами РФ № 96-ФЗ “Об охране атмосферного воздуха”, № 89-ФЗ “Об отходах производства и потребления”, № 52-ФЗ “О санитарно-эпидемиологическом благополучии населения”, а также другими российскими и региональными нормами, актами, правилами, распоряжениями и пр., принятыми во исполнение указанных законов.

10. Комплектность

В комплект поставки входит:

- клапан электромагнитный типа EV;
- катушка электромагнитная;
- штекер;
- упаковочная коробка;
- паспорт (предоставляется по запросу в электронной форме);
- руководство по эксплуатации (предоставляется по запросу в электронной форме).

11. Список комплектующих и запасных частей

| Название | Код для заказа | Описание |
|----------------------------|----------------|----------------------------------------------------------------|
| Катушка RW220AC/серия 018F | 042N0840R | Параметры: 230В, 50 Гц, 22 ВА |
| Катушка RW024AC/серия 018F | 042N0842R | Параметры: 24В, 50 Гц, 18 ВА |
| Катушка RW024DC/серия 018F | 042N0843R | Параметры: 24В, пост.ток 13 Вт |
| Штекер DIN43650 | 042N0156R | Класс защиты IP65. Не является самостоятельным устройством. |