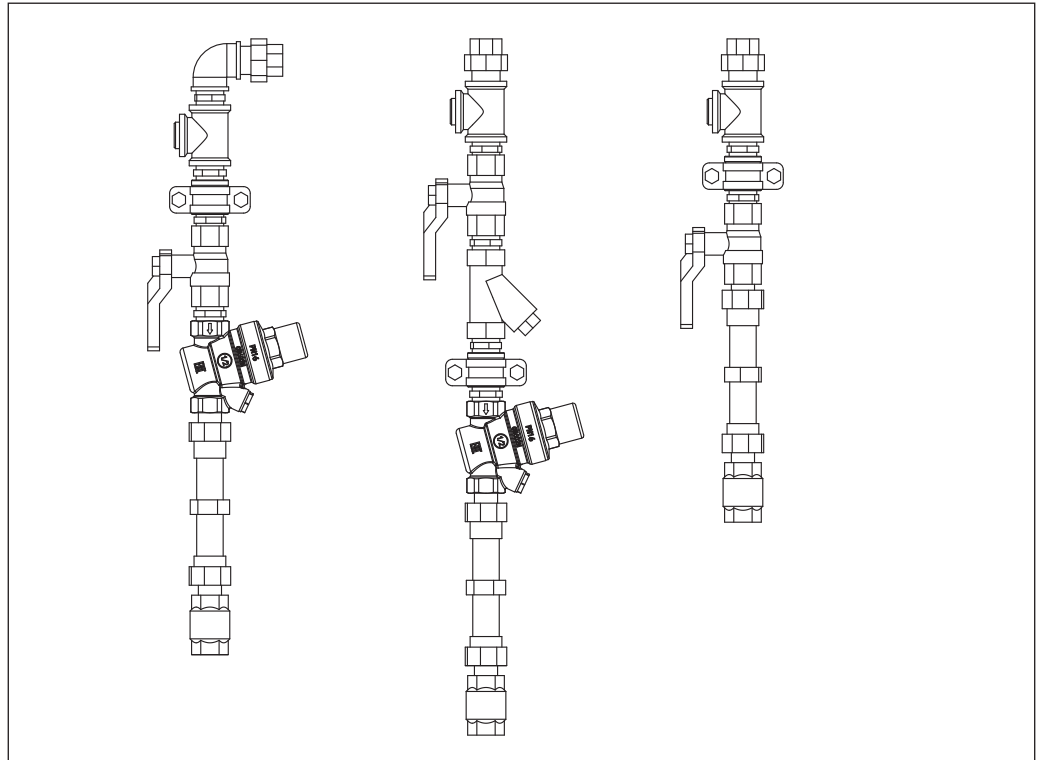


## Шкаф с узлом присоединения квартирной системы водоснабжения

### Описание и область применения



Узел ШКСВ предназначен для подключения квартиры к общедомовым системам холодного и горячего водоснабжения. При применении узлов ШКСВ выполняются присоединительная, измерительная, и регулирующая функции.

Конструкция ШКСВ обеспечивает доступ к всем настроечным элементам, что облегчает наладку и эксплуатацию системы. Узлы оснащены редукторами давления 7BIZ, которые обеспечивают необходимое давление подачи воды к потребителю.

### Технические характеристики

Номинальное давление на входе, бар	10
Максимальная температура воды, °С	80
Минимальный расход, м <sup>3</sup> /ч	0,06
Максимальный расход, м <sup>3</sup> /ч	3
Давление на выходе, бар	1,0–5,0 заводская настройка – 3,0

**Номенклатура и кодовые номера для оформления заказа**

Кодовый номер	Наименование	Присоединение	DN 7BIZ	Фильтр	Угольник на вводе
160S0100R	ШКCB-15-7BIZ15-1 circ wFR	Rp 1/2"	15	Отсутствует	Отсутствует
160S0101R	ШКCB-15-7BIZ15-1 circ wFR ang	Rp 1/2"	15	Отсутствует	В комплекте
160S0102R	ШКCB-15-7BIZ15-1 circ	Rp 1/2"	15	В комплекте	Отсутствует
160S0103R	ШКCB-15-7BIZ15-1 circ ang	Rp 1/2"	15	В комплекте	В комплекте
160S0104R	ШКCB-15-1 circ wFR	Rp 1/2"	Нет	Отсутствует	Отсутствует
160S0105R	ШКCB-15-1 circ wFR ang	Rp 1/2"	Нет	Отсутствует	В комплекте
160S0106R	ШКCB-15-1 circ	Rp 1/2"	Нет	В комплекте	Отсутствует
160S0107R	ШКCB-15-1 circ ang	Rp 1/2"	Нет	В комплекте	В комплекте

**Условное обозначение**
**ШКCB-15-7BIZ15-1 X...X**

где,

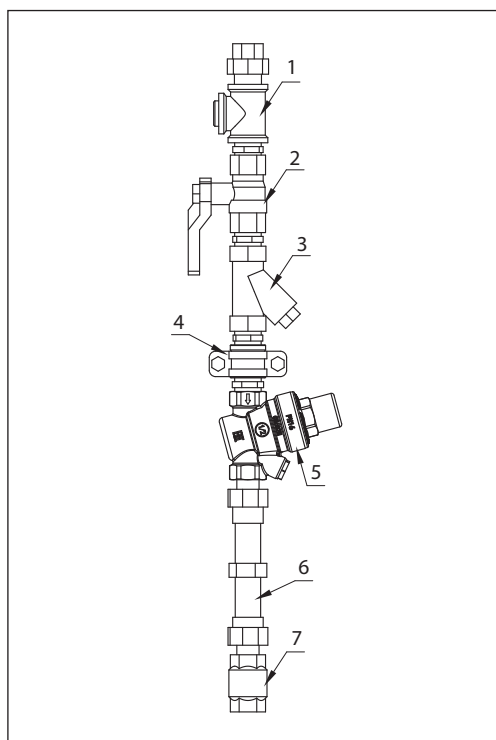
ШКCB — узел распределительный для систем холодного и горячего водоснабжения;

15 — номинальный диаметр подключения к стоякам (15 – DN15, 20 – DN20);

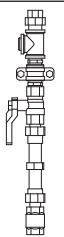


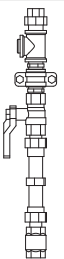
7BIZ15 — редукционный клапан 7BIZ (7BIZ15 – DN15; 7BIZ20 – DN20);

1 — количество подключаемых контуров;

X...X (буквенное и/или цифровое обозначение) — указывает наличие и тип специального исполнения.

**Устройство ШКCB**


1. Тройник для циркуляции ГВС.
2. Шаровой кран с соединительным фитингом.
3. Сетчатый фильтр.
4. Хомут крепежный.
5. Редукционный клапан 7BIZ.
6. Вставка под счетчик воды.
7. Обратный клапан.

Опция	Описание	Обозначение в маркировке узла	Пример обозначения	Вид узла
Узел без фильтра	После шарового крана отсутствует сетчатый фильтр	Добавление символов <b>wFR</b> к наименованию узла	ШКCB-15-1 circ <b>wFR</b>	
Угловое исполнение	Добавлен угольник для бокового подключения к стояку	Добавление символов <b>ang</b> к наименованию узла	ШКCB-15-7BIZ15-1 circ wFr <b>ang</b>	
Регулятор давления	Добавлен редукционный клапан 7BIZ для поддержания заданного давления воды на подаче к потребителю (ХВС/ГВС)	Добавление символов <b>7BIZ</b> к наименованию узла	ШКCB-15- <b>7BIZ15-1</b> circ wFr ang	
Тройник для циркуляции	Добавлен тройник для циркуляции ГВС	Добавление символов <b>circ</b> к наименованию узла	ШКCB-15-1 <b>circ</b> wFR	

**Центральный офис • ООО «Ридан»**

Россия, 143581 Московская обл., г. Истра, дер. Лешково, 217.

Телефоны: +7 (495) 792-57-57 (Москва), +8 (800) 700 888 5 (регионы) • E-mail [he@ridan.ru](mailto:he@ridan.ru) • [ridan.ru](http://ridan.ru)

---

Компания «Ридан» не несет ответственности за опечатки в каталогах, брошюрах и других изданиях, а также оставляет за собой право на модернизацию своей продукции без предварительного оповещения. Это относится также к уже заказанным изделиям при условии, что такие изменения не повлекут за собой последующих корректировок уже согласованных спецификаций. Все торговые марки упомянутые в этом издании являются собственностью соответствующих компаний. «Ридан», логотип «Ридан» являются торговыми марками компании «Ридан». Все права защищены.