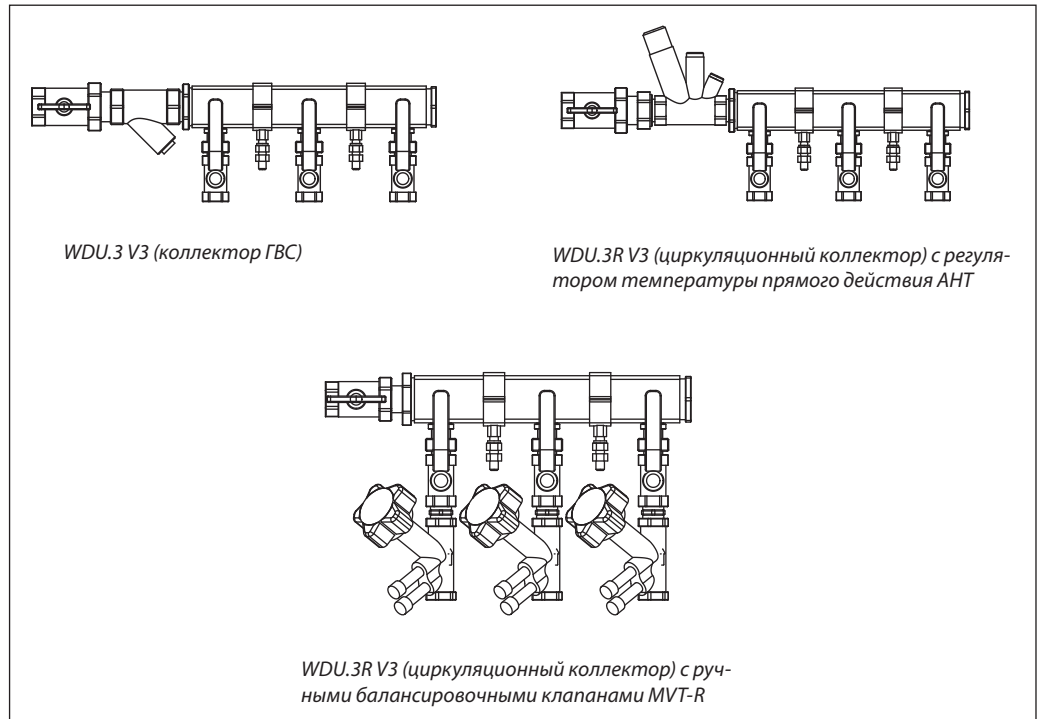


Узел распределительный для систем водоснабжения WDU.3 тип 3

Описание и область применения



Узел распределительный для систем водоснабжения WDU.3 предназначен для присоединения к горизонтальной циркуляционной системе горячего водоснабжения. При применении выполняются присоединительная, измерительная, регулирующая и распределительная функции.

WDU.3 удобно монтируется на стену и присоединяется к стояку системы водоснабжения. К выходам коллектора подключается квартирная горизонтальная система горячего водоснабжения.

Конструкция WDU.3 обеспечивает доступ ко всем настроечным элементам, что облегчает наладку системы. Узел оснащен регулятором температуры прямого действия АНТ, который обеспечивает гидравлическую увязку системы по расходу и температуре, или ручными балансировочными клапанами MVT-R, которые обеспечивают гидравлическую увязку системы по расходу.

Узлы регулирования WDU.3 выпускаются в модификациях от 2 до 10 отводов (универсальное /левое/правое исполнения).

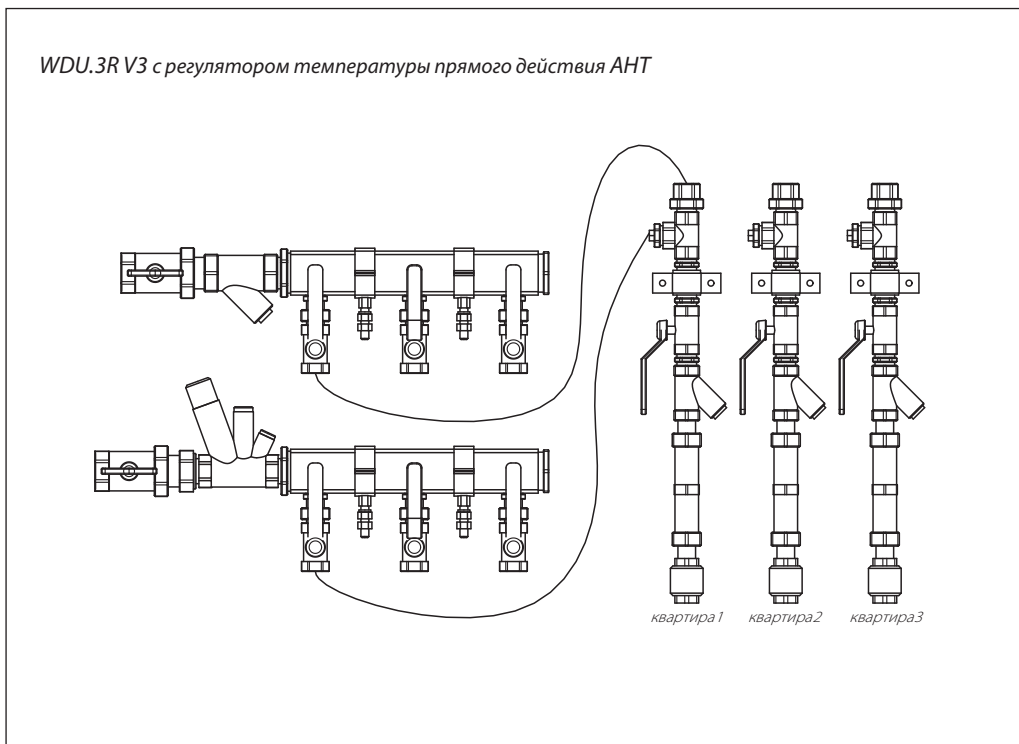
Технические характеристики*

Макс. температура, °С	80
Пробное давление, бар	≥1,5 PN
Номинальное давление на входе, бар	10
Диапазон настройки температуры, °С**	35...60
Подключение к стоякам подающего трубопровода ГВС здания	Внутренняя резьба DN20–DN32
Подключение к стоякам циркуляционного трубопровода ГВС здания	Внутренняя резьба DN20–DN25
Подключение к системе водоснабжения квартиры	Внутренняя резьба DN15

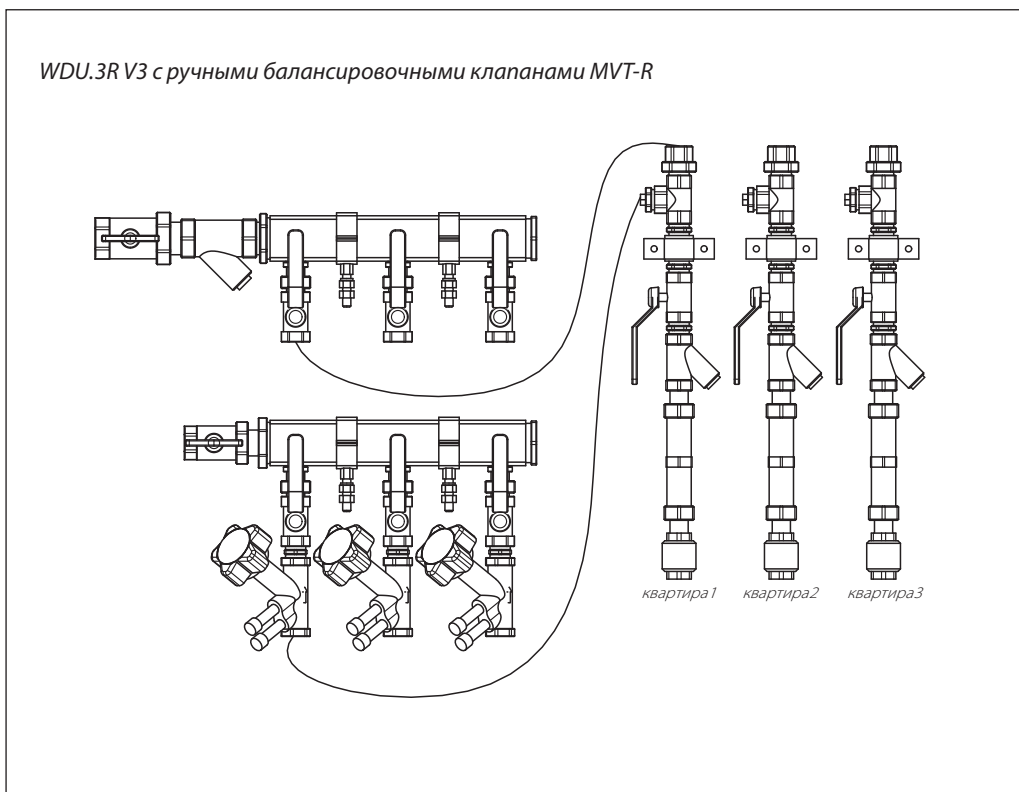
* По согласованию с заказчиком может быть изготовлен узел специального исполнения с другими характеристиками.
 **В версии WDU.3R V3 с клапаном АНТ.

Примеры применения

WDU.3R V3 с регулятором температуры прямого действия АНТ



WDU.3R V3 с ручными балансировочными клапанами MVT-R



Условное обозначение
WDU.3 V3 (коллектор ГВС)

WDU.3R V3 DN32-8R-20-BV15 X...X

где:

WDU.3R — узел распределительный для систем горячего водоснабжения;

V3 — тип принципиальной схемы, включает коллектор для ГВС;

DN32 — номинальный диаметр коллектора;

8R — количество контуров и сторона подключения (L – левое, R – правое);

20 — номинальный диаметр подключения к стоякам (20 – DN20, 25 – DN25, 32 – DN32);

BV15 — диаметр арматуры на отводах (BV15 – DN15);

X...X (буквенное и/или цифровое обозначение) — указывает наличие и тип специального исполнения.

Номенклатура и кодовые номера для оформления заказа

Кодовый номер	Наименование	DN коллектора	Кол-во отводов	Сторона подключения	Присоединение к стояку	Присоединение отводов
160W1162R	WDU.3R V3 DN32-2R-20-BV15	32	2	Правое	Rp ¾"	Rp ½"
160W1163R	WDU.3R V3 DN32-3R-20-BV15	32	3	Правое	Rp ¾"	Rp ½"
160W1164R	WDU.3R V3 DN32-4R-20-BV15	32	4	Правое	Rp ¾"	Rp ½"
160W1165R	WDU.3R V3 DN32-5R-20-BV15	32	5	Правое	Rp ¾"	Rp ½"
160W1166R	WDU.3R V3 DN32-6R-20-BV15	32	6	Правое	Rp ¾"	Rp ½"
160W1167R	WDU.3R V3 DN32-7R-20-BV15	32	7	Правое	Rp ¾"	Rp ½"
160W1168R	WDU.3R V3 DN32-8R-20-BV15	32	8	Правое	Rp ¾"	Rp ½"
160W1169R	WDU.3R V3 DN32-9R-20-BV15	32	9	Правое	Rp ¾"	Rp ½"
160W1170R	WDU.3R V3 DN32-10R-20-BV15	32	10	Правое	Rp ¾"	Rp ½"
160W1171R	WDU.3R V3 DN32-2R-25-BV15	32	2	Правое	Rp 1"	Rp ½"
160W1172R	WDU.3R V3 DN32-3R-25-BV15	32	3	Правое	Rp 1"	Rp ½"
160W1173R	WDU.3R V3 DN32-4R-25-BV15	32	4	Правое	Rp 1"	Rp ½"
160W1174R	WDU.3R V3 DN32-5R-25-BV15	32	5	Правое	Rp 1"	Rp ½"
160W1175R	WDU.3R V3 DN32-6R-25-BV15	32	6	Правое	Rp 1"	Rp ½"
160W1176R	WDU.3R V3 DN32-7R-25-BV15	32	7	Правое	Rp 1"	Rp ½"
160W1177R	WDU.3R V3 DN32-8R-25-BV15	32	8	Правое	Rp 1"	Rp ½"
160W1178R	WDU.3R V3 DN32-9R-25-BV15	32	9	Правое	Rp 1"	Rp ½"
160W1179R	WDU.3R V3 DN32-10R-25-BV15	32	10	Правое	Rp 1"	Rp ½"
160W1180R	WDU.3R V3 DN32-2R-32-BV15	32	2	Правое	Rp 1¼"	Rp ½"
160W1181R	WDU.3R V3 DN32-3R-32-BV15	32	3	Правое	Rp 1¼"	Rp ½"
160W1182R	WDU.3R V3 DN32-4R-32-BV15	32	4	Правое	Rp 1¼"	Rp ½"
160W1183R	WDU.3R V3 DN32-5R-32-BV15	32	5	Правое	Rp 1¼"	Rp ½"
160W1184R	WDU.3R V3 DN32-6R-32-BV15	32	6	Правое	Rp 1¼"	Rp ½"
160W1185R	WDU.3R V3 DN32-7R-32-BV15	32	7	Правое	Rp 1¼"	Rp ½"
160W1186R	WDU.3R V3 DN32-8R-32-BV15	32	8	Правое	Rp 1¼"	Rp ½"
160W1187R	WDU.3R V3 DN32-9R-32-BV15	32	9	Правое	Rp 1¼"	Rp ½"
160W1188R	WDU.3R V3 DN32-10R-32-BV15	32	10	Правое	Rp 1¼"	Rp ½"
160W1189R	WDU.3R V3 DN32-2L-20-BV15	32	2	Левое	Rp ¾"	Rp ½"
160W1190R	WDU.3R V3 DN32-3L-20-BV15	32	3	Левое	Rp ¾"	Rp ½"
160W1191R	WDU.3R V3 DN32-4L-20-BV15	32	4	Левое	Rp ¾"	Rp ½"
160W1192R	WDU.3R V3 DN32-5L-20-BV15	32	5	Левое	Rp ¾"	Rp ½"
160W1193R	WDU.3R V3 DN32-6L-20-BV15	32	6	Левое	Rp ¾"	Rp ½"
160W1194R	WDU.3R V3 DN32-7L-20-BV15	32	7	Левое	Rp ¾"	Rp ½"
160W1195R	WDU.3R V3 DN32-8L-20-BV15	32	8	Левое	Rp ¾"	Rp ½"
160W1196R	WDU.3R V3 DN32-9L-20-BV15	32	9	Левое	Rp ¾"	Rp ½"
160W1197R	WDU.3R V3 DN32-10L-20-BV15	32	10	Левое	Rp ¾"	Rp ½"
160W1198R	WDU.3R V3 DN32-2L-25-BV15	32	2	Левое	Rp 1"	Rp ½"
160W1199R	WDU.3R V3 DN32-3L-25-BV15	32	3	Левое	Rp 1"	Rp ½"
160W1200R	WDU.3R V3 DN32-4L-25-BV15	32	4	Левое	Rp 1"	Rp ½"
160W1201R	WDU.3R V3 DN32-5L-25-BV15	32	5	Левое	Rp 1"	Rp ½"
160W1202R	WDU.3R V3 DN32-6L-25-BV15	32	6	Левое	Rp 1"	Rp ½"
160W1203R	WDU.3R V3 DN32-7L-25-BV15	32	7	Левое	Rp 1"	Rp ½"
160W1204R	WDU.3R V3 DN32-8L-25-BV15	32	8	Левое	Rp 1"	Rp ½"
160W1205R	WDU.3R V3 DN32-9L-25-BV15	32	9	Левое	Rp 1"	Rp ½"
160W1206R	WDU.3R V3 DN32-10L-25-BV15	32	10	Левое	Rp 1"	Rp ½"
160W1207R	WDU.3R V3 DN32-2L-32-BV15	32	2	Левое	Rp 1¼"	Rp ½"

Кодовый номер	Наименование	DN коллектора	Кол-во отводов	Сторона подключения	Присоединение к стояку	Присоединение отводов
160W1208R	WDU.3R V3 DN32-3L-32-BV15	32	3	Левое	Rp 1 1/4"	Rp 1/2"
160W1209R	WDU.3R V3 DN32-4L-32-BV15	32	4	Левое	Rp 1 1/4"	Rp 1/2"
160W1210R	WDU.3R V3 DN32-5L-32-BV15	32	5	Левое	Rp 1 1/4"	Rp 1/2"
160W1211R	WDU.3R V3 DN32-6L-32-BV15	32	6	Левое	Rp 1 1/4"	Rp 1/2"
160W1212R	WDU.3R V3 DN32-7L-32-BV15	32	7	Левое	Rp 1 1/4"	Rp 1/2"
160W1213R	WDU.3R V3 DN32-8L-32-BV15	32	8	Левое	Rp 1 1/4"	Rp 1/2"
160W1214R	WDU.3R V3 DN32-9L-32-BV15	32	9	Левое	Rp 1 1/4"	Rp 1/2"
160W1215R	WDU.3R V3 DN32-10L-32-BV15	32	10	Левое	Rp 1 1/4"	Rp 1/2"

Условное обозначение WDU.3RR V3 DN32-8R-20-AHT15-BV15 X...X
WDU.3R V3 (циркуляционный коллектор) с клапаном АHT

где:

 WDU.3RR — узел распределительный для систем рециркуляции горячего водоснабжения;
 V3 — тип принципиальной схемы, включает циркуляционный коллектор с регулятором температуры прямого действия;

DN32 — номинальный диаметр коллектора;

8R — количество контуров и сторона подключения (L – левое, R – правое);

20 — номинальный диаметр подключения к стоякам (20 – DN20, 25 – DN25);

АHT15 — указывает на наличие, тип и типоразмер балансировочного клапана на вводной группе (АHT15 – DN15, АHT20 – DN20);

BV15 — диаметр арматуры на отводах (BV15 – DN15);

X...X (буквенное и/или цифровое обозначение) — указывает наличие и тип специального исполнения.

Номенклатура и кодовые номера для оформления заказа

Кодовый номер	Наименование	DN коллектора	Кол-во отводов	Сторона подключения	Присоединение к стояку	DN АHT	Присоединение отводов
160W1216R	WDU.3RR V3 DN32-2R-20-AHT15-BV15	32	2	Правое	Rp 3/4"	15	Rp 1/2"
160W1217R	WDU.3RR V3 DN32-3R-20-AHT15-BV15	32	3	Правое	Rp 3/4"	15	Rp 1/2"
160W1218R	WDU.3RR V3 DN32-4R-20-AHT15-BV15	32	4	Правое	Rp 3/4"	15	Rp 1/2"
160W1219R	WDU.3RR V3 DN32-5R-20-AHT15-BV15	32	5	Правое	Rp 3/4"	15	Rp 1/2"
160W1220R	WDU.3RR V3 DN32-6R-20-AHT15-BV15	32	6	Правое	Rp 3/4"	15	Rp 1/2"
160W1221R	WDU.3RR V3 DN32-7R-20-AHT15-BV15	32	7	Правое	Rp 3/4"	15	Rp 1/2"
160W1222R	WDU.3RR V3 DN32-8R-20-AHT15-BV15	32	8	Правое	Rp 3/4"	15	Rp 1/2"
160W1223R	WDU.3RR V3 DN32-9R-20-AHT15-BV15	32	9	Правое	Rp 3/4"	15	Rp 1/2"
160W1224R	WDU.3RR V3 DN32-10R-20-AHT15-BV15	32	10	Правое	Rp 3/4"	15	Rp 1/2"
160W1225R	WDU.3RR V3 DN32-2R-25-AHT20-BV15	32	2	Правое	Rp 1"	20	Rp 1/2"
160W1226R	WDU.3RR V3 DN32-3R-25-AHT20-BV15	32	3	Правое	Rp 1"	20	Rp 1/2"
160W1227R	WDU.3RR V3 DN32-4R-25-AHT20-BV15	32	4	Правое	Rp 1"	20	Rp 1/2"
160W1228R	WDU.3RR V3 DN32-5R-25-AHT20-BV15	32	5	Правое	Rp 1"	20	Rp 1/2"
160W1229R	WDU.3RR V3 DN32-6R-25-AHT20-BV15	32	6	Правое	Rp 1"	20	Rp 1/2"
160W1230R	WDU.3RR V3 DN32-7R-25-AHT20-BV15	32	7	Правое	Rp 1"	20	Rp 1/2"
160W1231R	WDU.3RR V3 DN32-8R-25-AHT20-BV15	32	8	Правое	Rp 1"	20	Rp 1/2"
160W1232R	WDU.3RR V3 DN32-9R-25-AHT20-BV15	32	9	Правое	Rp 1"	20	Rp 1/2"
160W1233R	WDU.3RR V3 DN32-10R-25-AHT20-BV15	32	10	Правое	Rp 1"	20	Rp 1/2"
160W1234R	WDU.3RR V3 DN32-2L-20-AHT15-BV15	32	2	Левое	Rp 3/4"	15	Rp 1/2"
160W1235R	WDU.3RR V3 DN32-3L-20-AHT15-BV15	32	3	Левое	Rp 3/4"	15	Rp 1/2"
160W1236R	WDU.3RR V3 DN32-4L-20-AHT15-BV15	32	4	Левое	Rp 3/4"	15	Rp 1/2"
160W1237R	WDU.3RR V3 DN32-5L-20-AHT15-BV15	32	5	Левое	Rp 3/4"	15	Rp 1/2"
160W1238R	WDU.3RR V3 DN32-6L-20-AHT15-BV15	32	6	Левое	Rp 3/4"	15	Rp 1/2"
160W1239R	WDU.3RR V3 DN32-7L-20-AHT15-BV15	32	7	Левое	Rp 3/4"	15	Rp 1/2"
160W1240R	WDU.3RR V3 DN32-8L-20-AHT15-BV15	32	8	Левое	Rp 3/4"	15	Rp 1/2"
160W1241R	WDU.3RR V3 DN32-9L-20-AHT15-BV15	32	9	Левое	Rp 3/4"	15	Rp 1/2"
160W1242R	WDU.3RR V3 DN32-10L-20-AHT15-BV15	32	10	Левое	Rp 3/4"	15	Rp 1/2"
160W1243R	WDU.3RR V3 DN32-2L-25-AHT20-BV15	32	2	Левое	Rp 1"	20	Rp 1/2"
160W1244R	WDU.3RR V3 DN32-3L-25-AHT20-BV15	32	3	Левое	Rp 1"	20	Rp 1/2"
160W1245R	WDU.3RR V3 DN32-4L-25-AHT20-BV15	32	4	Левое	Rp 1"	20	Rp 1/2"
160W1246R	WDU.3RR V3 DN32-5L-25-AHT20-BV15	32	5	Левое	Rp 1"	20	Rp 1/2"

Кодовый номер	Наименование	DN коллектора	Кол-во отводов	Сторона подключения	Присоединение к стояку	DN АНТ	Присоединение отводов
160W1247R	WDU.3RR V3 DN32-6L-25-АНТ20-BV15	32	6	Левое	Rp 1"	20	Rp 1/2"
160W1248R	WDU.3RR V3 DN32-7L-25-АНТ20-BV15	32	7	Левое	Rp 1"	20	Rp 1/2"
160W1249R	WDU.3RR V3 DN32-8L-25-АНТ20-BV15	32	8	Левое	Rp 1"	20	Rp 1/2"
160W1250R	WDU.3RR V3 DN32-9L-25-АНТ20-BV15	32	9	Левое	Rp 1"	20	Rp 1/2"
160W1251R	WDU.3RR V3 DN32-10L-25-АНТ20-BV15	32	10	Левое	Rp 1"	20	Rp 1/2"

Условное обозначение WDU.3R V3

(циркуляционный коллектор) с клапанами MVT-R

WDU.3RR V3 DN32-8R-20-BV15-MVT15 X...X

где:

WDU.3RR — узел распределительный для систем рециркуляции горячего водоснабжения; V3 — тип принципиальной схемы, включает циркуляционный коллектор с ручными балансировочными клапанами MVT-R;

DN32 — номинальный диаметр коллектора;

8R — количество контуров и сторона подключения (L – левое, R – правое);

20 — номинальный диаметр подключения к стоякам (20 – DN20, 25 – DN25);

BV15 — диаметр арматуры на отводах (BV15 – DN15);

MVT15 — указывает на наличие и DN ручного балансировочного клапана на отводах узла;

X...X (буквенное и/или цифровое обозначение) — указывает наличие и тип специального исполнения.

Номенклатура и кодовые номера для оформления заказа

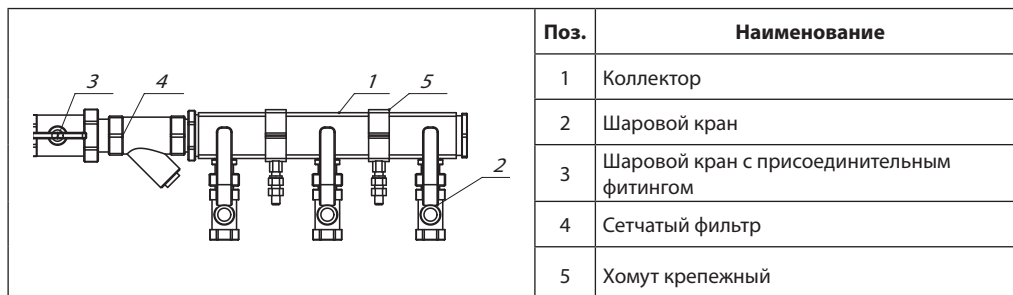
Кодовый номер	Наименование	DN коллектора	Кол-во отводов	Сторона подключения	Присоединение к стояку	DN MVT-R	Присоединение отводов
160W1252R	WDU.3RR V3 DN32-2L-20-BV15-MVT15	32	2	Левое	Rp 3/4"	15	Rp 1/2"
160W1253R	WDU.3RR V3 DN32-3L-20-BV15-MVT15	32	3	Левое	Rp 3/4"	15	Rp 1/2"
160W1254R	WDU.3RR V3 DN32-4L-20-BV15-MVT15	32	4	Левое	Rp 3/4"	15	Rp 1/2"
160W1255R	WDU.3RR V3 DN32-5L-20-BV15-MVT15	32	5	Левое	Rp 3/4"	15	Rp 1/2"
160W1256R	WDU.3RR V3 DN32-6L-20-BV15-MVT15	32	6	Левое	Rp 3/4"	15	Rp 1/2"
160W1257R	WDU.3RR V3 DN32-7L-20-BV15-MVT15	32	7	Левое	Rp 3/4"	15	Rp 1/2"
160W1258R	WDU.3RR V3 DN32-8L-20-BV15-MVT15	32	8	Левое	Rp 3/4"	15	Rp 1/2"
160W1259R	WDU.3RR V3 DN32-9L-20-BV15-MVT15	32	9	Левое	Rp 3/4"	15	Rp 1/2"
160W1260R	WDU.3RR V3 DN32-10L-20-BV15-MVT15	32	10	Левое	Rp 3/4"	15	Rp 1/2"
160W1261R	WDU.3RR V3 DN32-2R-20-BV15-MVT15	32	2	Правое	Rp 3/4"	15	Rp 1/2"
160W1262R	WDU.3RR V3 DN32-3R-20-BV15-MVT15	32	3	Правое	Rp 3/4"	15	Rp 1/2"
160W1263R	WDU.3RR V3 DN32-4R-20-BV15-MVT15	32	4	Правое	Rp 3/4"	15	Rp 1/2"
160W1264R	WDU.3RR V3 DN32-5R-20-BV15-MVT15	32	5	Правое	Rp 3/4"	15	Rp 1/2"
160W1265R	WDU.3RR V3 DN32-6R-20-BV15-MVT15	32	6	Правое	Rp 3/4"	15	Rp 1/2"
160W1266R	WDU.3RR V3 DN32-7R-20-BV15-MVT15	32	7	Правое	Rp 3/4"	15	Rp 1/2"
160W1267R	WDU.3RR V3 DN32-8R-20-BV15-MVT15	32	8	Правое	Rp 3/4"	15	Rp 1/2"
160W1268R	WDU.3RR V3 DN32-9R-20-BV15-MVT15	32	9	Правое	Rp 3/4"	15	Rp 1/2"
160W1269R	WDU.3RR V3 DN32-10R-20-BV15-MVT15	32	10	Правое	Rp 3/4"	15	Rp 1/2"
160W1270R	WDU.3RR V3 DN32-2L-25-BV15-MVT15	32	2	Левое	Rp 1"	15	Rp 1/2"
160W1271R	WDU.3RR V3 DN32-3L-25-BV15-MVT15	32	3	Левое	Rp 1"	15	Rp 1/2"
160W1272R	WDU.3RR V3 DN32-4L-25-BV15-MVT15	32	4	Левое	Rp 1"	15	Rp 1/2"
160W1273R	WDU.3RR V3 DN32-5L-25-BV15-MVT15	32	5	Левое	Rp 1"	15	Rp 1/2"
160W1274R	WDU.3RR V3 DN32-6L-25-BV15-MVT15	32	6	Левое	Rp 1"	15	Rp 1/2"
160W1275R	WDU.3RR V3 DN32-7L-25-BV15-MVT15	32	7	Левое	Rp 1"	15	Rp 1/2"
160W1276R	WDU.3RR V3 DN32-8L-25-BV15-MVT15	32	8	Левое	Rp 1"	15	Rp 1/2"
160W1277R	WDU.3RR V3 DN32-9L-25-BV15-MVT15	32	9	Левое	Rp 1"	15	Rp 1/2"
160W1278R	WDU.3RR V3 DN32-10L-25-BV15-MVT15	32	10	Левое	Rp 1"	15	Rp 1/2"
160W1279R	WDU.3RR V3 DN32-2R-25-BV15-MVT15	32	2	Правое	Rp 1"	15	Rp 1/2"
160W1280R	WDU.3RR V3 DN32-3R-25-BV15-MVT15	32	3	Правое	Rp 1"	15	Rp 1/2"
160W1281R	WDU.3RR V3 DN32-4R-25-BV15-MVT15	32	4	Правое	Rp 1"	15	Rp 1/2"
160W1282R	WDU.3RR V3 DN32-5R-25-BV15-MVT15	32	5	Правое	Rp 1"	15	Rp 1/2"
160W1283R	WDU.3RR V3 DN32-6R-25-BV15-MVT15	32	6	Правое	Rp 1"	15	Rp 1/2"
160W1284R	WDU.3RR V3 DN32-7R-25-BV15-MVT15	32	7	Правое	Rp 1"	15	Rp 1/2"
160W1285R	WDU.3RR V3 DN32-8R-25-BV15-MVT15	32	8	Правое	Rp 1"	15	Rp 1/2"
160W1286R	WDU.3RR V3 DN32-9R-25-BV15-MVT15	32	9	Правое	Rp 1"	15	Rp 1/2"
160W1287R	WDU.3RR V3 DN32-10R-25-BV15-MVT15	32	10	Правое	Rp 1"	15	Rp 1/2"

Техническое описание

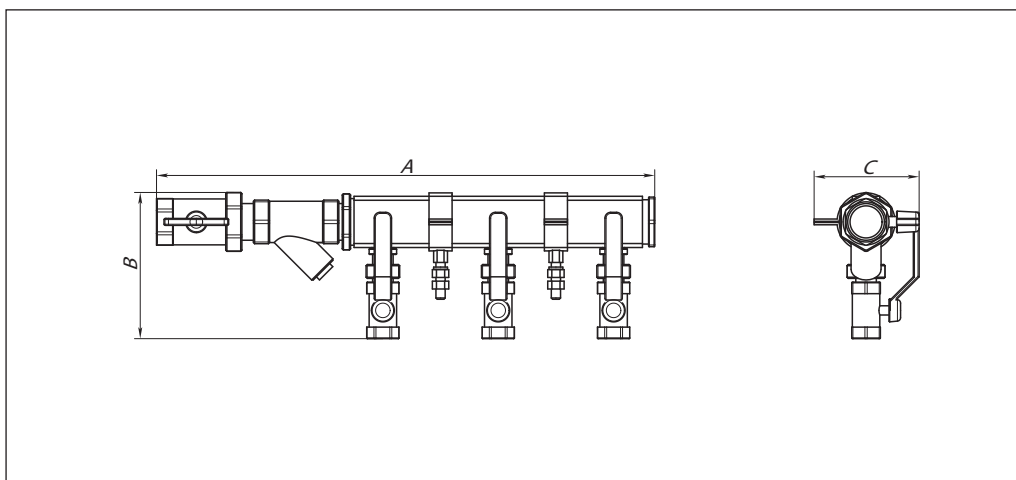
Узел распределительный для систем водоснабжения WDU.3 тип 3

Устройство WDU.3 V3

(коллектор ГВС)


Габаритные размеры

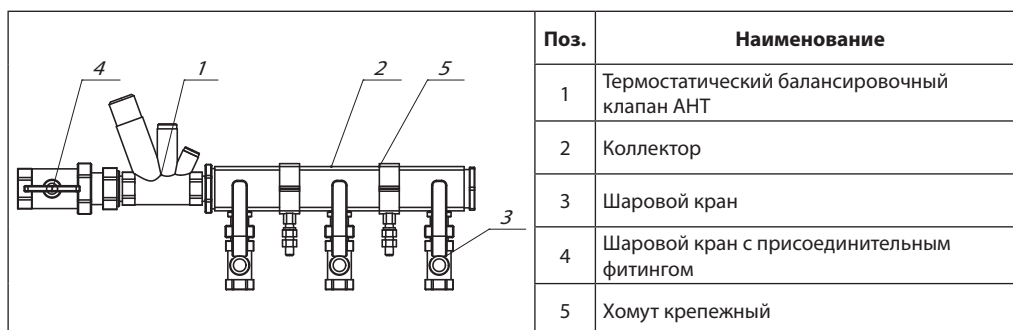
WDU.3 V3 (коллектор ГВС)



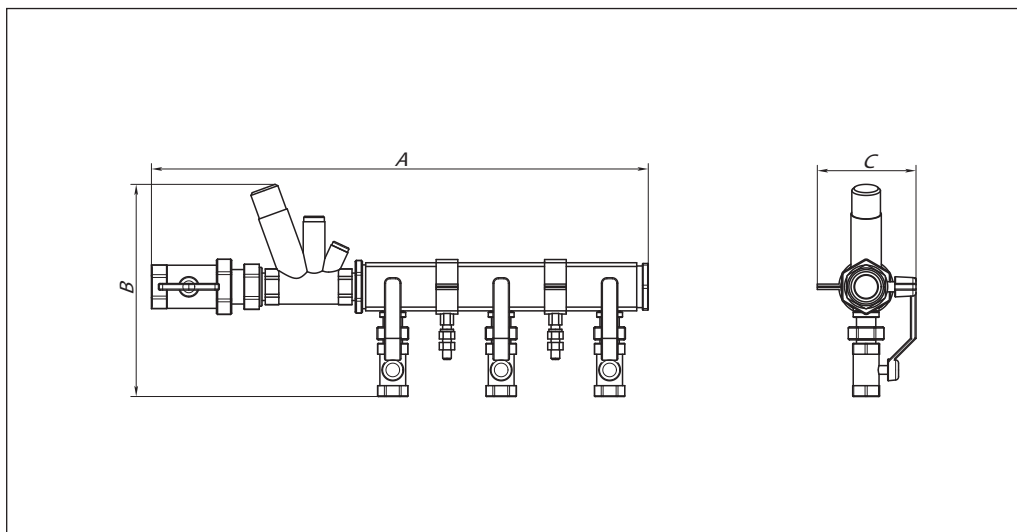
Ввод шаровой кран	Высота В, мм	Глубина С, мм	Ширина А в зависимости от количества отводов, мм									
			2	3	4	5	6	7	8	9	10	
DN20	126	91	313	413	513	613	713	813	913	1013	1113	
DN25	127	91	332	432	532	632	732	832	932	1032	1132	
DN32	130	115	454	554	654	754	854	954	1054	1154	1254	

Устройство WDU.3R V3

(циркуляционный коллектор) с клапаном АНТ

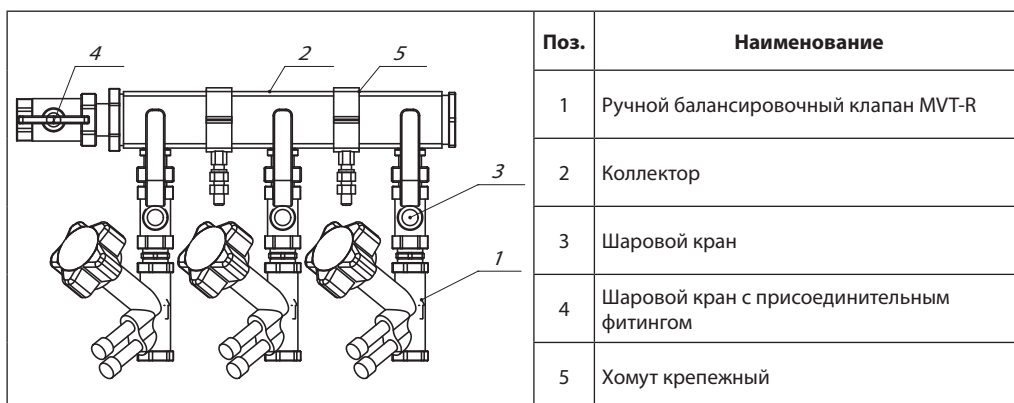


Габаритные размеры WDU.3R V3 (циркуляционный коллектор) с клапаном АНТ

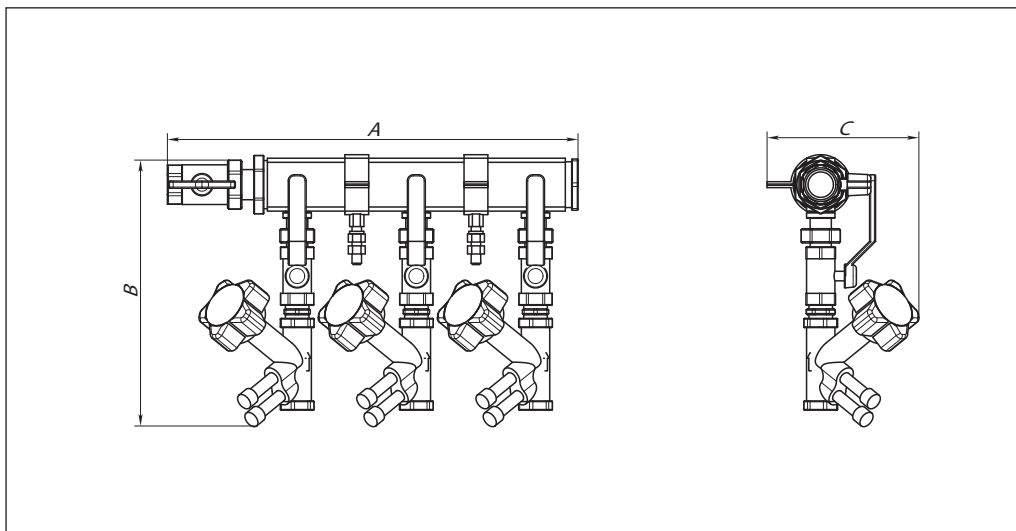


Ввод		Высота В, мм	Глубина С, мм	Ширина А в зависимости от количества отводов, мм								
шаровой кран	АНТ			2	3	4	5	6	7	8	9	10
DN20	DN15	169	91	343	443	543	643	743	843	943	1043	1143
DN25	DN20	196	91	361	461	561	661	761	861	961	1061	1161

Устройство WDU.3R V3 (циркуляционный коллектор) с клапанами MVT-R



Габаритные размеры WDU.3R V3
(циркуляционный коллектор)
с клапанами MVT-R



Ввод		Высота В, мм	Глубина С, мм	Ширина А в зависимости от количества отводов, мм								
шаровой кран	MVT-R			2	3	4	5	6	7	8	9	10
DN20	DN15	169	91	246	346	446	546	646	746	846	946	1046
DN25	DN15	196	91	256	356	456	556	656	756	856	956	1056

Центральный офис • ООО «Ридан»

Россия, 143581 Московская обл., г. Истра, дер. Лешково, 217.

Телефоны: +7 (495) 792-57-57 (Москва), +8 (800) 700 888 5 (регионы) • E-mail he@ridan.ru • ridan.ru

Компания «Ридан» не несет ответственности за опечатки в каталогах, брошюрах и других изданиях, а также оставляет за собой право на модернизацию своей продукции без предварительного оповещения. Это относится также к уже заказанным изделиям при условии, что такие изменения не повлекут за собой последующих корректировок уже согласованных спецификаций. Все торговые марки упомянутые в этом издании являются собственностью соответствующих компаний. «Ридан», логотип «Ридан» являются торговыми марками компании «Ридан». Все права защищены.