

1. Сведения об изделии
2. Назначение изделия
3. Описание и работа
4. Указания по монтажу и наладке
5. Использование по назначению
6. Техническое обслуживание
7. Текущий ремонт
8. Транспортирование и хранение
9. Утилизация
10. Комплектность
11. Список комплектующих и запасных частей



Дата редакции: 24.04.2024

1. Сведения об изделии

1.1. Наименование и обозначение

Привод электрический с товарным знаком "Ридан", тип АМБ

1.2. Изготовитель

ООО "Ридан Трейд", 143581, Российская Федерация, Московская область, г.о. Истра, деревня Лешково, д. 217

Адрес места осуществления деятельности по изготовлению продукции: КИТАЙ, Huangdao District, Qingdao, 1098 Yinzhushan Rd.

1.3. Продавец

ООО "Ридан Трейд", 143581, Российская Федерация, Московская область, г.о. Истра, деревня Лешково, д. 217, тел. (495) 792-57-57.

1.4. Дата изготовления: указана на информационной табличке (шильдике) на корпусе изделия в формате дд/мм/гг.

2. Назначение изделия

Привод электрический тип АМБ (далее - электропривод) предназначен для управления дисковым затвором типа РИДАН ЗДМ.

3. Описание и работа

3.1. Устройство изделия

Электропривод – устройство для управления затвором, которое крепится непосредственно к фланцу затвора, при необходимости, через крепежную пластину.

Выходной вал электропривода соединяется с валом затвора непосредственно или с помощью переходных муфт.

Основные характеристики:

- Оснащен двигателем постоянного тока.
- Оснащен парой концевых выключателей, отключающих электропривод по достижению конечного положения и второй парой концевых выключателей, передающих сигнал о достижении конечного положения.
- Оснащен визуальным индикатором положений
- Имеет ручное управление

3.2 Принцип работы:

При подаче питающего напряжения на одну из пар контактов питания электропривода, электромотор приводится в действие, передавая крутящий момент через механический редуктор на выходной шпиндель электропривода и поворачивая его на четверть оборота в соответствующем направлении. При прекращении передачи питания электропривод останавливается в промежуточном положении. Конечные положения выходного шпинделя регистрируются по изменению состояния одного, соответствующего текущему конечному положению, из пары концевых выключателей, интегрированных в схему управления электропривода, и отключающих мотор. Также в электропривод укомплектован парой сигнальных концевых выключателей для передачи сигнала в сеть управления заказчика о достижении электроприводом какого-либо конечного положения.

3.3 Правила подбора электропривода:

Привод должен подбираться, исходя из требований к напряжению питания и требуемого максимального крутящего момента с коэффициентом запаса.

3.4 Маркировка и упаковка:

Электропривод упакован в индивидуальную упаковку с информацией о коде продукта и данными о производителе.

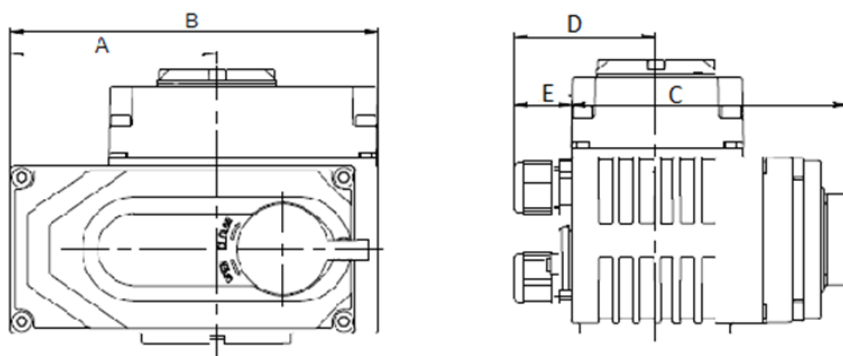
На корпусе изделия размещена табличка с информацией о наименовании электропривода, напряжении питания, режиме нагрузки эл. мотора, параметром IP, температурой окружающей среды, мощностью эл. мотора, производственным номером, годом и датой изготовления.

3.4. Технические характеристики

Напряжение питания, В	24
-----------------------	----

Пылевлагозащита	IP68
Температура окружающей среды, °С	от -25 до 70
Мощность, Вт	15
Крутящий момент, Н*м	100
Время поворота, с	30
Пуск. ток, А	1,72
Вес, кг	4,6

АМБ 003-100



Дополнительные технические характеристики

А, мм	107
В, мм	189
С, мм	138
Д, мм	74
Е, мм	25
Адаптер	Код: 082X4485R

4. Указания по монтажу и наладке

4.1. Общие требования

Перед присоединением электропривода к арматуре следует убедиться, что присоединительный фланец арматуры соответствует крепежной площадке привода, а так же проверить, чтобы выходной шпиндель привода корректно соединялся с валом арматуры.

Перед подключением электропривода следует убедиться, что показания на табличке привода полностью соответствуют показателям вашей электрической сети.

4.2. Меры безопасности

Во избежание поражения электрическим током при присоединении электропривода к сети питания и к сети сигналов обратной связи, следует убедиться в отсутствии электрического напряжения в них.

Все работы по обслуживанию электропривода должен выполнять квалифицированный электрик или работник, обученный обращению с электроприборами, правилам техники безопасности и иных применяемых местных норм и правил.

Во избежание несчастных случаев необходимо при монтаже и эксплуатации соблюдать общие требования безопасности по ГОСТ 53672-2009.

Питающая сеть электропривода должна быть защищена предохранительными устройствами, а сам

электропривод подключен к заземляющей сети согласно норм и правил электробезопасности электроустановок.

4.3. Подготовка к монтажу

Электропривод не должен подвергаться падениям и толчкам при транспортировке и при установке его на арматуру.

Не допускать попадания влаги вовнутрь корпуса привода или на его электронные элементы.

Перед установкой и применением необходимо провести визуальную проверку изделия на комплектность и отсутствие видимых повреждений: изделие не должно иметь видимых дефектов, следов ударов, сколов, дефектов литья, дефектов инструментальной обработки и прочих дефектов.

4.4. Монтаж и демонтаж

Для монтажа дискового затвора ЗДМ DN40-200 с электроприводом требуется монтажный комплект, включающий в себя – адаптер, металлическую вставку, крепеж.

Монтаж затвора ЗДМ DN 250-350мм с электроприводом не требует дополнительных комплектующих, за исключением крепежа.

Для монтажа затвор ЗДМ DN400 с электроприводом требуется комплект кронштейн + удлинитель шпинделя и крепеж.

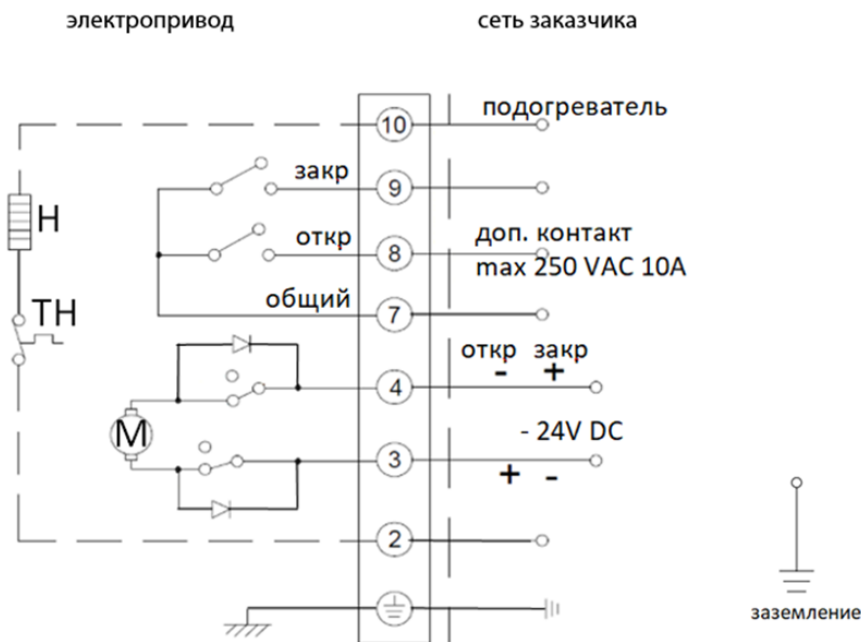
Дисковый затвор, Ду, мм	Электропривод	прямой монтаж	монтажный комплект	монтажный комплект			крепеж	
				адаптер	вставка	Кронштейн+ удлинитель шпинделя	болт	шайба
40	АМБ-003		✓	9/11мм	✓		M6x25-4шт	D6-4шт
50	АМБ-003		✓	9/11мм	✓		M6x25-4шт	D6-4шт
65	АМБ-005		✓	9/14мм	✓		M6x25-4шт	D6-4шт
80	АМБ-005		✓	11/14мм	✓		M6x25-4шт	D6-4шт
100	АМБ-008		✓	11/14мм	✓		M6x25-4шт	D6-4шт
125	АМБ-010		✓	14/17мм	✓		M8x25-4шт	D6-4шт
150	АМБ-015		✓	14/17мм	✓		M8x25-4шт	D10-4шт
200	АМБ-030		✓	17/22мм	✓		M10x35-4шт	D12-4шт
250	АМБ-060	✓					M12x35-4шт	D12-4шт
300	АМБ-060	✓					M12x35-4шт	D12-4шт
350	АМБ-100	✓					M12x35-4шт	D12-4шт
400	АМБ-160		✓			✓	M12x45-4шт M16x30-4шт	D12-8шт D16-4шт

Установка на арматуру:

Электропривод устанавливается непосредственно на затвор. Монтажное положение – либо горизонтальное, либо вертикальное сверху. Необходимо предусмотреть свободное пространство вокруг затвора с приводом для обеспечения их технического обслуживания.

Электрические присоединения

Электрическая схема 24В постоянного тока (открыть/закрыть) для АМБ-003~160



***Примечание:** Встроенный подогреватель контактов работает при включении привода к сети контактами 2 и 10.

4.5. Наладка и испытания

Электрическое управление

Электропривод поставляется готовым к установке и подключению, с настроенными концевыми выключателями и дополнительных настроек не требует. Не рекомендуется самостоятельно изменять настройки концевых выключателей без необходимости, в случае появления такой необходимости следует обратиться в авторизованный сервисный центр.

Ручное управление

Электрический режим работы этого привода является приоритетным. Ручное управление приводом возможно для настройки привода или в случае неполадок.

Прежде чем использовать ручной режим, убедитесь в том, что блок питания выключен.

4.6. Пуск (опробование)

После подключения электропривода к сети, управляющей его питанием, и к сетям сигналов обратной связи следует убедиться в правильности выполненных подключений. Пробный запуск следует проводить, контролируя работу привода и всех сетей, к которым этот привод подключен. При испытательном запуске следует проверить, что электропривод поворачивает затвор в требуемую сторону, ход поворота проходит штатно, по достижении конечных положений самостоятельно отключается и отправляет сигнал от второй пары концевых выключателей о достижении конечного положения.

В случае нарушения работы электропривода или неполадках в сетях, где он установлен, следует отключить электроснабжение сети с данным электроприводом.

5. Использование по назначению

5.1 Эксплуатационные ограничения

Для предупреждения травматизма персонала и повреждения оборудования необходимо соблюдать требования инструкции производителя на установленное оборудование, а также инструкции по эксплуатации системы.

5.2. Подготовка изделия к использованию

Распаковать электропривод.

Проверить комплектацию оборудования и провести визуальный осмотр на наличие дефектов и видимых повреждений.

5.3. Использование изделия

Изделие должно применяться согласно его назначению.

Не допускается проводить техническое обслуживание электропривода, находящегося под напряжением.

Во время эксплуатации следует производить периодические осмотры и технические освидетельствования в сроки, установленные правилами и нормами организации, эксплуатирующей привод (привод с арматурой).

Электропривод поставляется с настроенными концевыми выключателями.

6. Техническое обслуживание

Для предупреждения травматизма персонала и повреждения оборудования необходимо соблюдать требования инструкции производителя на установленное оборудование, а так же инструкции по эксплуатации системы.

7. Текущий ремонт

Не предполагается.

8. Транспортирование и хранение

Транспортирование и хранение электропривода осуществляется в соответствии с требованиями ГОСТ Р 51908-2002, ГОСТ 15150-69 (3-е климатическое исполнение).

9. Утилизация

Утилизация изделия производится в соответствии с установленным на предприятии порядком (переплавка, захоронение, перепродажа), составленным в соответствии с Законами РФ № 96-ФЗ “Об охране атмосферного воздуха”, № 89-ФЗ “Об отходах производства и потребления”, № 52-ФЗ “О санитарно-эпидемиологическом благополучии населения”, а также другими российскими и региональными нормами, актами, правилами, распоряжениями и пр., принятыми во исполнение указанных законов.

10. Комплектность

В комплект поставки входит:

- электропривод;
- упаковка;
- привод (предоставляется по запросу в электронной форме);
- руководство по эксплуатации (предоставляется по запросу в электронной форме).

11. Список комплектующих и запасных частей

Название	Код для заказа	Фото	Описание
Адаптеры (переходники)	082X4482R...082X4489 R		Адаптеры (переходники) для дисковых затворов, материал: сталь