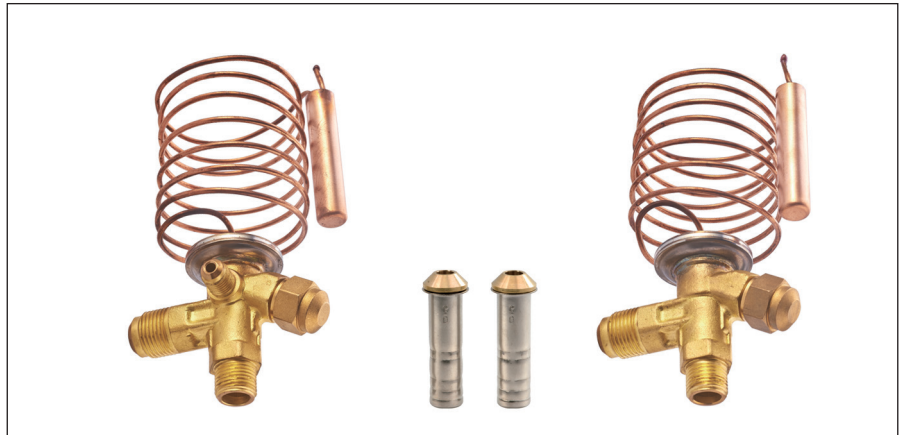


Термостатические клапаны со сменными клапанными узлами T2/TE2

Описание



Клапаны терморегулирующие T2 и TE2 предназначены для автоматического регулирования расхода холодильного агента, поступающего в испаритель холодильной установки, в зависимости от перегрева пара, выходящего из испарителя.

Эти клапаны особенно подходят для подачи жидкости в «сухие» испарители, где перегрев газа на выходе из испарителя пропорционален тепловой нагрузке на испаритель.

Основные характеристики

Тип клапана	Макс. рабочее давление, бар	Макс. испытательное давление, бар	Хладагенты	Температура рабочей среды, °C
T2/TE2	28	32	R22/R407C	-40 (-25)...10
			R134a	-40(-25)...10
			R404A/R507	-40(-25)...10

Корпус клапана с элементом термостатическим с патрубками отбортовка x отбортовка

Хладагент	Модель	Код	Диапазон температур, °C	Присоединение вход x выход	Внешнее выравнивание, гайка	Статический перегрев, К	Вес, кг
R22 / R407C	T2	068Z3206R	-40...10	3/8" x 1/2"	—	5	0,32
	TE2	068Z3209R	-40...10	3/8" x 1/2"	1/4"	5	0,33
R404A / R507	T2	068Z3400R	-40...10	3/8" x 1/2"	—	5	0,32
	TE2	068Z3403R	-40...10	3/8" x 1/2"	1/4"	5	0,33
R134a	T2	068Z3346R	-40...10	3/8" x 1/2"	—	5	0,32
	TE2	068Z3348R	-40...10	3/8" x 1/2"	1/4"	5	0,33

Корпус клапана с элементом термостатическим с патрубками отбортовка x пайка

Хладагент	Модель	Код	Диапазон температур, °C	Присоединение вход x выход	Внешнее выравнивание, гайка	Статический перегрев, К	Вес, кг
R22 / R407C	T2	068Z3281R	-25...10	3/8" x 1/2"	—	5	0,32
	TE2	068Z3284R	-25...10	3/8" x 1/2"	1/4"	5	0,33
R404A / R507	T2	068Z3414R	-25...10	3/8" x 1/2"	—	5	0,32
	TE2	068Z3415R	-25...10	3/8" x 1/2"	1/4"	5	0,33
R134a	T2	068Z3383R	-25...10	3/8" x 1/2"	—	5	0,32
	TE2	068Z3385R	-25...10	3/8" x 1/2"	1/4"	5	0,33

Клапанные узлы в сборе с фильтром

Номинальная производительность указана при следующих условиях:

Температура кипения $t_e = 5 \text{ }^\circ\text{C}$ для диапазона N (-40 (-25)...10 $^\circ\text{C}$)Температура конденсации $t_c = 35 \text{ }^\circ\text{C}$ Температура жидкого хладагента перед клапаном $t_l = 31 \text{ }^\circ\text{C}$

Модель	Код	Под переходник/под гайку	Номер клапанного узла	Номинальная холодопроизводительность, кВт			Вес, кг
				R22/R407C	R134a	R404A / R507	
Клап. узел	068-2050R	да/да	00	1,7	1,1	1,4	0,01
Клап. узел	068-2051R	да/да	01	3,4	2,0	2,8	0,01
Клап. узел	068-2052R	да/да	02	4,6	2,5	3,7	0,01
Клап. узел	068-2053R	да/да	03	7,8	4,5	6,6	0,01
Клап. узел	068-2054R	да/да	04	11,9	6,6	10,3	0,01
Клап. узел	068-2055R	да/да	05	16,4	8,7	13,5	0,01
Клап. узел	068-2056R	да/да	06	19,3	10,3	16,0	0,01

Переходники под пайку

Для перехода с резьбового соединения на паяное без возможного повреждения медной трубки.

Тип	Код	Присоединение под пайку ODF		Вес, кг
		мм	дюймы	
Переходник под пайку	023U8013R	10 мм	—	0,1
Переходник под пайку	023U8014R	—	3/8"	0,1
Переходник под пайку	023U8015R	12 мм	—	0,1
Переходник под пайку	023U8016R	—	1/2"	0,1

Гайки

Для перехода с резьбового соединения на паяное.

Модель	Код	Присоединение		Кол-во в упаковке, шт	Вес, кг
		мм	дюймы		
Гайка	011L1101R	—	1/4 "	10	0,016
Гайка	011L1135R	—	3/8 "	10	0,036
Гайка	011L1103R	—	1/2 "	10	0,041
Гайка	011L1167R	—	5/8 "	10	0,052
Гайка	011L1105R	—	3/4 "	10	0,067

Производительность клапанов R22

Клапанный узел	Температура конденсации, $^\circ\text{C}$	Температура кипения, $^\circ\text{C}$					
		-40	-30	-20	-10	0	10
		Холодопроизводительность, кВт					
0	25	0,95	1,18	1,39	1,53	1,55	1,57
1		1,30	1,69	2,14	2,58	2,86	2,90
2		1,46	1,94	2,52	3,18	3,75	3,81
3		2,44	3,26	4,24	5,33	6,29	6,46
4		3,52	4,70	6,24	8,02	9,55	9,71
5		4,60	6,14	8,15	10,62	12,91	13,29
6		5,43	7,22	9,56	12,43	15,18	15,71

Клапанный узел	Температура конденсации, $^\circ\text{C}$	Температура кипения, $^\circ\text{C}$					
		-40	-30	-20	-10	0	10
		Холодопроизводительность, кВт					
0	35	0,99	1,23	1,47	1,67	1,77	1,99
1		1,34	1,76	2,26	2,80	3,27	3,43
2		1,52	2,03	2,68	3,46	4,29	4,83
3		2,56	3,44	4,52	5,84	7,24	8,20
4		3,77	5,02	6,69	8,80	11,03	12,45
5		4,92	6,54	8,76	11,68	15,00	17,19
6		5,77	7,66	10,23	13,62	17,57	20,32

Производительность клапанов R22

Клапан-ный узел	Температура конденсации, °С	Температура кипения, °С					
		-40	-30	-20	-10	0	10
		Холодопроизводительность, кВт					
0	45	1,01	1,26	1,52	1,75	1,90	1,94
1		1,37	1,81	2,33	2,93	3,51	3,87
2		1,56	2,09	2,77	3,64	4,63	5,48
3		2,64	3,55	4,71	6,18	7,91	9,42
4		3,96	5,24	6,98	9,26	11,90	14,17
5		5,17	6,84	9,16	12,53	16,35	19,87
6		6,04	7,99	10,68	14,38	19,13	23,55

Клапан-ный узел	Температура конденсации, °С	Температура кипения, °С					
		-40	-30	-20	-10	0	10
		Холодопроизводительность, кВт					
0	55	1,01	1,26	1,53	1,77	1,95	2,04
1		1,38	1,82	2,35	2,98	3,61	4,08
2		1,58	2,12	2,81	3,71	4,79	5,81
3		2,68	3,60	4,80	6,34	8,25	10,09
4		4,11	5,38	7,13	9,43	12,23	14,93
5		5,36	7,05	9,38	12,65	16,90	21,13
6		6,24	8,20	10,92	14,73	19,83	25,16

Производительность клапанов R134a

Клапан-ный узел	Температура конденсации, °С	Температура кипения, °С					
		-40	-30	-20	-10	0	10
		Холодопроизводительность, кВт					
0	25	0,52	0,67	0,82	0,95	1,03	1,11
1		0,70	0,93	1,21	1,52	1,68	1,82
2		0,78	1,02	1,43	1,72	2,12	2,19
3		1,31	1,69	2,31	2,91	3,49	3,84
4		1,89	2,52	3,31	4,19	5,58	5,73
5		2,50	3,29	4,35	5,63	6,83	7,51
6		2,95	3,91	5,23	6,72	8,25	8,99

Клапан-ный узел	Температура конденсации, °С	Температура кипения, °С					
		-40	-30	-20	-10	0	10
		Холодопроизводительность, кВт					
0	35	0,54	0,69	0,86	1,03	1,17	1,22
1		0,72	0,98	1,16	1,30	2,02	2,13
2		0,81	1,12	1,42	1,89	2,39	2,81
3		1,36	1,82	2,37	3,09	4,01	4,75
4		2,02	2,63	3,53	4,59	5,95	7,22
5		2,66	3,52	4,62	6,08	7,76	9,41
6		3,15	4,11	5,53	7,22	9,26	11,25

Клапан-ный узел	Температура конденсации, °С	Температура кипения, °С					
		-40	-30	-20	-10	0	10
		Холодопроизводительность, кВт					
0	45	0,54	0,70	0,88	1,07	1,25	1,36
1		0,73	0,96	1,34	1,73	2,11	2,53
2		0,82	1,12	1,52	1,92	2,53	3,16
3		1,38	1,83	2,49	3,34	4,23	5,32
4		2,10	2,68	3,58	4,76	6,31	7,85
5		2,76	3,66	4,86	6,25	8,15	10,29
6		3,25	4,31	5,62	7,46	9,91	12,44

Клапан-ный узел	Температура конденсации, °С	Температура кипения, °С					
		-40	-30	-20	-10	0	10
		Холодопроизводительность, кВт					
0	55	0,53	0,69	0,87	1,07	1,27	1,43
1		0,72	0,96	1,32	1,75	2,14	2,54
2		0,81	1,12	1,49	1,89	2,53	3,18
3		1,38	1,82	2,38	3,41	4,26	5,26
4		2,14	2,83	3,65	4,76	6,21	7,93
5		2,81	3,56	4,91	6,33	8,21	10,30
6		3,30	4,29	5,82	7,52	9,85	12,35

**Производительность клапанов
R404A/R507**

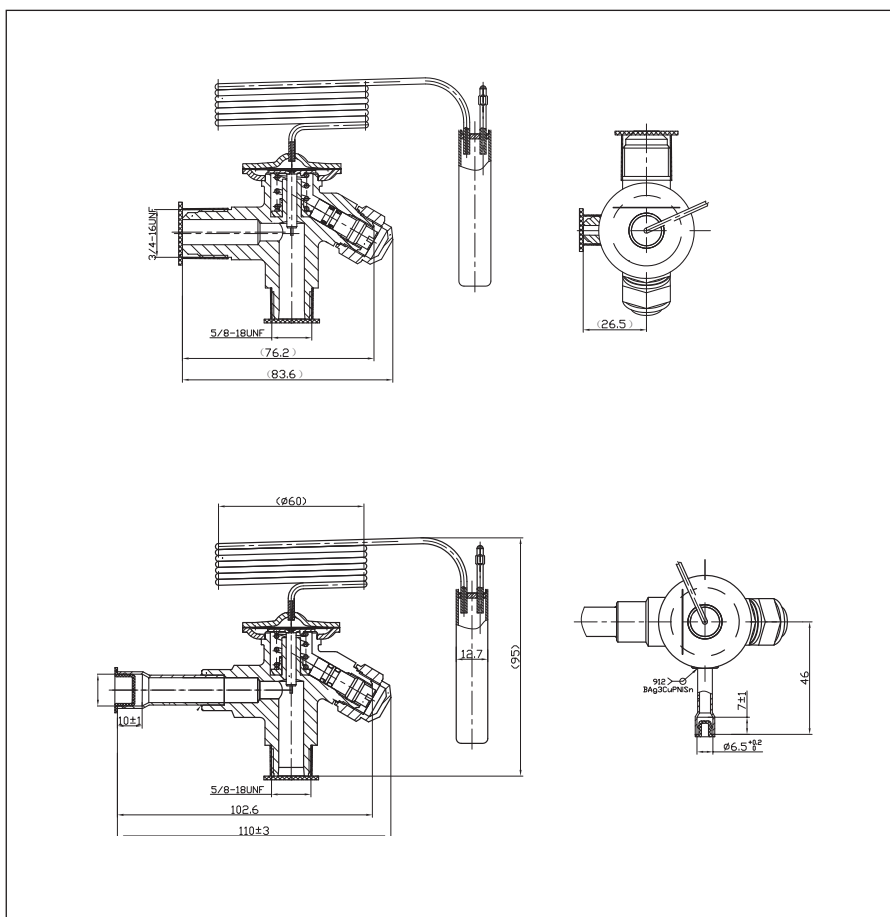
Клапан- ный узел	Температура конденсации, °C	Температура кипения, °C					
		-40	-30	-20	-10	0	10
		Холодопроизводительность, кВт					
0	25	0,72	0,92	1,09	1,21	1,22	1,29
1		0,99	1,39	1,83	2,13	2,41	2,48
2		1,12	1,56	2,21	2,85	3,32	3,41
3		1,13	2,67	3,71	4,65	5,53	5,67
4		2,73	3,83	5,44	7,21	8,52	8,59
5		3,52	5,03	7,21	9,35	11,23	11,38
6		4,23	6,11	8,36	11,13	13,41	13,52

Клапан- ный узел	Температура конденсации, °C	Температура кипения, °C					
		-40	-30	-20	-10	0	10
		Холодопроизводительность, кВт					
0	35	0,67	0,88	1,08	1,25	1,34	1,47
1		0,93	1,25	1,82	2,35	2,65	2,70
2		1,21	1,53	2,13	2,91	3,49	3,95
3		1,69	2,67	3,65	4,92	6,03	6,63
4		2,54	3,85	5,51	7,46	9,38	10,62
5		3,46	4,91	7,12	9,75	12,53	13,59
6		4,12	5,86	8,33	11,80	14,92	16,25

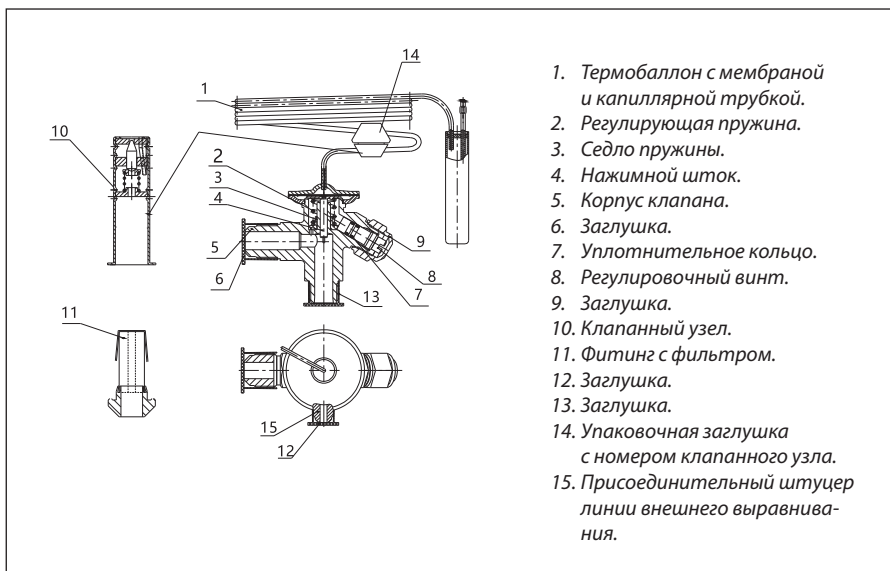
Клапан- ный узел	Температура конденсации, °C	Температура кипения, °C					
		-40	-30	-20	-10	0	10
		Холодопроизводительность, кВт					
0	45	0,61	0,81	1,01	1,20	1,34	1,38
1		0,88	1,16	1,72	2,25	2,61	2,93
2		0,96	1,42	2,03	2,71	3,53	4,22
3		1,55	2,51	3,51	4,92	6,13	7,15
4		2,36	3,66	5,23	7,35	9,65	11,29
5		3,25	4,53	6,60	9,49	13,10	15,02
6		3,78	5,51	7,85	11,52	15,33	17,85

Клапан- ный узел	Температура конденсации, °C	Температура кипения, °C					
		-40	-30	-20	-10	0	10
		Холодопроизводительность, кВт					
0	55	0,52	0,70	0,89	1,07	1,23	1,30
1		0,73	1,15	1,51	2,06	2,50	2,76
2		0,86	1,23	1,82	2,43	3,23	4,03
3		1,35	2,21	3,01	4,36	5,76	6,85
4		2,23	3,12	4,52	6,55	9,10	10,92
5		2,91	4,06	5,93	8,69	11,75	14,30
6		3,29	4,75	7,11	10,38	14,40	17,35

Габаритные размеры



Конструкция



Центральный офис компании «Ридан»

143581, Россия, Московская область, г. о. Истра, д. Лешково, д. 217,

Телефоны: +7 (495) 792-57-57 (Москва), +8 (800) 700 888 5 (регионы) • E-mail: info@ridan.ru • ridan.ru

Компания «Ридан» не несет ответственности за опечатки в каталогах, брошюрах и других изданиях, а также оставляет за собой право на модернизацию своей продукции без предварительного оповещения. Это относится также к уже заказанным изделиям при условии, что такие изменения не повлекут за собой последующих корректировок уже согласованных спецификаций. Все торговые марки упомянутые в этом издании являются собственностью соответствующих компаний. «Ридан», логотип «Ридан» являются торговыми марками компании «Ридан». Все права защищены.
