

**ПАСПОРТ**

Смотровое стекло, Тип LLG-R, Модификация LLG-R 995

**Код материала: 027L0995R**



**Дата редакции: 10.01.2024**

## **1. Сведения об изделии**

### **1.1 Наименование и тип**

Смотровые стекла типа LLG-R, Модификация LLG-R 995

### **1.2 Изготовитель**

ООО “Ридан Трейд“, 143581, Московская обл., г.о. Истра, д Лешково, д. 217, тел. +7 (495) 792-57-57.  
Адрес места осуществления деятельности: Фуронг Индустри Зоне, Хенгшанкиао Таун, Вужин  
Дистрикт, Чанжоу Сити, Жиангсу Провинсе, Китай

### **1.3 Продавец**

ООО “Ридан Трейд“, 143581, Московская обл., г.о. Истра, д Лешково, д. 217, тел. +7 (495) 792-57-57.

### **1.4 Дата изготовления**

Дата изготовления указана на этикетке в формате [ММ/YY], где ММ месяц изготовления, YY год изготовления.

## **2. Назначение изделия**

### **2.1 Назначение**

Смотровые стекла типа LLG-R, Модификация LLG-R 995 (далее – «изделие», «стекло») предназначены для визуального контроля уровня жидкости в сосудах, ресиверах, расширительных баках, стояках и т. д. Стекла удовлетворяют всем требованиям, предъявляемым к оборудованию промышленных холодильных установок.

### **2.2 Климатическое исполнение**

Стекла предназначены для работы в макроклиматических районах с умеренным и холодным климатом. Категории размещения УХЛ 3 по ГОСТ 15150–69.

### **2.3 Область применения**

Промышленные холодильные установки на объектах пищевой промышленности.

### **2.4 Конструкция**

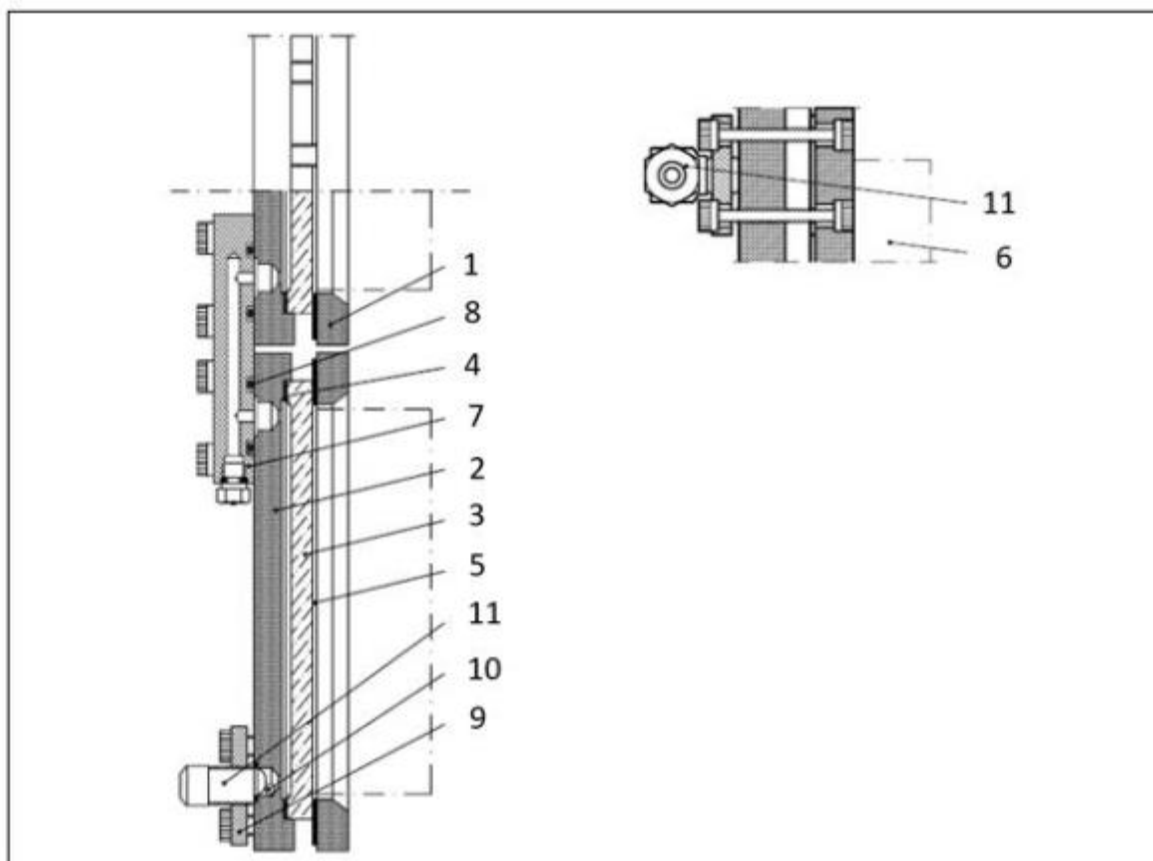


Рис. 1 – Конструкция

Поз.	Деталь	Материал
1	Передняя часть корпуса	Сталь
2	Задняя часть корпуса	Сталь
3	Смотровое стекло	Боросиликатное стекло
4	Плоское уплотнение	AFM 34
5	Плоское уплотнение	AFM 34
6	Защитная проставка	Органическое стекло
7	Соединительный фланец	Сталь
8	O-ring	Фторкаучук
9	Фланец	Сталь
10	Шарик	Нержавеющая сталь
11	Запорный клапаны типа SNV-L	

### 3. Технические параметры

#### Технические характеристики

Температура рабочей среды, °С	-50 ... +120
Рабочая среда	ГХФУ, негорючие ГФУ , R717 (NH3) и R744 (CO2). (Газы и жидкости, 1 и 2 группы опасности)

Максимальное рабочее давление (PN), бар изб.	40
Тип присоединения	Резьба G 1/2" / под сварку свтык DN 15

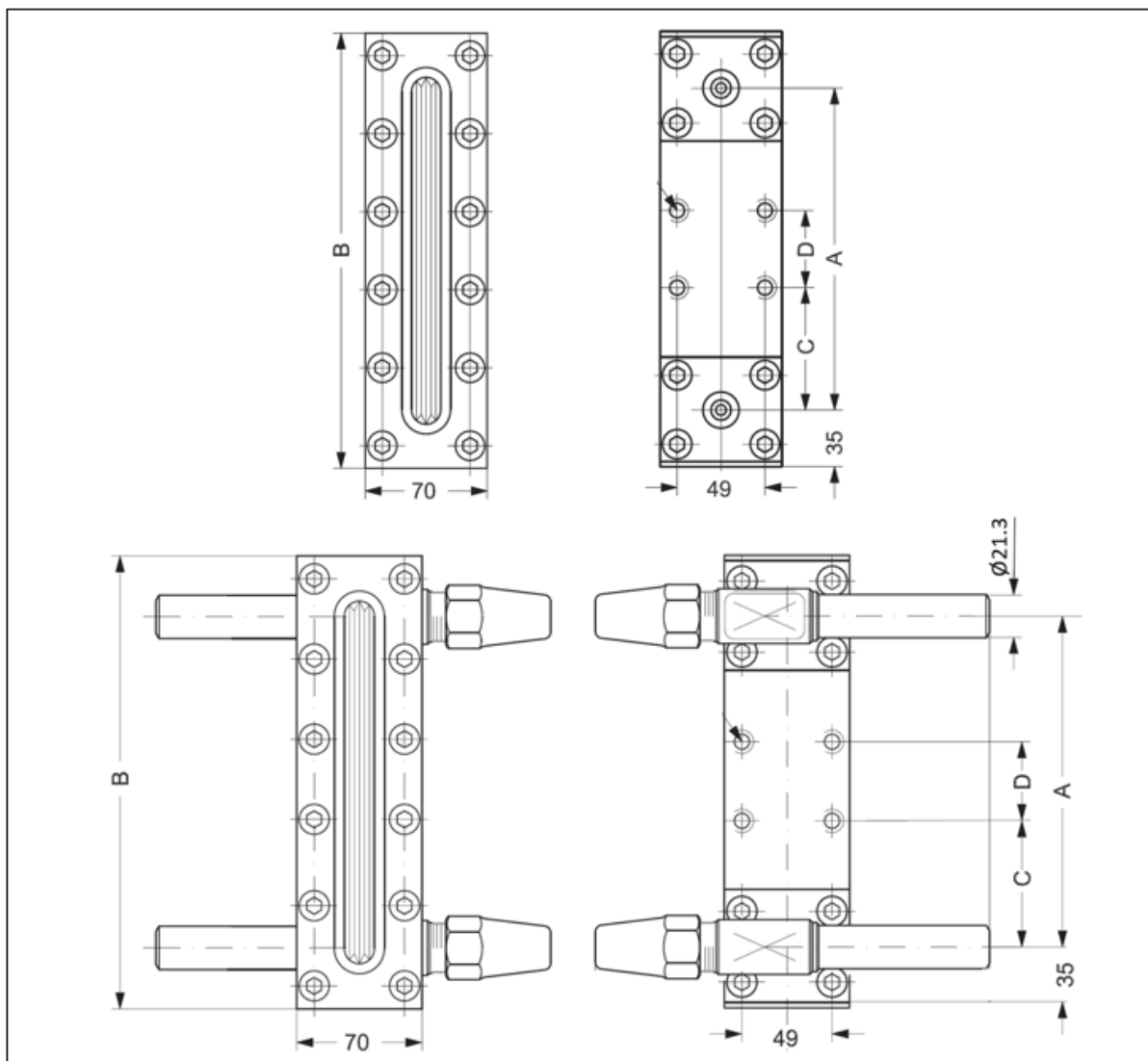


Рис. 2 – Основные размеры

#### Дополнительные технические характеристики

В, мм	1065
Масса, кг	~24,7
А, мм	995
С, мм	69 + 63
Д, мм	48 + 42

#### Показатели надёжности

Показатель надежности	Наименование показателя (для арматуры, отказ которой может быть критическим/не является критическим)	Размерность
Показатель безопасности	Средняя наработка на отказ или средняя наработка до отказа	50 000 часов
Показатели долговечности	Средний полный срок службы (до списания) и (или) средний срок службы до капитального ремонта	10 лет
	Средний полный ресурс (до списания) и (или) средний ресурс до капитального ремонта	50 000 часов
Показатели сохраняемости	Средний срок хранения	3 года
Показатель ремонтпригодности	Среднее время на восстановление работоспособного состояния или средняя оперативная продолжительность планового ремонта	2 часа
	Средняя трудоемкость работ по восстановлению работоспособного состояния или средняя оперативная трудоемкость планового ремонта	2 часа

Наименование показателя		Размерность
Назначенные показатели	Назначенный ресурс	50 000 часов
	Назначенный срок службы	10 лет
	Назначенный срок хранения	3 года
Показатели безотказности	Вероятность безотказной работы в течение назначенного ресурса, по отношению к критическим отказам (к критическому отказу)	-
	Коэффициент оперативной готовности (для арматуры, работающей в режиме ожидания)	-

#### 4. Комплектность

В комплект поставки входят:

- стекло Модификация LLG-R 995
- защитная проставка
- Запорные клапаны SNV-L (2 шт.)
- упаковка;
- паспорт (предоставляется по запросу в электронной форме);
- руководство по эксплуатации (предоставляется по запросу в электронном виде).

#### 5. Утилизация

Утилизация изделия производится в соответствии с установленным на предприятии порядком

(переплавка, захоронение, перепродажа), составленным в соответствии с Законами РФ № 96-ФЗ «Об охране атмосферного воздуха», № 89-ФЗ «Об отходах производства и потребления», № 52-ФЗ «О санитарно-эпидемиологическом благополучии населения», а также другими российскими и региональными нормами, актами, правилами, распоряжениями и т.д., принятыми во исполнение указанных законов.

#### **6. Приемка и испытания**

Продукция, указанная в данном паспорте, изготовлена, испытана и принята в соответствии с действующей технической документацией фирмы-изготовителя.

#### **7. Сертификация**

Стекла смотровые не подлежат обязательному подтверждению соответствия в системе сертификации ГОСТ Р и в рамках Евразийского экономического союза.

#### **8. Гарантийные обязательства**

Изготовитель/продавец гарантирует соответствие смотровых стекол LLG-R техническим требованиям при соблюдении потребителем условий транспортировки, хранения и эксплуатации.

Гарантийный срок эксплуатации и хранения составляет - 12 месяцев с даты продажи, указанной в транспортных документах, или 18 месяцев с даты производства.

Срок службы стекол смотровых S-GR при соблюдении рабочих диапазонов, указанных в паспорте / инструкции по эксплуатации, и при проведении необходимых сервисных работ составляет 10 лет с даты продажи, указанной в транспортных документах.