

ПАСПОРТ

Фильтрующая вставка, Тип FIA-insert, Модификация FIA DN 100

Код материала: 148H3146R



Соответствие продукции подтверждено в рамках Евразийского экономического союза.



Дата редакции: 18.04.2024

1. Сведения об изделии

1.1 Наименование и тип

Сетчатый фильтр типа FIA, Модификация FIA DN 100

1.2 Изготовитель

ООО "Ридан Трейд" 143581, РОССИЯ, Московская область, г.о. Истра, д. Лешково, д. 217, тел. +7 (495) 792-57-57

Адрес места осуществления деятельности: Фуронг Индустри Зоне, Хенгшанкиао Таун, Вужин Дистрикт, Чанжоу Сити, Жиангсу Провинсе, Китай

1.3 Продавец

ООО "Ридан Трейд", 143581, Российская Федерация, Московская область, г.о. Истра, деревня Лешково, д. 217, тел. +7 (495) 792-57-57.

1.4 Дата изготовления

Дата изготовления указана на этикетке в формате [YY/MM], где MM месяц изготовления, YY год изготовления.

1.5 Заводской номер

Заводской номер изделия указан на маркировочной этикетке.

2. Назначение изделия

2.1 Назначение

Сетчатые фильтры типа FIA, Модификация FIA DN 100 (далее - фильтр) – предназначены для постоянной фильтрации рабочей среды и защиты холодильных компонентов. Фильтры выпускаются в угловом (ANG) и прямоточном (STR) исполнении.

Фильтры удовлетворяют всем требованиям, предъявляемым к запорному оборудованию для промышленных холодильных установок

2.2 Климатическое исполнение

Фильтры предназначен для работы в макроклиматических районах с умеренным и холодным климатом. Категории размещения УХЛ 3 по ГОСТ 15150–69.

2.3 Область применения

Промышленные холодильные установки на объектах пищевой промышленности.

2.4 Конструкция

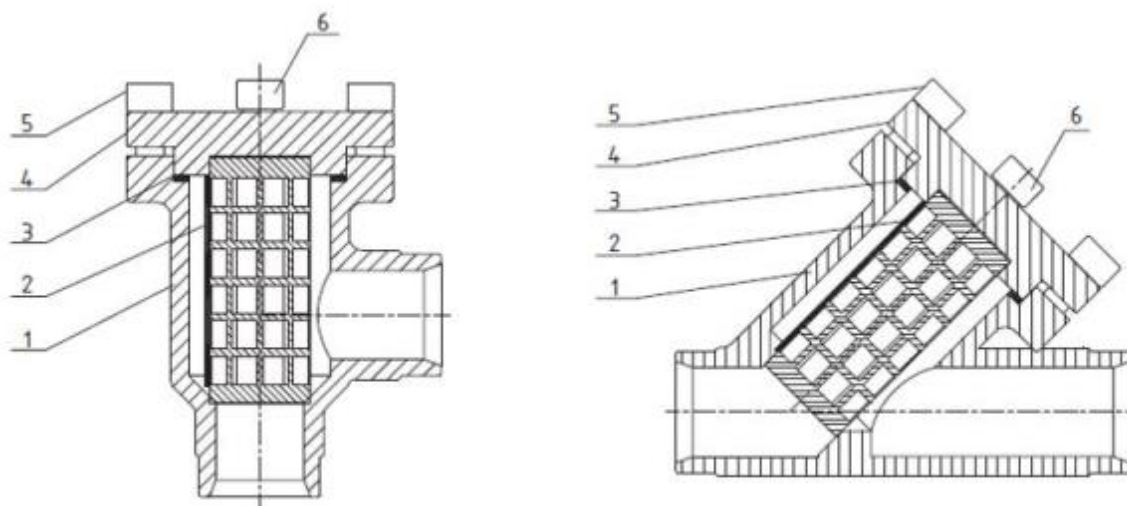


Рис. 1 – Конструкция

№	Деталь	Материал	№	Деталь	Материал
1	Корпус	Сталь А350 Gr LF2 (ковка); Сталь А352 Gr LCC (литье)	4	Верхняя часть корпуса	Сталь
2	Фильтрующая сетка	Нерж. сталь	5	Болты	Нержавеющая сталь А2-70
3	Плоское уплотнение	Безасбестовый материал АFM34	6	Заглушка	Сталь

3. Технические параметры

Технические характеристики

Для FIA, DN	100
Размер ячеек, мкм	500

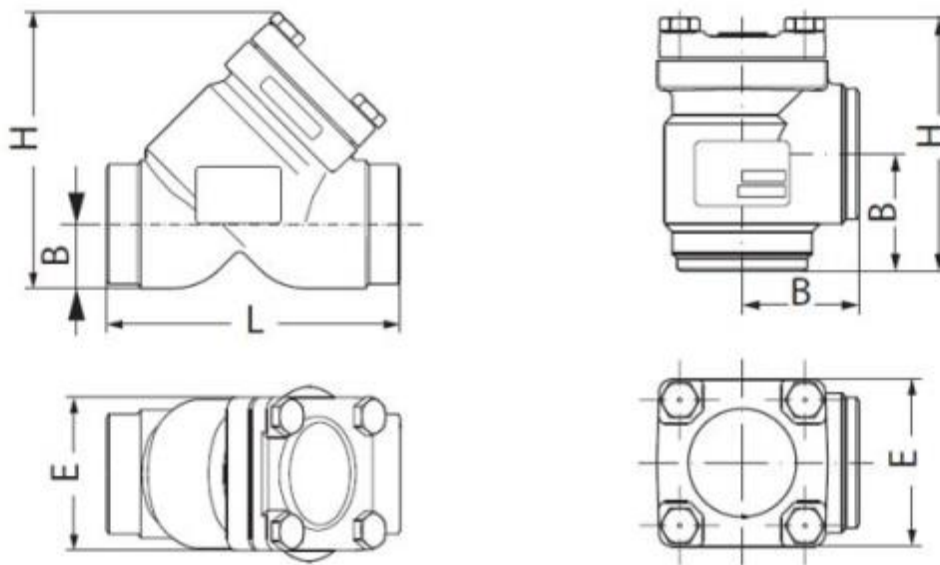


Рис. 2 – Основные размеры клапана

Дополнительные технические характеристики

Показатели надёжности

Показатель надёжности	Наименование показателя (для арматуры, отказ которой может быть критическим/не является критическим)	Размерность

Показатель безопасности	Средняя наработка на отказ или средняя наработка до отказа	50 000 часов
Показатели долговечности	Средний полный срок службы (до списания) и (или) средний срок службы до капитального ремонта	10 лет
	Средний полный ресурс (до списания) и (или) средний ресурс до капитального ремонта	50 000 часов
Показатели сохраняемости	Средний срок хранения	3 года
Показатель ремонтпригодности	Среднее время на восстановление работоспособного состояния или средняя оперативная продолжительность планового ремонта	2 часа
	Средняя трудоемкость работ по восстановлению работоспособного состояния или средняя оперативная трудоемкость планового ремонта	2 часа

Наименование показателя		Размерность
Назначенные показатели	Назначенный ресурс	50 000 часов
	Назначенный срок службы	10 лет
	Назначенный срок хранения	3 года
Показатели безотказности	Вероятность безотказной работы в течение назначенного ресурса, по отношению к критическим отказам (к критическому отказу)	-
	Коэффициент оперативной готовности (для арматуры, работающей в режиме ожидания)	-

4. Комплектность

В комплект поставки входят:

- фильтр с фильтрующим элементом, Модификация FIA DN 100
- упаковка;
- паспорт (предоставляется по запросу в электронной форме);
- руководство по эксплуатации (предоставляется по запросу в электронном виде).


5. Утилизация

Утилизация изделия производится в соответствии с установленным на предприятии порядком (переплавка, захоронение, перепродажа), составленным в соответствии с Законами РФ № 96-ФЗ «Об охране атмосферного воздуха», № 89-ФЗ «Об отходах производства и потребления», № 52-ФЗ «О санитарно-эпидемиологическом благополучии населения», а также другими российскими и региональными нормами, актами, правилами, распоряжениями и т.д., принятыми во исполнение указанных законов.

6. Приемка и испытания

Продукция, указанная в данном паспорте, изготовлена, испытана и принята в соответствии с действующей технической документацией фирмы-изготовителя.

7. Сертификация

	Соответствие фильтра сетчатого типа FIA подтверждено в форме принятия деклараций о соответствии, оформленных по Единой форме. Имеются декларации о соответствии ЕАЭС № RU Д-РУ.РА09.В.03463/23, срок действия с 24.10.2023 по 23.10.2028 и ЕАЭС N RU Д-РУ.РА09.В.92853/23, срок действия с 22.11.2023 по 21.11.2028
--	---

8. Гарантийные обязательства

Изготовитель/продавец гарантирует соответствие фильтров техническим требованиям при соблюдении потребителем условий транспортирования, хранения и эксплуатации.

Гарантийный срок эксплуатации и хранения фильтров составляет - 12 месяцев с даты продажи, указанной в транспортных документах, или 18 месяцев с даты производства.

Срок службы фильтров при соблюдении рабочих диапазонов согласно паспорту/инструкции по эксплуатации и проведении необходимых сервисных работ – 10 лет с даты продажи, указанной в транспортных документах.