

**РУКОВОДСТВО ПО ЭКСПЛУАТАЦИИ**

Клапан балансировочный, Тип MNF, Модификация MNF-R

Код материала: 003Z1173R

1. Сведения об изделии
2. Назначение изделия
3. Описание и работа
4. Указания по монтажу и наладке
5. Использование по назначению
6. Техническое обслуживание
7. Текущий ремонт
8. Транспортирование и хранение
9. Утилизация
10. Комплектность
11. Список комплектующих и запасных частей



Дата редакции: 18.04.2024

## 1. Сведения об изделии

### 1.1. Наименование и тип

Клапан балансировочный ручной тип MNF, модификация MNF-R.

### 1.2. Изготовитель

ООО “Ридан Трейд“, 143581, Российская Федерация, Московская область, г.о. Истра, д. Лешково, д. 217, адрес места осуществления деятельности: Китай, Шаньдун, Биньчжоу сити, Сенглоушу Индастриал зоун, Гонги

### 1.3. Продавец

ООО “Ридан Трейд“, 143581, Российская Федерация, Московская область, г.о. Истра, д. Лешково, д. 217, тел. +7 (495) 792-57-57.

### 1.4. Дата изготовления

На корпусе клапана указана дата изготовления в виде WWYY, где WW – неделя изготовления, YY – две последние цифры года изготовления.

## 2. Назначение изделия



**Рис. 1** Общий вид клапана типа MNF, модификация MNF-R

Клапаны балансировочные типа MNF, модификация MNF-R (далее – клапан MNF-R) используются для монтажной наладки трубопроводных систем тепло - и холодоснабжения зданий и сооружений с целью обеспечения в них расчетного потокораспределения.

Не предназначены для контакта с питьевой водой в системах хозяйственно-питьевого водоснабжения.

Клапаны MNF-R позволяют менять и фиксировать их пропускную способность, имеют удобный индикатор настройки. Клапаны оснащены герметичным затвором и игольчатыми измерительными ниппелями и могут одновременно использоваться в качестве запорной арматуры.

Рабочие среды группы 1 и 2, жидкости - согласно ТР ТС 032/2013

## 3. Описание и работа

### 3.1. Устройство изделия

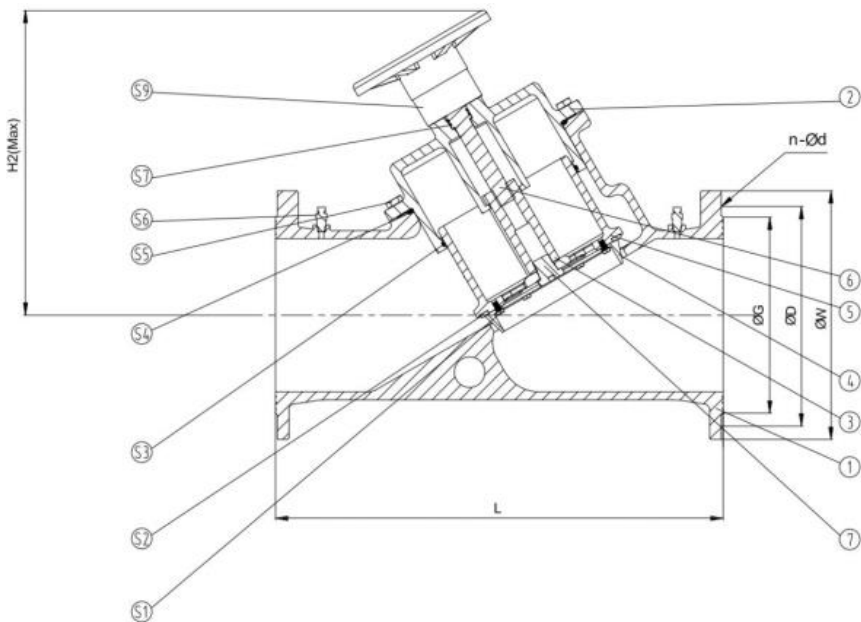
*Устройство клапана MNF-R DN 50 - 150*



1. Корпус; 2. Крышка корпуса; 3. Втулка; 4. Конус; 5. Направляющая штока; 6. Шток; 7, S1, S3, S5 Болт; S2, S4 Уплотнение; S6 Измерительный ниппель; S7, S9, S10, S12 Кольцевые уплотнения; S8 Уплотнение конуса S11 Стопорное кольцо; S13 Рукоятка.

<i></i>

Устройство клапана MNF-R DN 200 - 300



1. Корпус; 2. Крышка корпуса; 3. Втулка; 4. Конус; 5. Направляющая штока; 6. Шток; 7. Винт; S1 Болт; S2 Уплотнение; S3, S4, S7 Кольцевые уплотнения; S5 Болт; S6 Измерительный ниппель; S8 Рукоятка.

## Устройство клапана MNF-R DN 350 - 400



1. Корпус; 2. Конус; 3. Уплотнение; 4. Втулка; 5. Крышка; 6. Направляющая штока; 7. Шток 8. Рукоятка; S1 Болт; S2, S5 Болт Измерительный ниппель; S3, S4, S6 Кольцевые уплотнения;

Клапан MNF-R имеет двойной шпindelь, который обеспечивает ограничение максимального расхода и блокировать настройку.

Поворотом рукоятки можно изменять положение штока клапана MNF-R, устанавливая необходимую пропускную способность, что позволяет ограничивать максимальный расход тепло- или холодоносителя на стояк/ветку или установку.

### 3.2. Маркировка и упаковка

На корпус клапана нанесена следующая информация:

товарный знак изготовителя, наименование изделия, материал корпуса, номинальный диаметр (DN), номинальное давление (PN), стрелка направления потока, дата производства.

Клапан упакован в индивидуальную коробку с этикеткой.

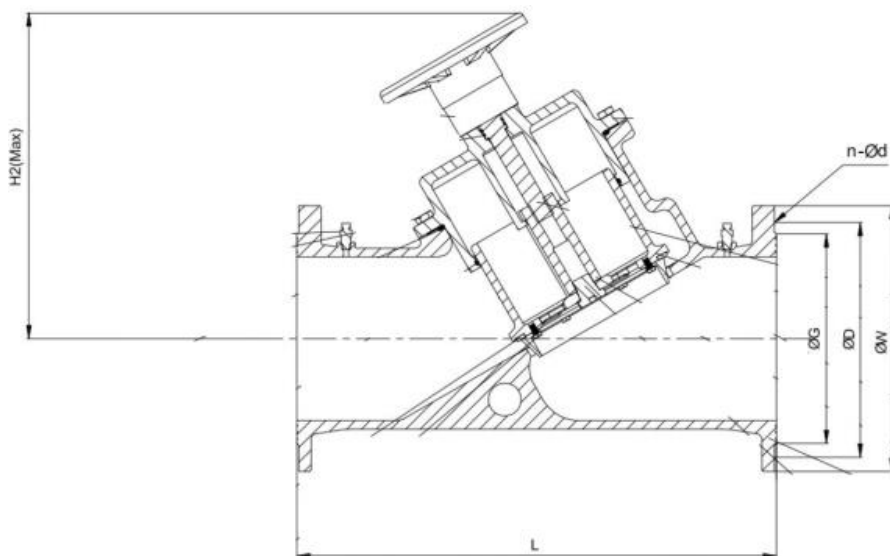
На этикетку коробки нанесена следующая информация: товарный знак изготовителя, номинальный диаметр (DN), номинальное давление (PN), максимальная рабочая температура, дата изготовления, кодированный номер изделия, штрихкод.

### 3.3. Технические характеристики

Номинальный диаметр (DN), мм	100
Номинальное давление (PN), бар	25
Максимально допустимый перепад давлений, бар	1,5
Рабочая среда	Вода и водные растворы гликоля 50%
Температура рабочей среды, °C	150
Тип присоединения к трубопроводу	Фланцы EN 1092-2

Пропускная способность $Kvs, \text{ м}^3/\text{ч}$	187,4
Корпус	Чугун GGG40
Уплотнение	FKM
Золотник клапана	Латунь
Герметичность затвора (объем протечки / класс герметичности)	Класс А
L, мм	350
H2, мм	245
D, мм	190
$\text{Ø}d \times n$	23x8
$\text{Ø}G, \text{ мм}$	156
W, мм	235

#### Габаритные и присоединительные размеры



#### 4. Указания по монтажу и наладке

##### 4.1. Общие указания

Монтаж, наладку и техническое обслуживание клапана должен выполнять только квалифицированный персонал, имеющий допуск к работам такого рода.

##### 4.2. Правила выбора

Выбор клапана осуществляется в соответствии с требуемыми параметрами давления, температуры и характеристик регулирования.

##### 4.3. Меры безопасности

Для предупреждения травматизма персонала и повреждения оборудования необходимо соблюдать требования инструкции производителя на установленное оборудование, а также инструкции по эксплуатации системы.

#### 4.4. Подготовка к монтажу

Распаковать клапан из коробки проверить комплектность оборудования на соответствие информации указанной в паспорте, осмотреть на наличие повреждений, проверить вращение рукоятки. Рукоятка должна вращаться от одного крайнего положения к другому.

#### 4.5. Монтаж и демонтаж

Рекомендуется предусматривать сетчатый фильтр на подающем трубопроводе перед клапанами MNF-R с размером ячейки сетки не более 0,5 мм.

#### 4.6. Наладка и испытания

Дополнительных действий производить не требуется

#### 4.7. Пуск (опробование)

Дополнительных действий производить не требуется

#### 4.8. Настройка

Настройка производится с помощью рукоятки без использования дополнительных инструментов. Вращая рукоятку по часовой значению пропускной способности уменьшается, против часовой увеличивается. На рукоятке 1 указаны стрелки и значения «+» «-», для более удобного понимания направления вращения.

#### 4.9. Комплексная проверка

Не требуется

#### 4.10. Обкатка

Обкатка не требуется

### 5. Использование по назначению

#### 5.1. Эксплуатационные ограничения

Максимальное рабочее давление.....16 или 25 бар (в зависимости от версии).

Перепад давлений на клапане.....max.150 кПа.

Максимальная температура теплоносителя.....120 или 150°C (в зависимости от версии).

#### 5.2. Подготовка изделия к использованию

Корпус клапана не должен иметь видимых повреждений, настроечная рукоятка должна свободно вращаться от одного крайнего положения до другого. При монтаже направление движения теплоносителя через клапана должно совпадать с направлением стрелки нанесенной на корпус клапана

#### 5.3. Использование изделия

Процесс изменения настройки изделия описан в указаниях по монтажу и наладке.

В целях соблюдения правил техники безопасности перед началом работ по демонтажу или обслуживанию клапана необходимо произвести следующие действия с трубопроводной системой:

- сбросить давление;
- охладить систему;
- опорожнить трубопровод.

#### 5.4 Действия персонала в случае инцидента или аварии

Существуют следующие критерии отказов клапанов:

- появление постороннего шума при эксплуатации клапана;
- деформация компонентов клапана, приводящие к неработоспособности.

Установлены следующие критерии предельных состояний:

- нарушение герметичности материалов или соединений деталей, работающих под давлением, включая «потения» внешних поверхностей;
- разрушение компонентов клапана.

При возникновении инцидента или аварии следует:

- незамедлительно остановить работу системы, в которой установлен клапан;
- обратиться в сервисную службу;
- действовать по указаниям сервисной службы, если таковые поступили;
- не допускать нахождение людей в зоне аварии.

#### 5.5 Назначенные показатели

Срок службы – не менее 10 лет.

Назначенный срок хранения – не менее 5 лет.

#### 5.6. Возможные ошибочные действия персонала, которые приводят к инциденту или аварии

Для обеспечения безопасности работы запрещается:

- использовать клапаны для работы в условиях, превышающих указанные в паспорте;
- использовать гаечные ключи, большие по размеру, чем размеры крепежных деталей;
- производить работы по демонтажу, техническому обслуживанию и ремонту при наличии давления рабочей среды в клапане;
- эксплуатировать клапан без изучения его эксплуатационной документации.

### 6. Техническое обслуживание

Не требуется

### 7. Текущий ремонт

За подробной информацией о ремонте обращайтесь в сервисный отдел ООО «Ридан Трейд».

### 8. Транспортирование и хранение

Хранение осуществляется в соответствии при следующих условиях:

- температура хранения -40 до +70 °С, верхнее значение относительной влажности 80 % при 35 °С и более низких температурах, без конденсации влаги;
- место хранения: обогреваемые и (или) охлаждаемые помещения без непосредственного воздействия солнечных лучей, осадков, ветра, песка и пыли, отсутствие или незначительное воздействие конденсации.

Транспортирование осуществляется в упаковке фирмы-изготовителя при температуре от -30 до +70 °С. Условия транспортирования «С» в соответствии с ГОСТ Р 51908.

Консервация не предусмотрена.

### 9. Утилизация

Утилизация изделия производится в соответствии с установленным на предприятии порядком (переплавка, захоронение, перепродажа), составленным в соответствии с Законами РФ № 96-ФЗ “Об охране атмосферного воздуха”, № 89-ФЗ “Об отходах производства и потребления”, № 52-ФЗ “О санитарно-эпидемиологическом благополучии населения”, а также другими российскими и региональными нормами, актами, правилами, распоряжениями и пр., принятыми во исполнение указанных законов.

### 10. Комплектность

В комплект поставки входит:

- клапан MNF-R;
- паспорт (предоставляется по запросу в электронной форме);
- руководство по эксплуатации (предоставляется по запросу в электронном виде).

### 11. Список комплектующих и запасных частей

Нет.